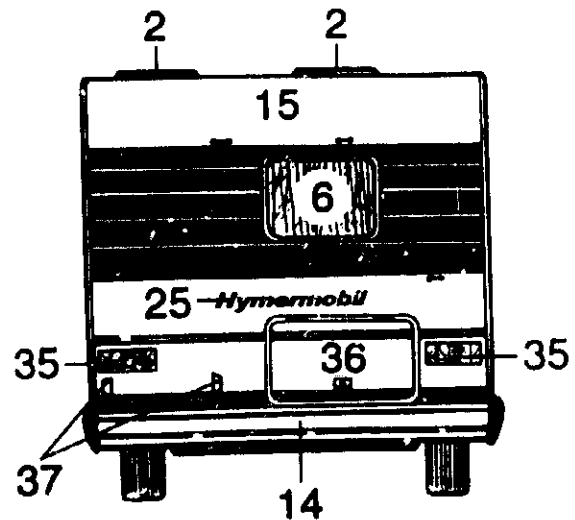
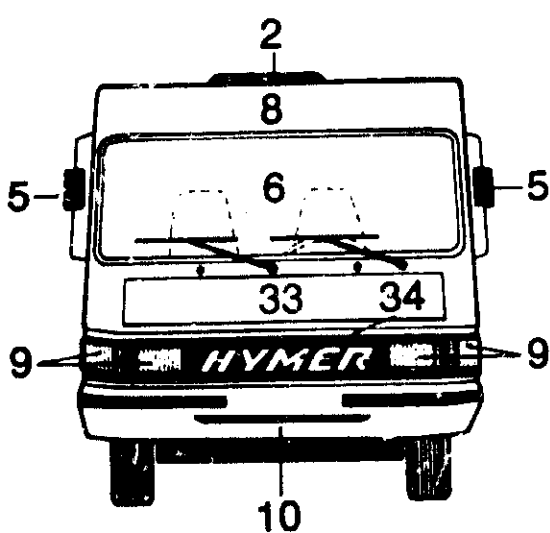
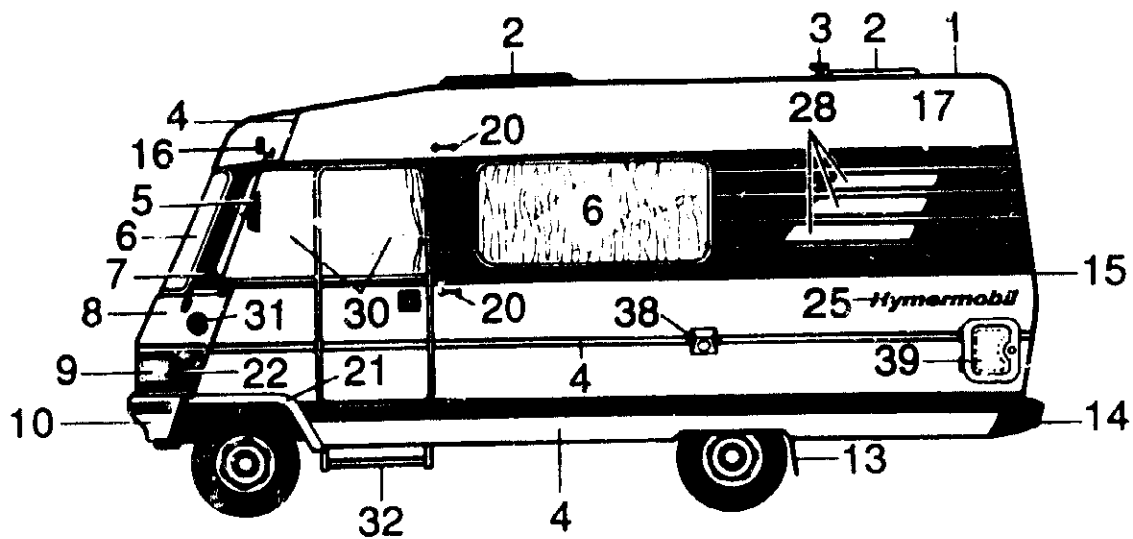
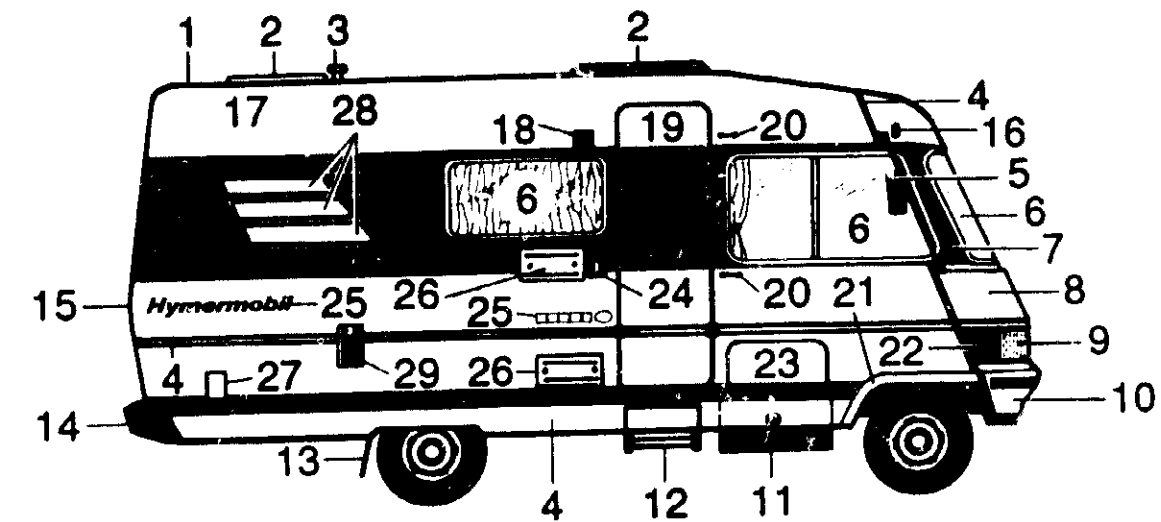


\*\*\*\*\*  
**BASISZEICHNUNG HM 564**  
 \*\*\*\*\*



**A01**

\*\*\*\*\*  
**AUSSEN-BAUGRUPPEN-ÜBERSICHT HM 564**  
 \*\*\*\*\*

POS. ART-NR BEZEICHNUNG ME

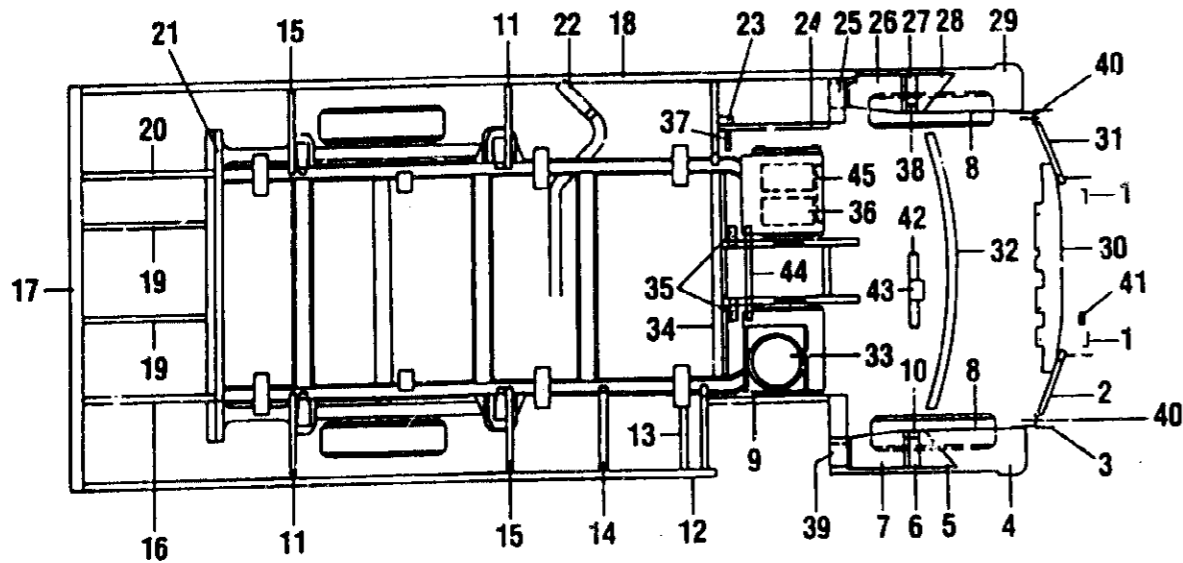
01	DACH	A05
02	DACHLUFTER	B03 - B04
03	ABGASKAMIN HEIZUNG	C07
04	ZIERLEISTEN - ALU-LEISTEN	D01 - D06
05	AUSSENSPIEGEL	A07 - A08
06	FENSTER ÜBERSICHT	C01 - C06
07	FOLIENDEKOR	C11
08	BUGTEIL	A07 - A08
09	SCHEINWERFER/BLINKLEUCHTEN	A07 - A08
10	SPOILER	A09
11	GASKASTEN	B09
12	EINTRITTSTUFE	A12 - A13
13	SPRITZLAPPEN	A11
14	HECKSTOSS-STANGE	B01 - B02
15	HECKWAND	A05
16	UMRISSELEUCHE	C01
17	SEITENWAND	A05
18	KIEMENBLECH	C07
19	EINGANGSTÜR GETEILT	B07 - B08
20	LAKAIKRAMPEN	E04
21	RADLAUFBLENDE	A09
22	SCHEINWERFLERBLENDE	A07 - A08
23	GASKASTENKLAPPE	B09
24	ABGASKAMIN-KÜHLSCHRANK	C07
25	SCHILDER	C11
26	LUFTUNGSGITTER	C08
27	AUSSENSTECKDOSE	G07
28	ZIERSTREIFEN	C11
29	BOILERKAMIN	F08
30	FAHRERHAUSTUR	B05 - B06
31	TANKEINFÜLLSTUTZEN	A06
32	TRITSTUFENBUGEL	B05 - B06
33	BUGKLAPPE	A07 - A08
34	FRONTGRILL	A07 - A08
35	RÜCKLEUCHE ORIGINAL-FIAT-TEIL	
36	STAUHAUMKLAPPE	B10
37	KENNZEICHENLEUCHE	B02
38	EINFÜLLSTUTZEN FRISCHWASSERTANK	F12
39	KLAPPE THETFORD CASSETTE	F09

**A02**

FAHRGESTELL UEBERSICHT HM 534/564

POS. ART-NR BEZEICHNUNG

ME



A03

3002-002

FAHRGESTELL UEBERSICHT HM 534/564

POS. ART-NR BEZEICHNUNG

ME

01	0510842	VERSTÄRKUNGSBL. KÜHLERGR. FIAT	120 X 60 MM	ST
02	0512626	KÜHLERBEFESTIGUNG RTS.	MC FIAT B-KL.	ST
03	0512628	STOSSFÄNGERHALTER KPL.	MC FIAT B-KL.	ST
04	0231105	KOTFLÜGEL RTS. AUS RSM	B KLASSE /0	ST
05	0231002	SPRITZSCHUTZ RTS.		ST
06	0512691	STEHFR RTS. KPL.	MC FIAT	ST
07	0522561	RADLAUFBLECH RTS.	MC FIAT	ST
08	0521240	SCHOTTBLECH FAHRFRH.	MC FIAT B-KL.	ST
09	0515020	ABDECKUNG-GASKASTEN.KPL	MC FIAT B-KL./92	ST
10	0522490	WINKEL-STEHBLECH RTS.	MC FIAT	ST
11	0522541	BODENSPANT RTS. KPL.	MC B-KL.FIAT	ST
12	0113591	WINKELPROFIL ST.12.03	3385 MM 50X30X2 MM	ST
13	0512303	TRÄGER KURZ KPL.	MC B-KL.	ST
14	0512300	TRÄGER LANG KPL.	MC B-KL.	ST
15	0522542	BODENSPANT LKS. KPL.	MC B-KL.FIAT	ST
16	0590169	LANGSPANT HECK RTS.		ST
17	0135028	QUERSPANT ET 520 982		ST
18	0113592	WINKELPROFIL ST.12.03	4155 MM 50X30X2 MM	ST
19	0590890	ABW.-TANKBÜGEL	MC 534/544/554/564	ST
20	0590168	LANGSPANT HECK LKS.		ST
21	0135025	QUERTRAVERSE HECK KPL.	C/T/HM	ST
22	0510943	AUSPUFFBLEND KPL. DIESEL/BENZIN	MC B-KL.FIAT	ST
22	0510942	AUSPUFFBLEND KPL. TURBO DIESEL	MC B-KL.	ST
23	0510314	VERSTÄRKUNGSWINKEL BATTERIEKAST.	150MM	ST
24	0515005	ABDECKUNG BATTERIEKASTEN KPL.	MC FIAT B-KL./92	ST
25	0513591	BEFESTIGUNGSBLECH RADLAUF LKS.	MC FIAT B-KL./92	ST
26	0522562	RADLAUFBLECH LKS.	MC FIAT	ST
27	0522510	STEHBLECH LKS.	MC FIAT	ST
28	0231001	SPRITZSCHUTZ LKS		ST
29	0231106	KOTFLÜGEL LKS. AUS RSM	B KLASSE /0	ST
30	0138010	KÜHLERABSCHOTTUNG B KLASSE		ST
31	0512627	KÜHLERBEFESTIGUNG LKS.	MC FIAT B-KL.	ST
32	0511985	BUGBRETTAUFLAGE	MC FIAT B-KL.	ST
33	0387229	SITZ-DREHPLATTE BS. KPL.	70.007530 C-ND.A	ST
34	0513592	ABSCHOTTUNG WINDLAUF KPL.	MC FIAT B-KL./92	ST
35	0515013	GURTLASCHE KPL.	MC FIAT B-KL./92	ST
36	0387227	SITZ-MONTAGEPL. FS. KPL.	CAMP/TRAMP/CAR	ST
37	0513590	GURTBESTIGUNG KPL.	MC FIAT B-KL./92	ST
38	0522491	WINKEL-STEHBLECH LKS.	MC FIAT	ST
39	0515015	BEFESTIGUNGSBLECH RADLAUF RTS.	MC FIAT B-KL./92	ST
40	0317510	KANTENSCHUTZPROFIL (R0=100M)	SCHWARZ	M
41	0512173	Z-BLECH	MC FIAT B-KL.	ST
42	0515058	DICHTBLECH	MC B-KL/92.	ST
43	0515057	STÜTZBLECH	MC B-KL/92.	ST
4	0515062	WINKEL RÜCK.SITZBOCK	MC B-KL/92	ST
	0512771	WINKEL SITZBOCK FAHRFR	MC B-KL/92	ST

A04

\*\*\*\*\*  
**SEITENWAND MIT SERIENMAESSIGEN AUSSCHNITTEN OHNE ANBAUTEILE HM 564**  
 \*\*\*\*\*

\*\*\*\*\*  
**POS. ART-NR BEZEICHNUNG ME**  
 \*\*\*\*\*

01 0512904 SEITENWAND RTS. ROH MC 564/92 ST  
 02 0512905 SEITENWAND LKS. ROH MC 564/92 ST

DIESE WAENDE BESTEHEN U.A. FOLGENDEN MATERIALIEN!

03 0131814 BLECH STUCCO RAL 9001/PLAYA 1570X0,5 MM M  
 04 0131813 BLECH STUCCO RAL 9001/PLAYA 475X0,5 MM M  
 05 0276150 HARTFASERPLATTEN DURANYL 5200X2050X1,5 QM

\*\*\*\*\*  
**HECKWAND MIT SERIENMAESSIGEN AUSSCHNITTEN OHNE ANBAUTEILE**  
 \*\*\*\*\*

\*\*\*\*\*  
**POS. ART-NR BEZEICHNUNG ME**  
 \*\*\*\*\*

01 0512707 HECK ROH KPL. MC 564/92 ST

DIESE HECKWAND BESTEHT U.A. AUS FOLGENDEN MATERIALIEN!

02 0131813 BLECH STUCCO RAL 9001/PLAYA 475X0,5 MM M  
 03 0131814 BLECH STUCCO RAL 9001/PLAYA 1570X0,5 MM M  
 04 0276020 HOLZPLATTEN EINS.DURANYL. 2030X1220X3,0 QM

\*\*\*\*\*  
**DACH MIT SERIENMAESSIGEN AUSSCHNITTEN OHNE ANBAUTEILE**  
 \*\*\*\*\*

\*\*\*\*\*  
**POS. ART-NR BEZEICHNUNG ME**  
 \*\*\*\*\*

01 0511862 DACH ROH KPL. MC 564/92 ST

DIESES DACH BESTEHT U.A. AUS FOLGENDEN MATERIALIEN!

02 0131251 BLECH DACH RAL 9001 2130X0,6 MM M  
 03 0276021 HOLZPLATTEN EINS.DURANYL. 2135X1220X3,0 QM

A05

D003 - 566

\*\*\*\*\*  
**FUSSBODEN UEBERSICHT FIAT**  
 \*\*\*\*\*

\*\*\*\*\*  
**POS. ART-NR BEZEICHNUNG ME**  
 \*\*\*\*\*

01 0279523 FUSSBODEN 534/9 ST  
 02 0279522 FUSSBODEN 544/9 ST  
 03 0279529 FUSSBODEN 554/9 ST  
 04 0279624 FUSSBODEN 564/9 ST  
 05 0279525 FUSSBODEN 644/90 ST  
 06 0279626 FUSSBODEN HM 654/90-93 ST  
 07 0279623 FUSSBODEN 694/9 ST  
 08 0235005 BODENBELAG SANDO-11 BEIGE 2070 MM BREIT QM

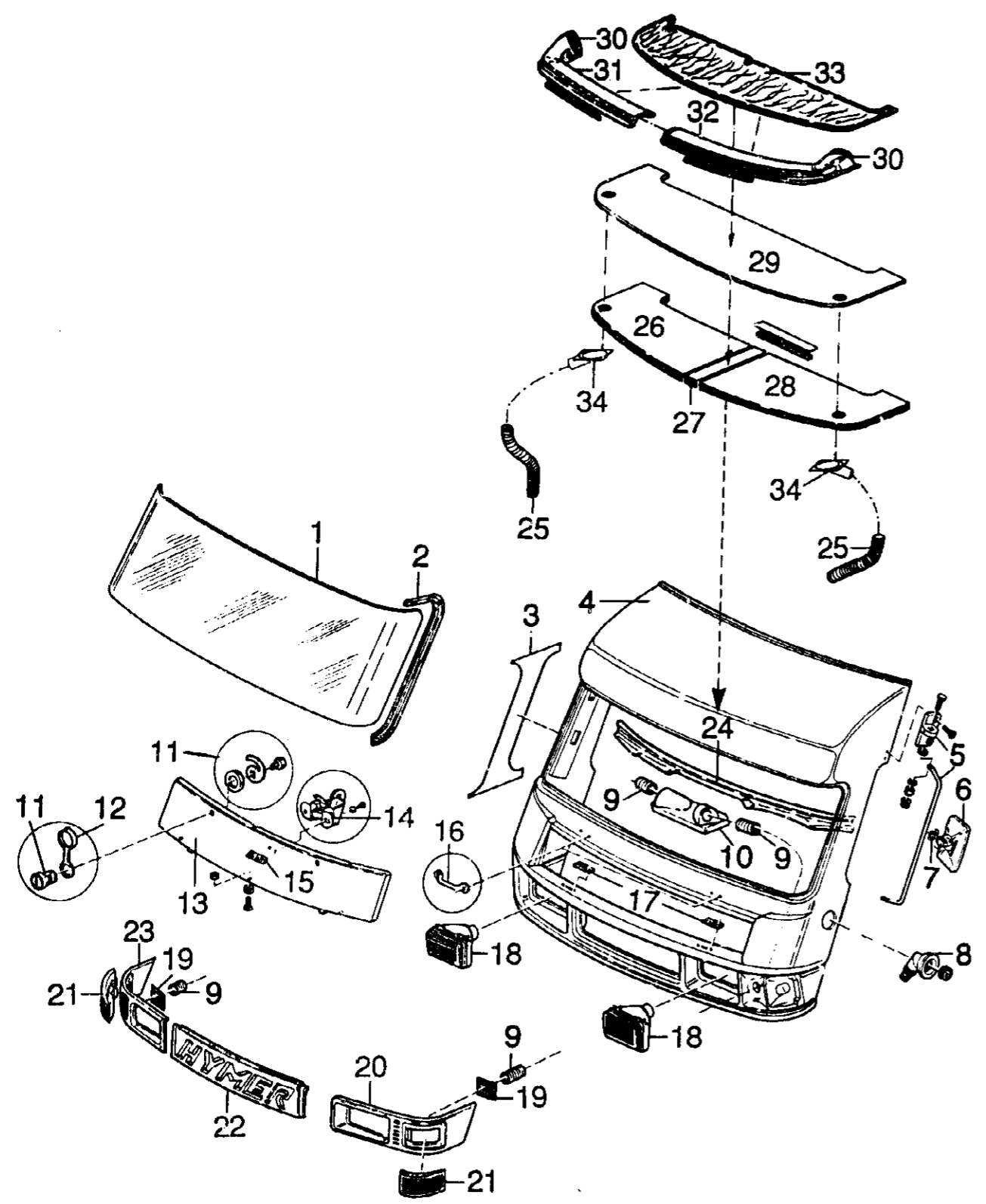
\*\*\*\*\*  
**TANK - ZUBEHÖR - UEBERSICHT FIAT**  
 \*\*\*\*\*

\*\*\*\*\*  
**POS. ART-NR BEZEICHNUNG ME**  
 \*\*\*\*\*

01 0512742 HALTERUNG EINFÜLLST. KRAFTSTOFFT MC FIAT B-KL. ST  
 02 ----- TANKEINF-STÜTZEN M. DECKEL ORIGINAL-FIAT-TEIL  
 03 0431711 SCHLAUCH-KÜHLER (1 PKT.=20.00 M) INNEN 50 MM M  
 04 0431004 SCHLAUCH 19X4 235MMLG M  
 05 0431570 FW-SCHLAUCH 19X4 M.GEWEBEEINLAGE M  
 06 0431610 SCHLAUCH BENZIN 8 MM M  
 07 0431870 AW-ROHR PVC GRAU D 20MM M  
 08 0434110 SCHLAUCHB. 50-70 SGL ST  
 09 0434030 SCHLAUCHB. 12-22 SGL ST  
 10 0434020 SCHLAUCHB. 12-20 SGL ST  
 11 0434050 SCHLAUCHB. 20-32 SGL ST  
 12 0415050 LABELBINDER 100 LG. ST  
 13 0391901 KRAFTSTOFFTANK F.GENERATOR 700 ST  
 14 0391921 TANKGEBER F.39192 DB 004 542 501 7 ST  
 15 0391922 DICHTUNG F.39192 DB 110 471 0180 ST

A06

\*\*\*\*\*  
**BUGTEIL UEBERSICHT FIAT**  
 \*\*\*\*\*



**A07**

\*\*\*\*\*  
**BUGTEIL UEBERSICHT FIAT**  
 \*\*\*\*\*

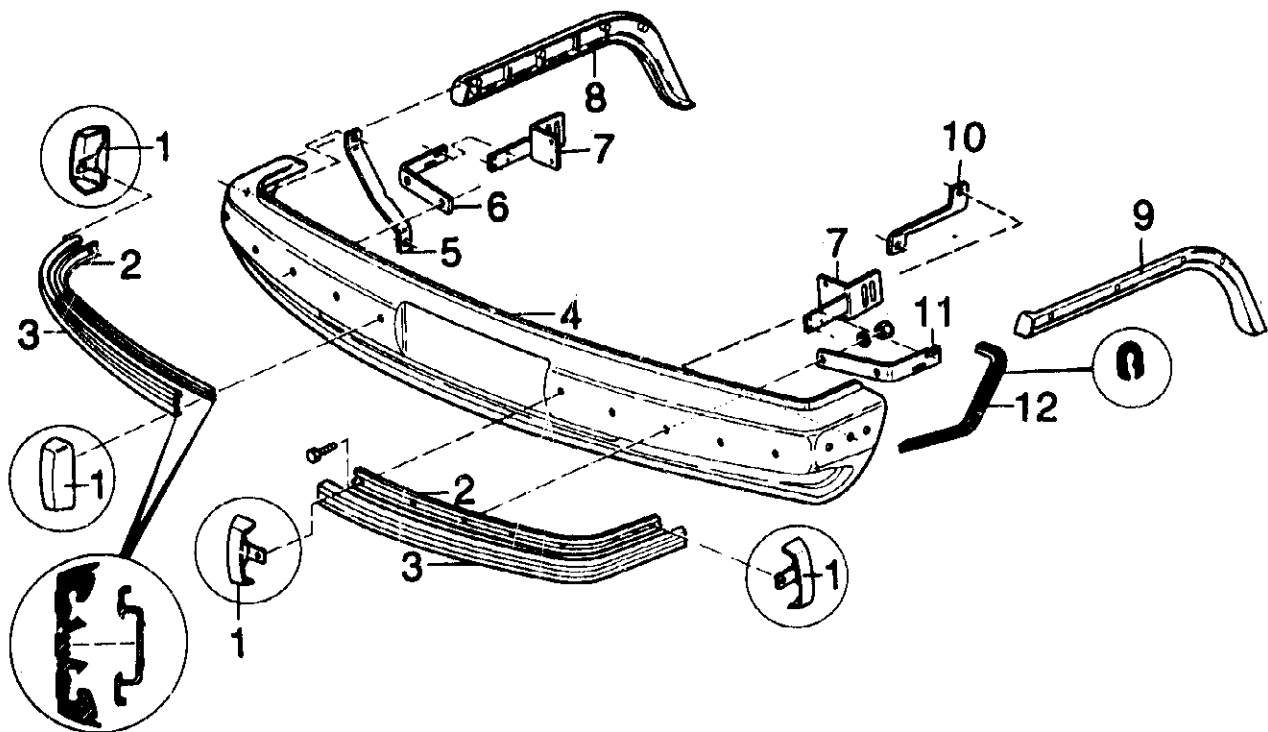
POS. ART-NR BEZEICHNUNG ME

POS.	ART-NR	BEZEICHNUNG	ME
01	0396030	FENST.FRONT- DB 80-81/BEDF.82	ST
02	0318550	GUMMIPROF.F.FRONTISCH MDST.5857	M
--	0217200	TERODICHT SCHW. TEROSON	ST
03	0331673	FOLIEN-ABLEBUNG A-SAULE, B-KL.	GR1
04	0231222	FRONTTEIL GFK RAL 9001	HM B-KLASSE/91
--	0512979	BUGTEIL VM.	MC FIAT/92-4114
05	0383071	SPIEGEL-AUSSEN-BUGELHALTER	ST
06	0383112	SPIEGELKOPF AUSSEN	ST
07	0383100	SPIEGEL AUSSEN-KST. BOCHSEID=14 MM, SCH	ST
08	-----	TANKFUELLSTUTZEN UND TANKDECKEL ORIGINAL-FIAT-TEIL	
--	0431711	SCHLAUCH-KUEHLER (1 FKT.-20.00 M)	INNEN 50 MM
--	0434110	SCHLAUCHB. 50-70 GGL	ST
--	0431570	FW-SCHLAUCH 19X4 M.GEWEBEEINLAGE	M
--	0434050	SCHLAUCHB. 20-32 GGL	ST
09	0431000	SCHLAUCH.FLEX.SCHW. INNEN 70 MM	RENOP.
10	0475060	ABDECKUNG F.FRISCH LUFTK. HM 534/624	ST
11	0384891	KLAPPENSCHL.-ZYL.HA F.BUCHFL.UNIV	ST
12	0336120	SCHUTZKAPPE WEISS PVC	ST
13	0231209	BUGKLAPPE GFK HM B-KL.RAL 9001	ST
--	0510429	BUGKLAPPE VM	MC FIAT/92
--	0336260	GUMMIPUFERR KLEIN 19X6	ST
14	-----	BUGKL.-ENTRIEGELUNG	ORIGINAL-FIAT-TEIL
--	0510463	KONSOLE ZUSATZVERRG. BUGKLAPPE.	MC DB/FIAT
15	0331009	SCHILD "FIAT"	ST
16	0334510	LAFAIKRAMPEN	ST
17	0510476	ARRETIERUNGSBLECH BUGKLAPPE	MC FIAT
18	-----	SCHWEINWERFER	ORIGINAL-FIAT-TEIL
19	0583470	MOSKITON.SCHEINW.-BL.HM FIAT	120X100 MM
20	0232032	SCHWEINW.-BLNDE LKS. B-KL.	ST
21	0417041	LEUCHE BLINK- RT5/LKS	ST
22	0231216	BUGGRILL HM B-KLASSE PLAYA MET.	ST
23	0232036	SCHWEINW.-BLNDE RTS. B-KLASSE	PLAYA METALLIC
24	0511985	BUGBRETTAUFLAGE	MC FIAT B-KL.
25	0475900	WARMLUFTROHR 65 0	M
26	0261721	SCHALLISO-MATTE RTS. 534/624	ST
27	0261723	SCHALLISO-MATTE 534/644-MITTE	ST
28	0261722	SCHALLISO-MATTE LKS. 534/644	ST
29	0511333	ARMATURENBRETT ROH	MC FIAT/93
30	0475000	RUNDDOSE AURORA	ST
31	0232009	GEBLASEKASTEN RTS.B-KL./9	ST
32	0232008	GEBLASEKASTEN LKS.B-KL./9	ST
--	0139059	KLEMMSTUECK F.GEBLASEKASTEN B-KL.	ST
33	0511332	TEPPICH ZUSCHN. ARMATURENBRETT	MC FIAT/92
--	0138010	KUEHLERABSCHOTTUNG B-KLASSE	ST
34	0231004	ROHRSTUTZEN	ST

**A08**

\*\*\*\*\*  
**SPOILER UEBERSICHT FIAT**  
 \*\*\*\*\*

POS.	ART-NR	BEZEICHNUNG	ME
01	0383560	PROFILABSCHLUSS SCHWARZ	ST
02	0551110	RAMMSCHUTZLEISTE SPOILER	ST
03	0318070	GUMMI-RAMMPROFIL F. SPOILER	M
04	0231220	BUGSPOILER GFK	ST
--	0510428	SPOILER VM	ST
05	0512340	STUETZBUEGEL - SPOILER RECHTS	MC B-KL.
06	0512330	HALTERUNG - SPOILER RECHTS	MC B-KL.
07	0512628	STOSSFANGERHALTER KPL.	MC B-KL.
08	0232038	RADLAUFBL. RTS. B-KL. RAL 9001	ST
09	0232037	RADLAUFBL. LKS. B-KL. RAL 9001	ST
10	0512341	STUETZBUEGEL - SPOILER LKS. FI	MC B-KL.
11	0512331	HALTERUNG - SPOILER LINKS	MC B-KL.
12	0317510	KANTENSCHUTZPROFIL SCHWARZ	M

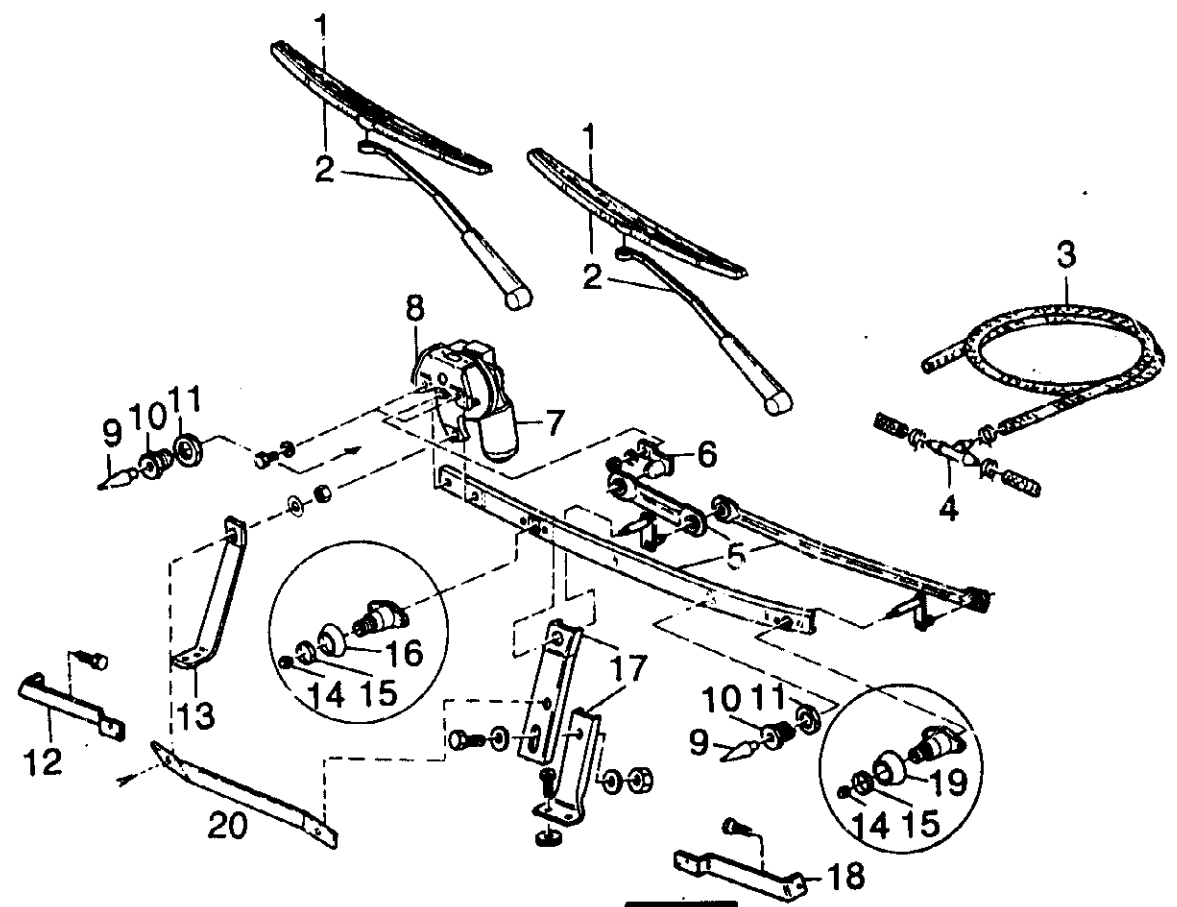


**A09**

007-000

\*\*\*\*\*  
**SCHEIBENWISCHER BUG HM-FIAT**  
 \*\*\*\*\*

POS.	ART-NR	BEZEICHNUNG	ME
01	0414172	WISCHERBLATTER-SWF	ST
02	0414161	WISCHERARM-SWF	ST
03	0431400	SCHLAUCH PVC (ROLLE=100 M)	5X1.5 OHNE EINLAGE M
04	0414120	VERTEILER T-STUECK F. SCHEIBENW.-	ANLAGE ST
05	0514850	SCHEIBENW-GESTANGE HM 644	ST
--	0414204	WISCHERANLAGE FORD OHNE MOTOR	ST
06	0414206	HEBEL NR.105 551 F. WISCHERANLAGE	ST
07	0414006	WISCHERMOTOR VERSTARKT	SOL./FIAT ST
08	0510022	HALTERUNG SCHEIBENWISCHERMOTOR	FIAT ST
--	0414205	BEFEST-BLECH NR.485 769	ST
09	0414110	WISCHEROUSE FUR JET	ST
10	0414111	WISCHER-SPRITZD. ADAP	ST
11	0435964	MUTTER PVC, PP 3/4"	ST
12	0512626	KUEHLERBEFESTIGUNG RTS.	MC FIAT B-KL. ST
13	0512250	HALTERUNG WISCHERMOTOR	MC B-KL. FIAT ST
14	0638270	MU-6KT DIN 985	M 8 ST
15	0414201	WISCHER-ANL. "MUTTER" F. 41420	ST
16	0414208	WISCHER-ANL. "DIST-ST H:12MM D42MM	ST
17	0532500	STUETZBLECH KPL.	MC FIAT ST
--	0532480	STUETZBLECH	MC B-KL. FIAT ST
--	0532470	STUETZBLECH	MC B-KL. FIAT ST
18	0512627	KUEHLERBEFESTIGUNG LKS.	MC FIAT B-KL. ST
19	0414207	WISCHER-ANL. "DIST-ST H:15MM D45MM	ST
20	0515046	VERBUNDUNGSSTREBE SCHEIBENW.	ST

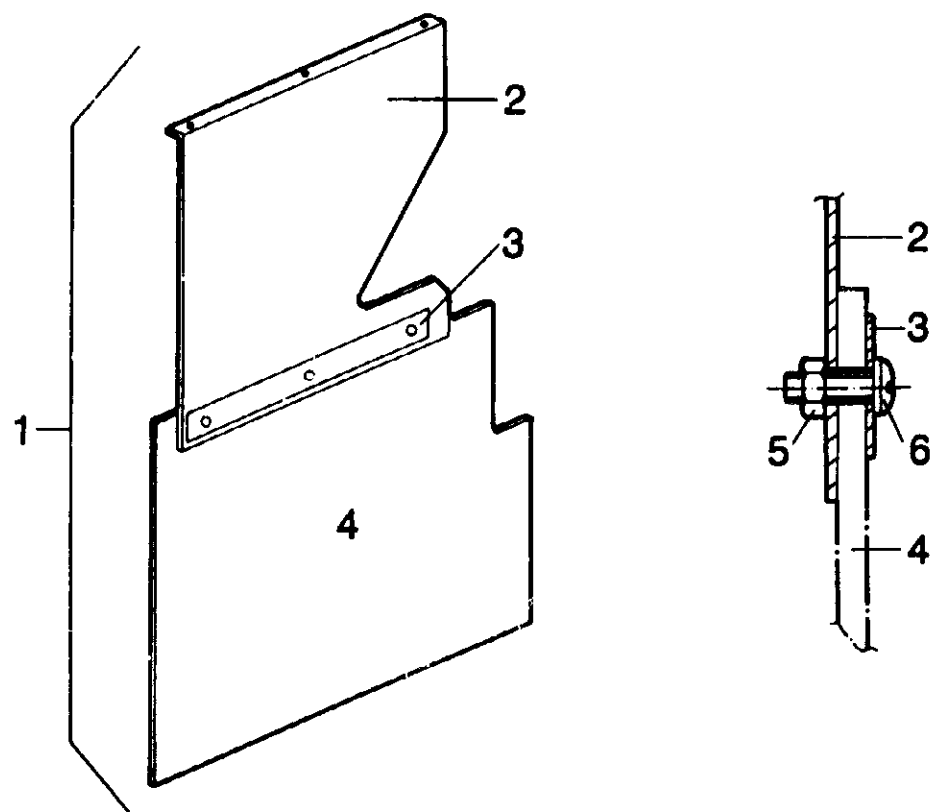


**A10**

008-000

\*\*\*\*\*  
**SPRITZLAPPEN FIAT**  
 \*\*\*\*\*

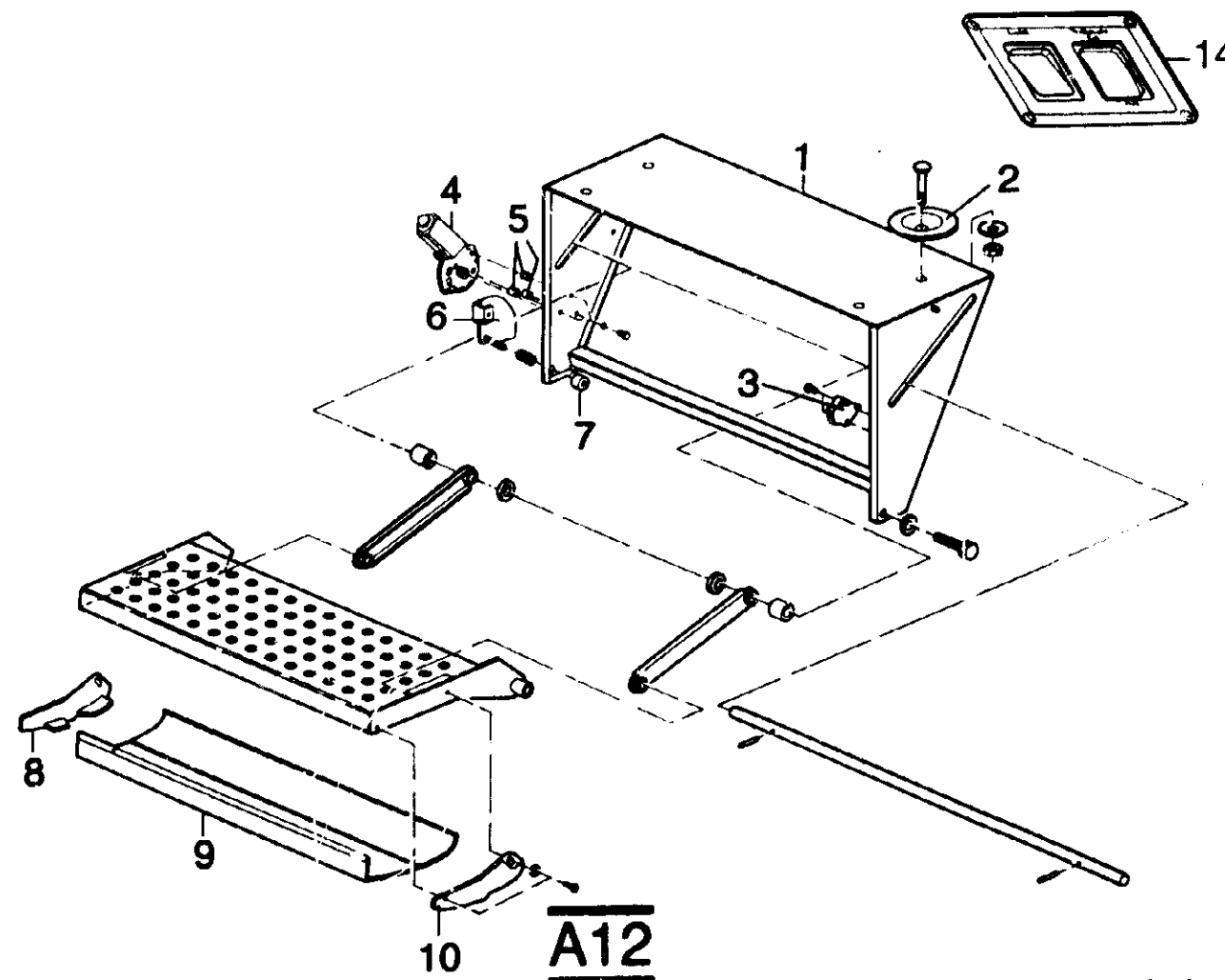
POS.	ART-NR	BEZEICHNUNG	ME
01	0594800	SPRITZLAPPEN VM	MC FIAT
02	0532330	HALTEBLECH F. SPRITZLAPPEN RECHTS	ST
02	0532331	HALTEBLECH F. SPRITZLAPPEN LINKS	ST
03	0532340	UNTERTLAGEBLECH F. SPRITZL.HM	ST
04	0983550	SPRITZL. SCHWARZ L 3530 B ART. 410 0	ST
05	0638240	MU-6KT DIN 985	M 4
06	0610330	SHR-ZYL DIN 84	M 4X12-P-H



**A11**

\*\*\*\*\*  
**ELEKTRISCHE TRITTSTUFE**  
 \*\*\*\*\*

POS.	ART-NR	BEZEICHNUNG	ME
01	0382907	TRITTSTUFE OHNE HEBEL	ST
02	0529100	RESERVERADHALTERUNG U-SCHEIBE WO WA	ST
03	0416320	SCHALTER END- F. TRITTSTUFE	ST
04	0382870	MOTOR F. TRITTSTUFE	ST
05	0645991	DISTANZ-BUCHSE 13X10X6/TRITTST. ELEKTR.	ST
06	0520830	ZAHNSEGMENT KPL.	ST
--	0382871	TRITTST. ZAHNSEGMENT FÜR	ST
07	0645990	DISTANZ-BUCHSE TRITTST. ELEKTR.	ST
08	0338022	ENDSTÜCK LKS. TRITTSTUFE	ST
09	0312023	ABSCHLUSSBLENDE TRITTSTUFE	421 MM
10	0338021	ENDSTÜCK RTS. TRITTSTUFE	ST
--	0417720	LEUCHE KONTR ROT 85782321	ST
11	0520130	TRITTSTUFE ELEKTR. O. SCHALTER	MC B/S-KL.
ZIERLEISTE MIT GUMMI PROFIL ÜBER EINTRITTSSTUFE			
12	0312341	ZWISCHENPROFIL SILBER	5000 MM
13	0318561	GUMMI-RAMMPROF. SCHW. (KT. = 50 M)	F. UNT. BLENDE
SCHALTER ZUM BETÄTIGEN DER TRITTSTUFE			
14	0410002	FRONTPLATTE M. WECHSELSCHALTER UND UMSCHALTER	ST



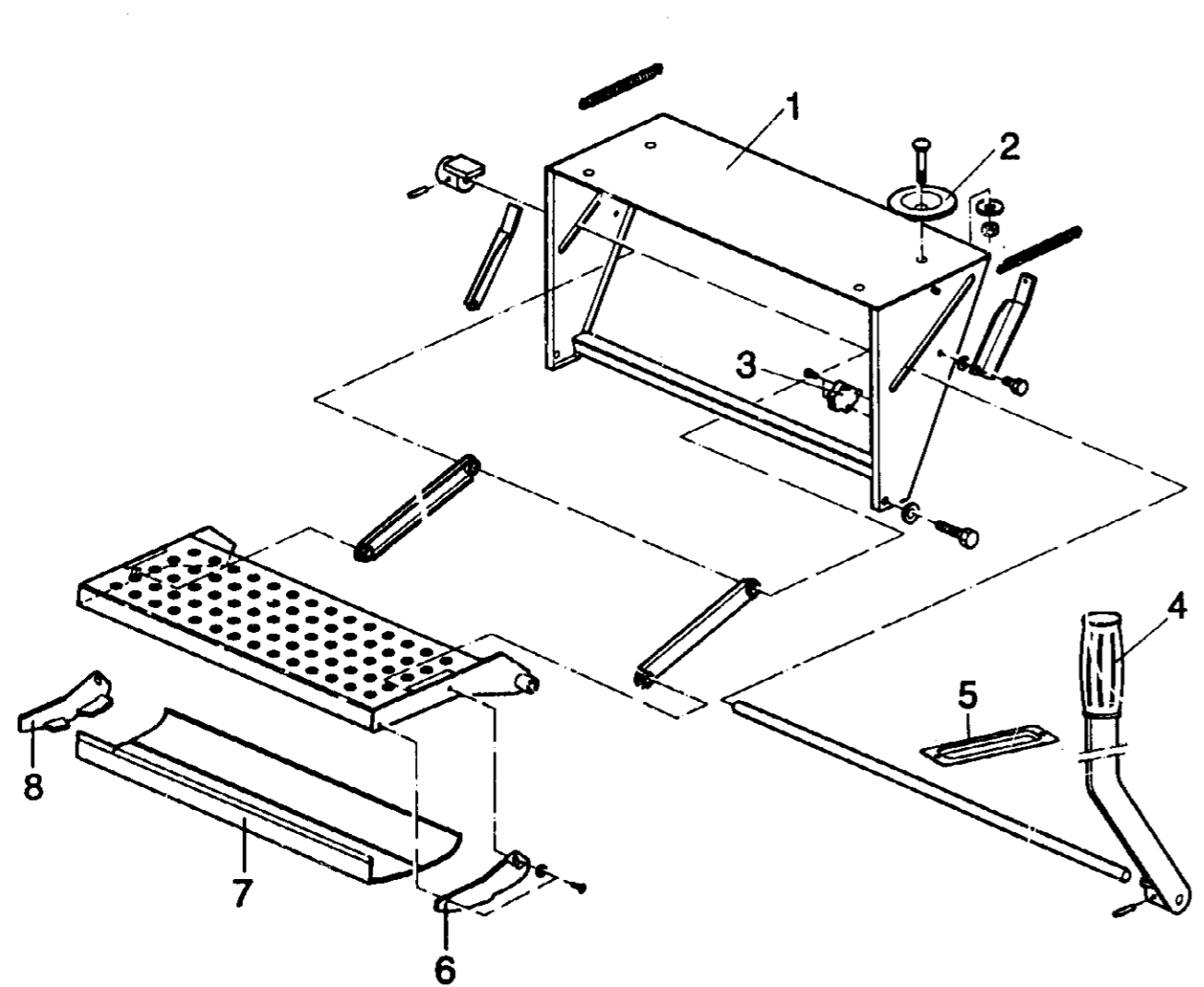
\*\*\*\*\*  
TRITTSTUFE MIT HEBEL RECHTS  
\*\*\*\*\*

\*\*\*\*\*  
POS. ART-NR BEZEICHNUNG ME  
\*\*\*\*\*

POS.	ART-NR	BEZEICHNUNG	ME
01	0382906	TRITTSTUFE, HEBEL rts.	ST
02	0529100	RESERVERADHALTERUNG U-SCHEIBE WOWA	ST
03	0416320	SCHALTER END- F.TRITTSTUFE	ST
04	0333140	MOTORRADGRIFF	ST
--	0315290	BÜRSTE ABDICHT- grau 25/25	M
05	0381220	RAHMEN FOR TEPPICHSCHLITZ	ST
06	0338021	ENDSTOCK RTS. SEITL. ABSCHLUSSBL.	ST
07	0312023	ABSCHLUSSBLENDE TRITTSTUFE 421 MM MC 000	ST
08	0338022	ENDSTOCK LKS. SEITL. ABSCHLUSSBL	ST

ZIERLEISTE MIT GUMMIPROFIL UEBER EINTRITTSTUFE

09	0312341	ZWISCHENPROFIL SILBER 61794 5000 mm lang	M
10	0318561	GUMMI-RAMMPROF. SCHWARZ F. UNT. BLENDE	M

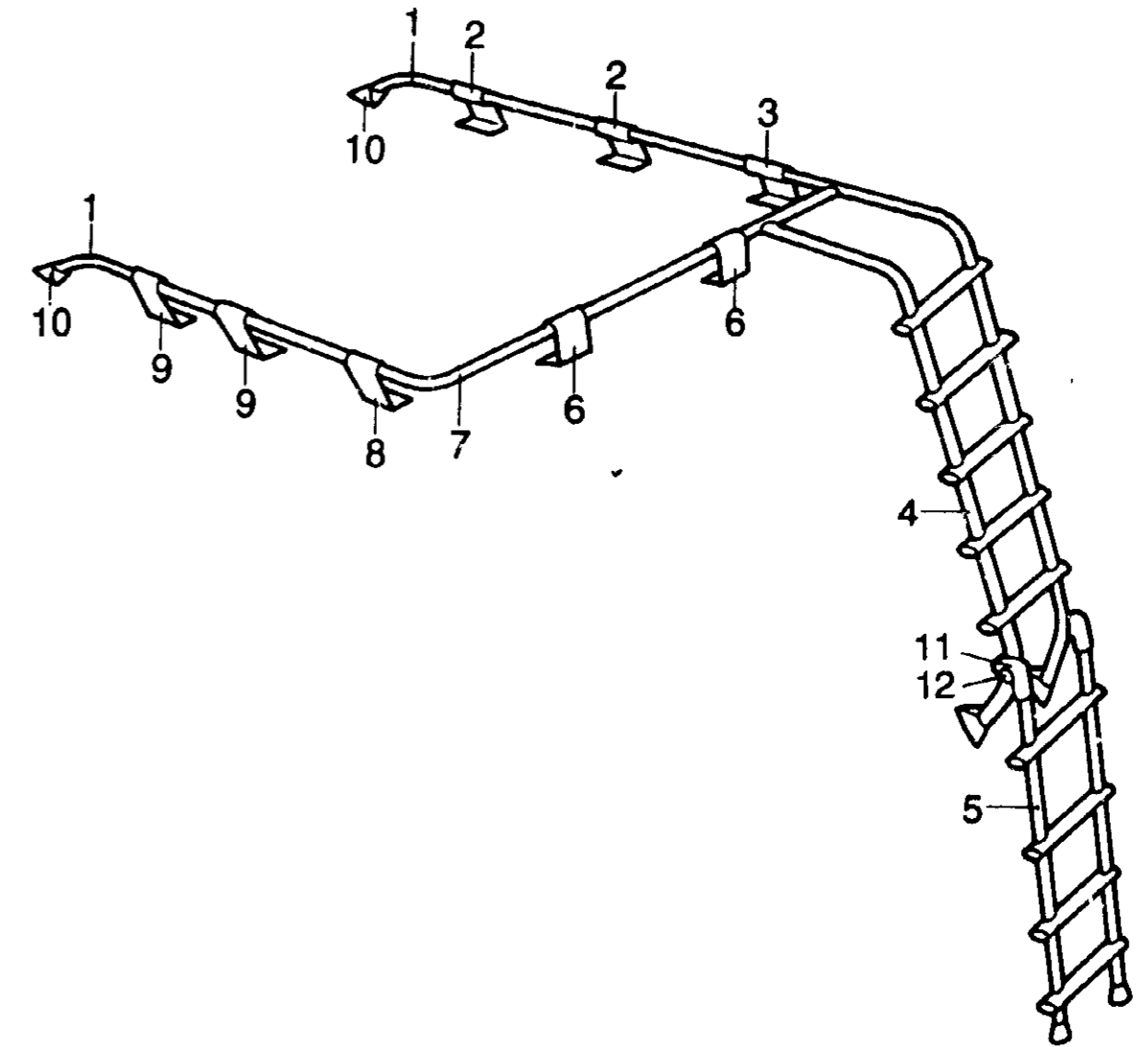


**A13**

\*\*\*\*\*  
DACHGALERIE B-KLASSE  
\*\*\*\*\*

\*\*\*\*\*  
POS. ART-NR BEZEICHNUNG ME  
\*\*\*\*\*

POS.	ART-NR	BEZEICHNUNG	ME
01	0154240	DACHGALERIE B+S-KLASSE	ST
02	0154252	DACHGALERIE-HALTER RTS. 100 MM	ST
03	0154250	DACHGALERIE-HALTER RTS. 150 MM	ST
04	0154247	DACHGALERIE LEITER B-KL/TR /50	ST
05	0154220	GEPAECKTR. EINHAENGE- LEITER	ST
06	0154249	DACHG.-HALTER GERADE 100 MM	ST
07	0154241	DACHGALERIE-QUERRÖHR B-KL/YRA/	ST
08	0154251	DACHGALERIE-HALTER LKS. 150 MM	ST
09	0154253	DACHGALERIE-HALTER LKS. 100 MM	ST
10	0232048	GALERIEAUFNAHME SCHRAEG	ST
11	0381990	HAKEN KST. FUER EINHANGELEITER	ST
12	0154237	STEBOLZEN FUER AUFSTIEGSLEITER	ST
--	0133191	BLECH DUETT-WARZEN 2000x1000x1.5	QM
--	0217143	KLEBER SIKAFLEX WEISS	ST
--	0242050	KLEBEFOLIE DOPPELSEITIG 30 CM	ST

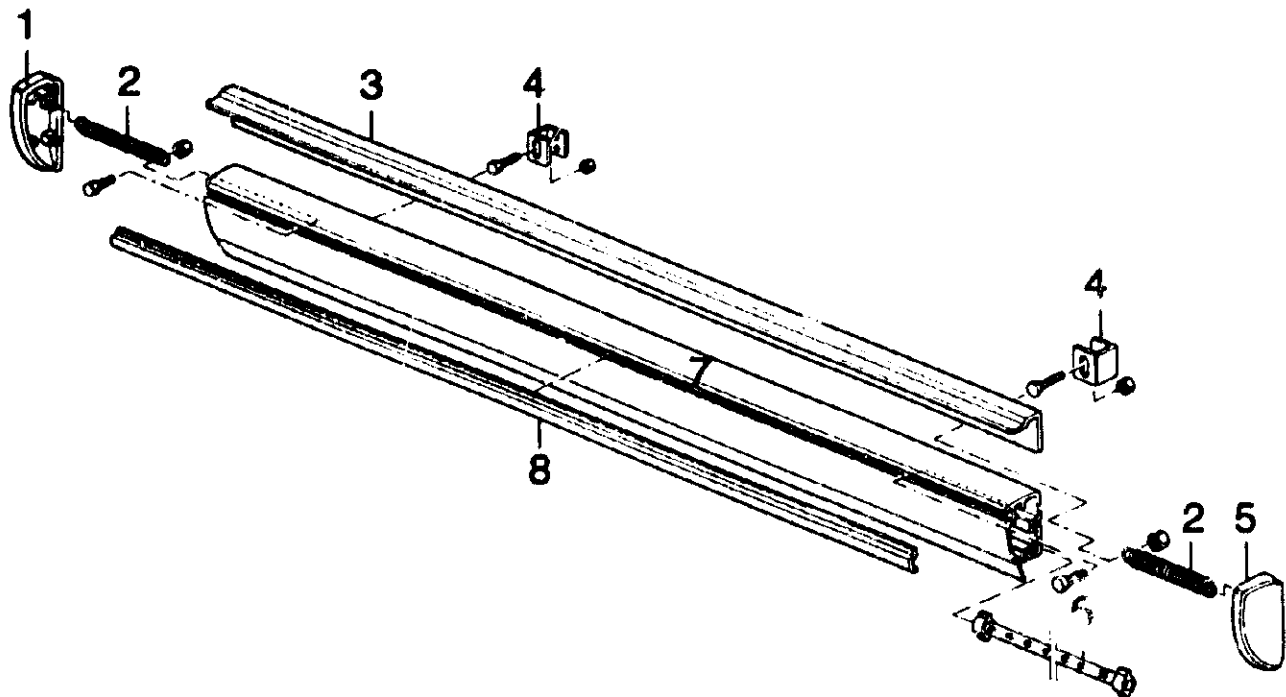


**A14**

\*\*\*\*\*  
**HECKSTOSSSTANGE**  
 \*\*\*\*\*

\*\*\*\*\*  
 POS. ART-NR BEZEICHNUNG ME  
 \*\*\*\*\*

01	0381013	Eckabschl. Stoßstange lks.rim	ST
02	0383390	Zugfeder verz. f. Endst.	ST
03	0590880	Abdeckprofil Stoßstange 2080mm alle CAMP/TRAMP	ST
04	0510456	Stoßstangen Distanzprofil MC FIAT / TRAMP	ST
05	0381012	Eckabschl. Stoßstange rts.rim	ST
06	0566700	Abwasser Schlauch VM 2030 MM	ST
07	0312063	Heckstoßfänger Normalausf. 2070 mm	ST
08	0318561	Gummi-Rammprof. schw. (Kt.=50 m) f. unt. Blende	M

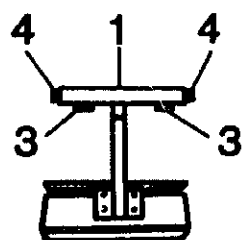


\*\*\*\*\*  
**T - HALTEBUEGEL FUER MOTORRADHALTERUNG**  
 \*\*\*\*\*

\*\*\*\*\*  
 POS. ART-NR BEZEICHNUNG ME  
 \*\*\*\*\*

01	0510633	T-HALTEBUEGEL M. SPL. INCL. MONT ESCHR.	ST
02	0510654	T-HALTEBUEGEL M. SPL. MOTORRADH 15450.3)	ST
03	0334510	Lakaikrampen	ST
04	0352810	Endkappe schwarz	ST
05	3613840	SHR-BL DIN 7983	ST
06	0671031	Abdeckk-Unterteil Nr.141	ST
07	0671030	Abdeckk.natur Nr.140	ST

B 6,3X32-P-H

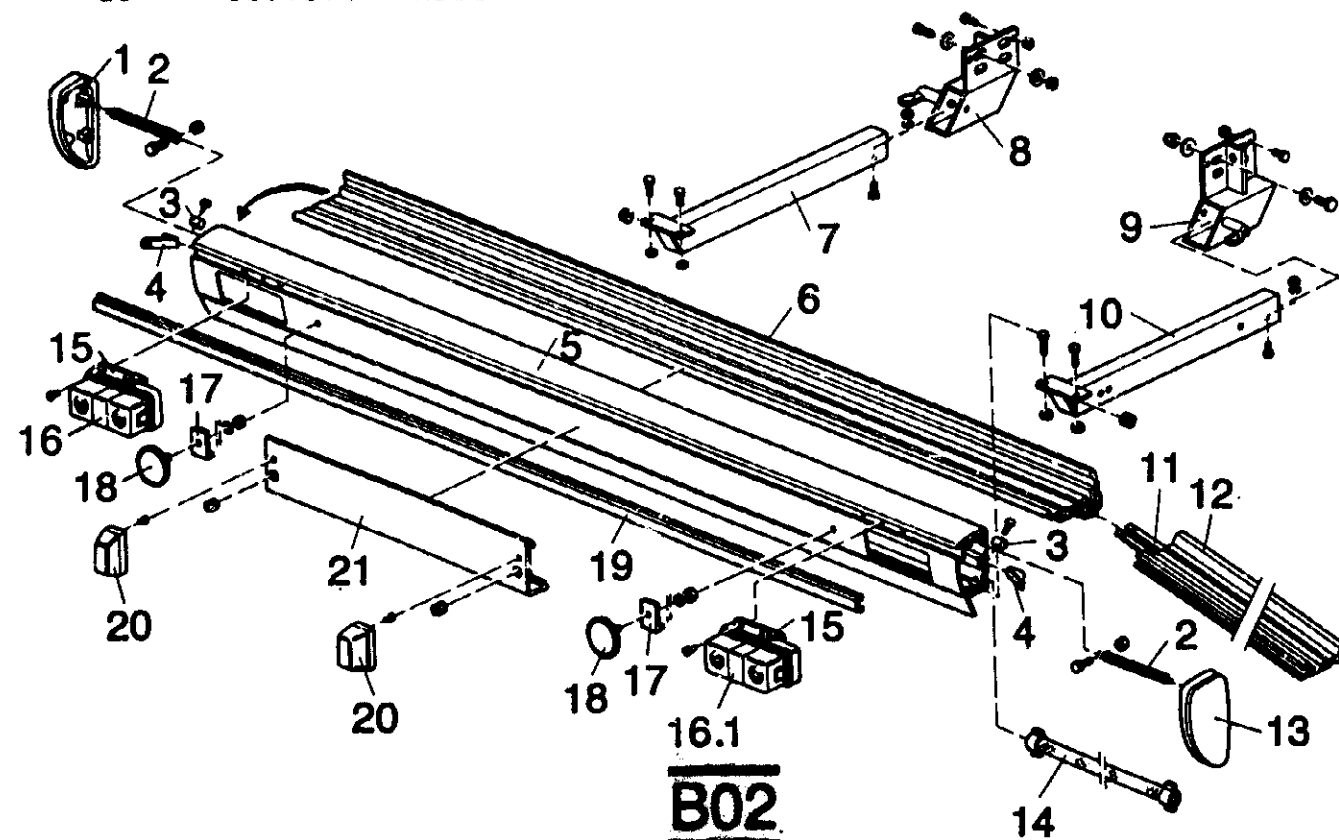


**B01**

\*\*\*\*\*  
**HECKSTOSS-STANGE MIT MOTORRADHALTERUNG FUER FIAT**  
 \*\*\*\*\*

\*\*\*\*\*  
 POS. ART-NR BEZEICHNUNG ME  
 \*\*\*\*\*

--	0154522	MOTORRAD-HALTER F. FIAT AB 1988	ST
--	0154582	Motorradhalterung m.Nebelschl- B-Kl. ab April 92	ST
01	0381013	ECKABSCHL. STOSSTANGE LIKS. RIM	ST
02	0383390	ZUGFEDER VERZ. F. ENDST.	ST
03	0154525	SICHERUNG MS (LÖTNIPPELAUFNAHME) MOTORRADH. 88	ST
04	0154523	FEDERELEMENT F. MOTORRADHALTER MODELL 88	ST
05	0154526	HECKABSCHLUSSPROFIL M. AUSFRAES. MOTORRADH. 88	ST
06	0312061	Klappprofil für Motorradhalteru 2045 mm	ST
07	0154528	AUSZUG LI. F. MOTORRADH. 88	ST
08	0154529	HALTERUNG LI. F. MOTORRADH. 88	ST
09	0154530	HALTERUNG RE. F. MOTORRADH. 88	ST
10	0154531	AUSZUG RE. F. MOTORRADH. 88	ST
11	0154524	FEDERSCHARNIER F. MOTORRAD-HALT MOD. 88	ST
12	0312062	Auffahrrampe f. Motorradhalter 1940 mm	ST
13	0381012	ECKABSCHL. STOSSTANGE RTS. RIM	ST
14	0566700	AW-SCHLAUCH VM 2030 MM	ST
15	0154533	LEUCHTENHALTER MOTORRADH. 88	ST
16	0417521	LEUCHE RUECK- LKS. HELLA ZSD 2582-01	ST
--	0417523	ERSATZGLAS F. RUECKL. MOTORRADH. LKS.	ST
16	0417525	Schlussleuchte lks. ab April 92	ST
--	0417527	Ersatzglas f.Schlussleuchte lks. ab April 92	ST
16.1	0417520	LEUCHE RUECK- RTS. HELLA ZSD 2582-02	ST
--	0417522	ERSATZGLAS F. RUECKL. MOTORRADH. RTS.	ST
16.1	0417524	Schlussleuchte rts. ab April 92	ST
--	0417526	Ersatzglas f.Schlussleuchte rts. ab April 92	ST
17	0154534	SOCKEL F. STRAHLER B. MOTORRADH.	ST
18	0417030	STRAHLER RUND ROT KATZENAUEN	ST
19	0318561	GUMMI-RAMMPROF. SCHW. F. UNT. BLEN	M
20	0417510	LEUCHE KENNZEICHEN HELLA ZKA 3389-06	ST
21	0154535	KENNZEICHENTRG. F. MOTORRADH. 88	ST
22	0416005	BLINKRELAIS F. MOTORRADHALTERUNG OHNE ABB.	ST
23	0671014	ABDECKKAPPEN F. M6 - SCHWARZ OHNE ABB.	ST



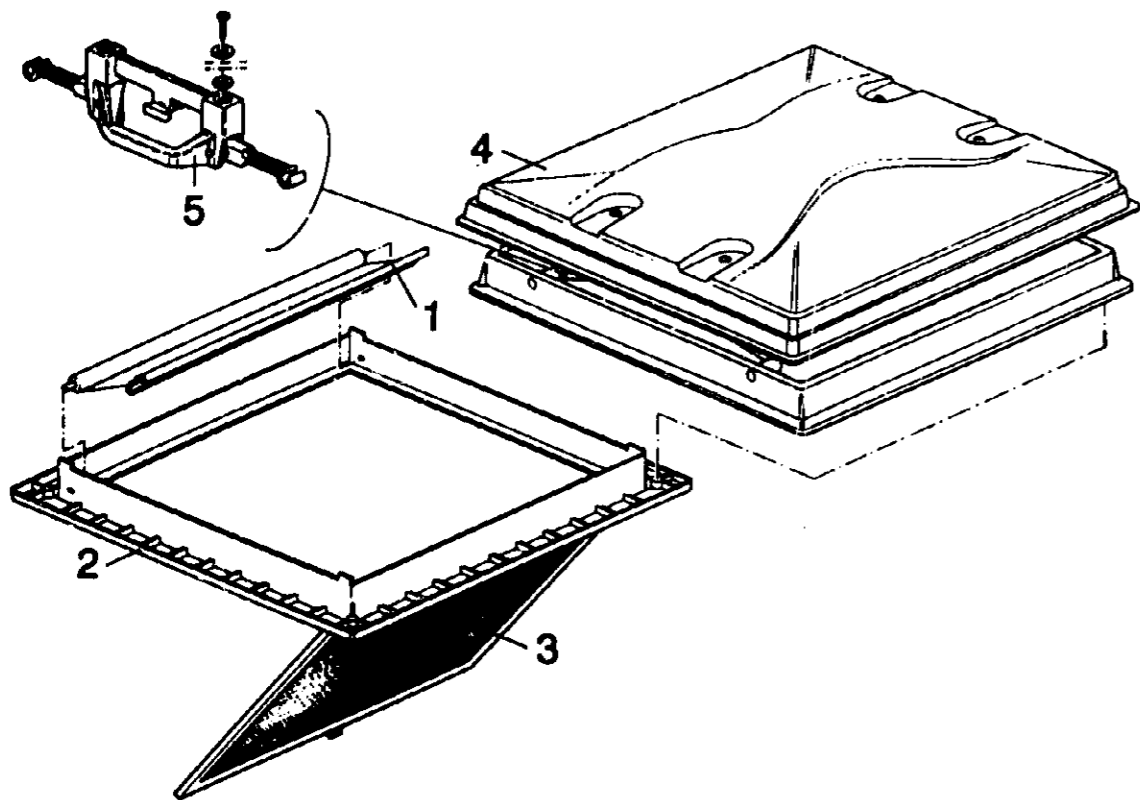
**B02**



\*\*\*\*\*  
**DACHLUEFTER UEBERSICHT**  
 \*\*\*\*\*

\*\*\*\*\*  
 POS. ART-NR BEZEICHNUNG ME  
 \*\*\*\*\*

--	0398022	DACHHAUBE m. MOCKENG.		ST
--	0398023	DACHHAUBE m. ROLLO u. MOCKENG.		ST
01	0398029	ROLLO	F. 398023	ST
02	0398025	RAHMEN OHNE ROLLO UND RASTER	F. 398022	ST
03	0398026	RASTER F. 398022	F. 398022	ST
04	0398027	HAUBE F. 398022		ST
05	0398051	AUSSTELLER F. 398022		ST

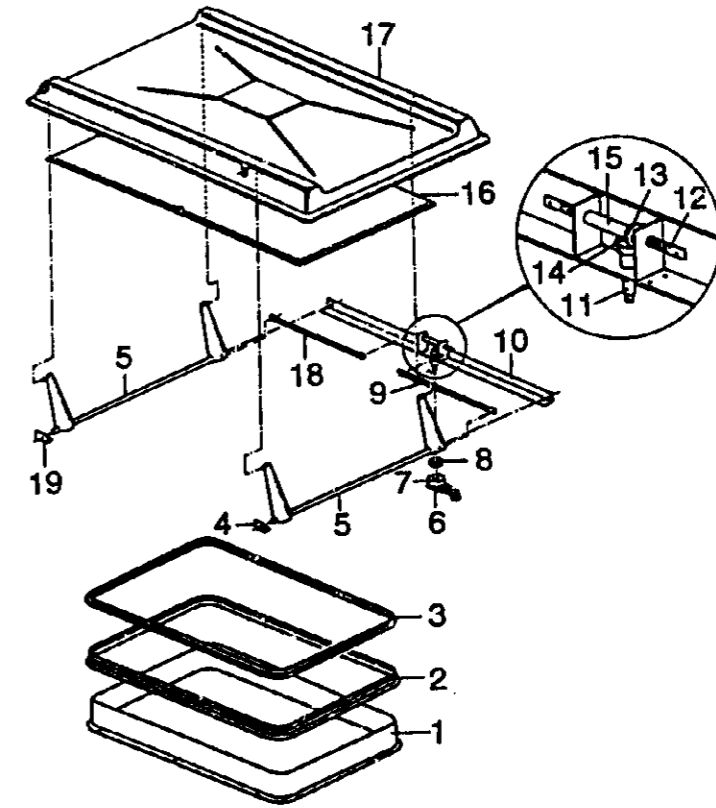


**B03**

\*\*\*\*\*  
**KURBELDACH**  
 \*\*\*\*\*

\*\*\*\*\*  
 POS. ART-NR BEZEICHNUNG ME  
 \*\*\*\*\*

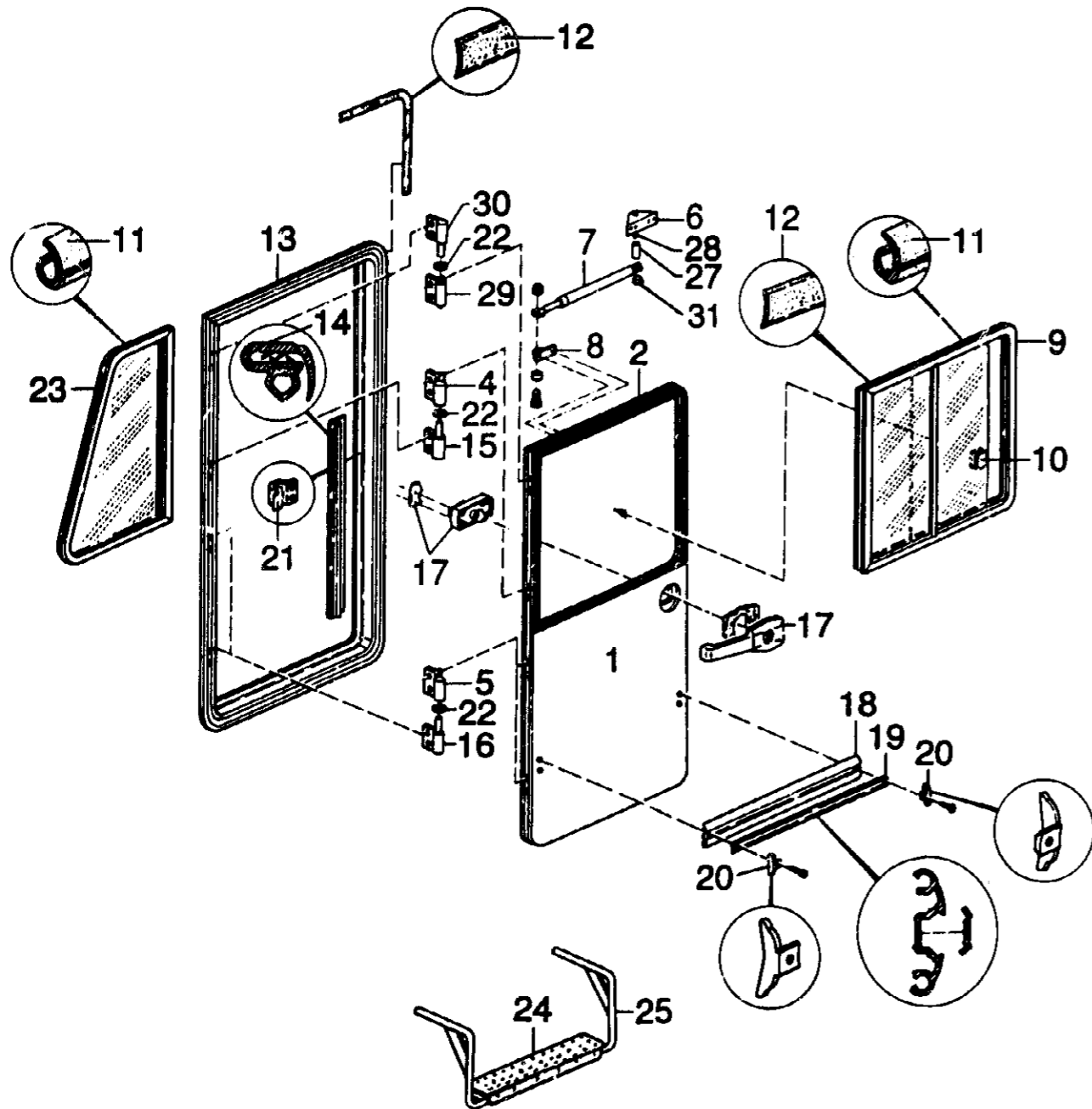
01	0398311	KURBELDACH-KUNSTSTOFFR. UNTEN		BAUJ. 91	ST
02	0541100	KURBELDACH-ALURAHMEN (KT. = 13 ST.)		KPL. 000	ST
03	0318370	KURBELD.-GUMMIABDECK PROFIL			ST
04	0388024	KURBELAP.-DACHROHRWINKEL RTS.		BIS SERIEN NR. 4212	ST
--	0388014	KURBELAPPARAT-DACHWINKEL RTS.		AB SERIE NR. 4217	ST
05	0388022	KURBELAPPARAT-DACH- ROHRSTANGE		BIS SERIEN NR. 4212	ST
--	0388013	KURBELAPPARAT-STELLSCHENKEL VERZ.		AB SERIEN NR. 4217	ST
06	0385001	KURBEL F. KURBELDACHL. (KT. = 300ST)		EHW	ST
07	0550939	SCHAUMSTOFF DISTANZ F. KURBELDACH			ST
08	0594100	KURBELAP.-KST.-U-SCH EIBE F. 3850	0		ST
09	0388023	KURBELAP.-GESTÄNGE 360MM F. 38802		BIS SERIEN NR. 4212	ST
--	0388012	KURBELAPPARAT-AUFSTELLROHR VERZ.		AB SERIEN NR. 4217	ST
10	0388020	KURBELAPPARAT KPL. M. MECHAN. TEILEN			ST
11	0388230	KURBELAPPARAT- ANTRIEBSWELLE			ST
12	0388028	KURBELAPPARAT- GEWINDESTANGE			ST
13	0388250	KURBELAPP.-KEGELRAD M. GEW.-BOHRUNG			ST
14	0388240	KURBELAPP.-KEGELRAD M. GLATT. BOHRUNG			ST
15	0388029	KURBELAPPARAT- DISTANZROHR F.			ST
16	0546150	ISOLIERMATTE-HUBDACH M. 6 DRUCKKN	.000		ST
17	0398000	KURBELDACH-DACHHAUBE 745X1168		BIS SERIEN NR. 4212	ST
--	0398003	KURBELDACH-DACHHAUBE 158X745		AB SERIEN NR. 4217	ST
18	0388026	KURBELAP.-GESTÄNGE 320MM F. 38802		BIS SERIEN NR. 4212	ST
--	0388012	KURBELAPPARAT-AUFSTELLROHR VERZ.		AB SERIEN NR. 4217	ST
19	0388025	KURBELAP.-DACHROHRWINKEL LKS.		BIS SERIEN NR. 4212	ST
--	0388015	KURBELAPPARAT-DACHWINKEL LKS.		AB SERIEN NR. 4217	ST
20	0583320	MOSKITO-NETZ 500X800		OHNE ABB.	ST
21	0397072	ROLLO-VERDUNKELUNG QUER HY-LÜFT.		870X550 (OHNE ABB.)	ST



**B04**

\*\*\*\*\*  
**FAHRERHAUSTUER UEBERSICHT FIAT**  
 \*\*\*\*\*

\*\*\*\*\*



**B05**

020-000

\*\*\*\*\*  
**FAHRERHAUSTUER UEBERSICHT FIAT**  
 \*\*\*\*\*

\*\*\*\*\*  
**POS. ART-NR BEZEICHNUNG** **ME**  
 \*\*\*\*\*

01 0515648 TURE FAHRERHAUS-KPL. MC/FIAT 92 ST

DIE TUR BESTEHT U.A. AUS FOLGENDEN MATERIALIEN!

02	0394343	RAHMEN INNEN BRAUN	(KPL.039434.09)	ST
03	0394344	RAHMEN INNEN- NATUR UNTERTEIL (3 9434)		ST
04	0384707	TURSCHARNIER-OBERTEIL LKS-BRONCE F.FAHRERTURE		ST
05	0384709	TURSCHARNIER-OBERTEIL,LKS-SILBER F.FAHRERTURE		ST
06	0333002	SCHARNIERBOCK 5065		ST
07	0352919	GASFEDER,UNGEFÜLLT		ST
08	0511838	GASFEDERHALTERUNG HM-B-S		ST
09	0396520	FENST.SCHIEBE-FH-TURE 000		ST
10	0396880	FENST.SCHIEBE-GRIFF		ST
11	0318440	GUMMIABD.PROFIL SCHW F.SCHIEBEFENSTER		M
12	0317452	LEISTENFÜLLER PVC (1 RO.=200 M) E 531 SCHWARZ		M
29	0384703	TURSCHARNIER-OBERTEIL,RTS-BRONCE F.FAHRERTURE		ST
--	0511301	FAHRERTURE BLECHINNENVERKLEIDUNG 675 X 830		ST

ZUSATZLICHE TEILE FÜR TURMONTAGE!

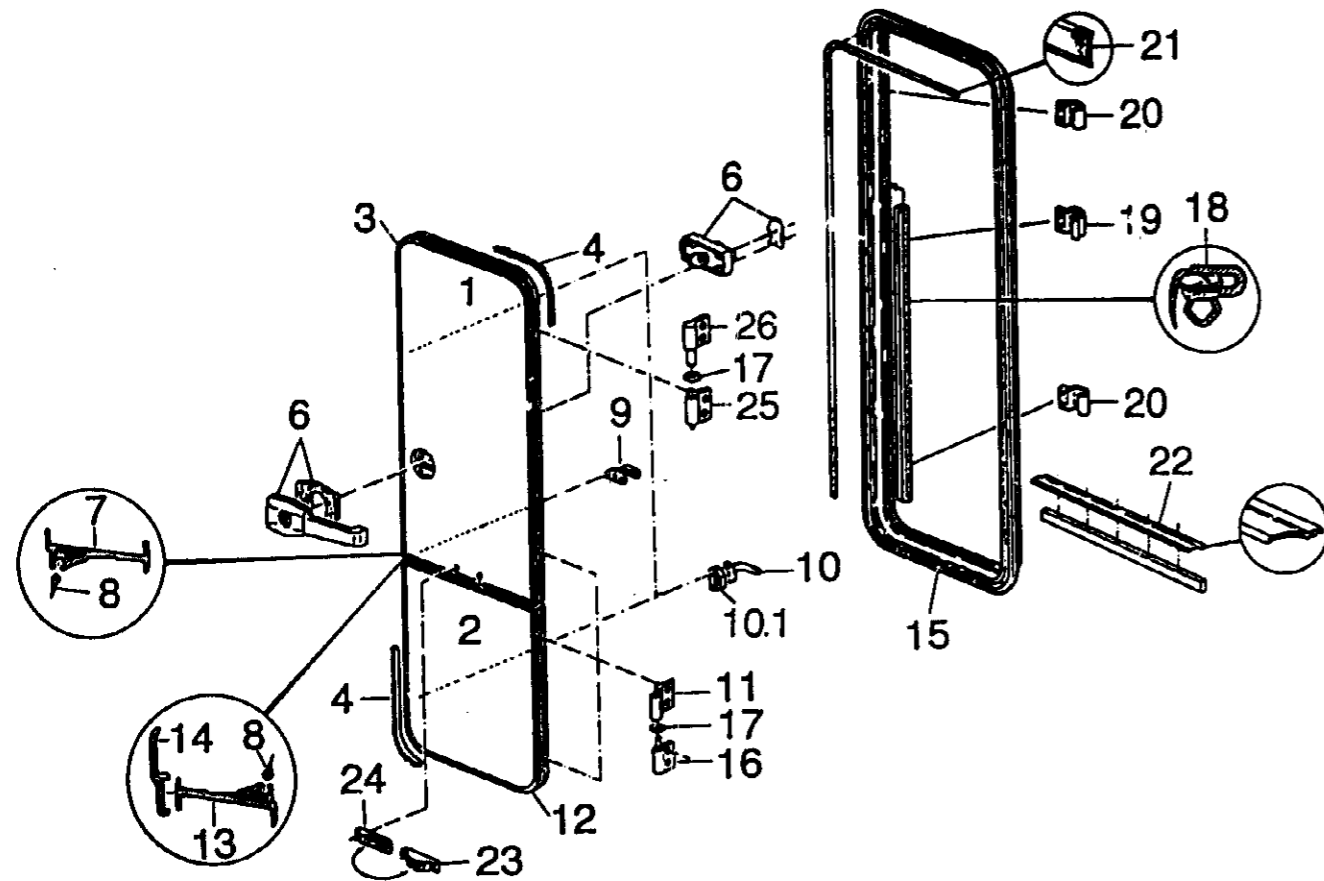
12	0317452	LEISTENFÜLLER PVC (1 RO.=200 M) E 531 SCHWARZ		M
13	0394341	FH-TURRAHMEN AUSS.BRAUN + SILBER		ST
14	0394177	GU-DICHTPROFIL (RO=20,00 M) F.AUSSENKLAPPEN		M
15	0394534	SCHARNIER BRAUN RTS. UNTERTEIL		ST
16	0394308	TURSCHARN. UNTERTEIL RTS. SILBER		ST
17	0384001	TURSCHLOSS LKS HX BJ.92 FH-TURE KPL.		ST
--	0384826	SCHLUESSEL OBERHOLZ HX 91-320		ST
18	0312260	DACHRANDLEISTE SILBER	5000 MM	M
19	0317460	LEISTENFÜLLER (RO=100 M)	SCHWARZ KONKAV	M
20	0338020	ENDSTÜCK ZIERL. SCHWARZ /31226.0		ST
21	0394185	TURSCHLIESSBLECH		ST
22	0394535	SCHARNIER PVC-RING -ZWISCHENL.ID	=6,5 M	ST
30	0394215	TURSCHARNIER-UNTER-TEIL LKS.	BRAUN	ST

ZUSATZLICHE TEILE FÜR TUR KPL.!

11	0318440	GUMMIABD.PROFIL SCHW F.SCHIEBEFENSTER		M
23	0396800	FENST.STARR "VOR" FH-TURE,D-BENZ		ST
24	0530015	BLECH EINTRITTS.FAHRERT.FIAT		ST
25	0512430	TRITTS-BÜGEL FH. FIAT		ST
26	0394340	TURE FH-HAPPICH NEU		ST
27	0333004	DISTANZHULSE	Q 12X27	ST
28	0333003	BOLZEN	Q 10X61,5	ST
31	0640011	SHB-STARLOCK MIT KAPPE	AD 16,2. ID 7,5	ST

**B06**

\*\*\*\*\*



**B07**

021-001

\*\*\*\*\*  
**E I N G A N G S T U E R G E T E I L T H M B - K L A S S E**  
 \*\*\*\*\*

**POS. ART-NR BEZEICHNUNG ME**

01	0513703	TÜR GETEILT OBERTEIL VM.	MC B-KL/92	ST
02	0511865	TÜR GETEILT UNTERTEIL VM.	MC B-KL/92	ST

DAS TÜR OBERTEIL BESTEHT U.A. AUS FOLGENDEN MATERIALIEN!

03	0394312	TÜR-INNENRAHMEN OT F.39431.0		ST
04	0315281	BÜRSTENDICHTUNG (KT=700.0 M)	TÜRE-	M
05	-----	ENTFALLT		
06	0384000	TÜRSCHLOSS RTS HX BJ.92 KPL.		ST
---	0384826	SCHLUESSEL OBERHOLZ HX 91-320		ST
07	0394314	TÜRTEILUNGSLEISTE F.39431.0		ST
08	0394174	TÜR-DICHTLIPPE F.39 421/53 CM		M
09	0394176	TÜRRIEGEL KST.HEBEL KURZ		ST
10	0394213	TÜRRIEGEL-KST.HEBEL LANG		ST
10.1	0394217	GRUNDPLATTE F. TÜRRIEGEL		ST
11	0384704	TÜR-SCHARNIER OBERT.RECHTS	MIT SCHMIERNIPPEL	ST
25	0384703	TÜR-SCHARNIER OBERT.LINKS	MIT SCHMIERNIPPEL	ST

DAS TÜR UNTERTEIL BESTEHT U.A. AUS FOLGENDEN MATERIALIEN!

12	0394313	TÜR-INNENRAHMEN UT F.39431.0		ST
13	0394314	TÜRTEILUNGSLEISTE F.39431.0		ST
08	0394174	TÜR-DICHTLIPPE F.39 421/53 CM		M
10	0394213	TÜRRIEGEL-KST.HEBEL LANG		ST
10.1	0394217	GRUNDPLATTE F. TÜRRIEGEL		ST
11	0384703	TÜR-SCHARNIER OBERT.LINKS	MIT SCHMIERNIPPEL	ST
14	0394216	ABDECKPROFIL F.TÜRTEIL.-LEISTE		ST
04	0315281	BÜRSTENDICHTUNG (KT=700.0 M)	TÜRE-	M

ZUSÄTZLICHE TEILE FÜR TÜRMONTAGE

15	0394311	TÜR-AUSSENRAHMEN F.39431.0		ST
16	0394317	TÜR-SCHARN..UT LKS. ALU SILBER		ST
17	0394636	SCHARNIER PVC-RING -ZWISCHENL.ID	≈6.6 M	ST
18	0394188	TÜRDICHTPROFIL (KT=50 ST)	4420 MM	ST
19	0394185	TÜRSCHLIESSBLECH		ST
20	0384361	SCHLIESSBL.F.DREHR.HAPP-T.HM		ST
21	0317452	LEISTENFÜLLER PVC (1 RO.≈200 M)	E 531 SCHWARZ	M
22	0394187	TÜRTRITTELEISTE KST.F.39417		ST
23	0384637	TÜRENFESTSTELLER-UNTERTEIL GRAU	HOHE AUSFÜHRUNG	ST
24	0384636	TÜRENFESTSTELLER-OBERTEIL GRAU	HOHE AUSFÜHRUNG	ST
26	0394308	TÜRSCHARN. UNTERTEIL RTS. SILBER		ST

BESCHAFFENHEIT DES AUBEN- UND INNENDEKORS SIEHE SEITENWAND ÜBERSICHT!

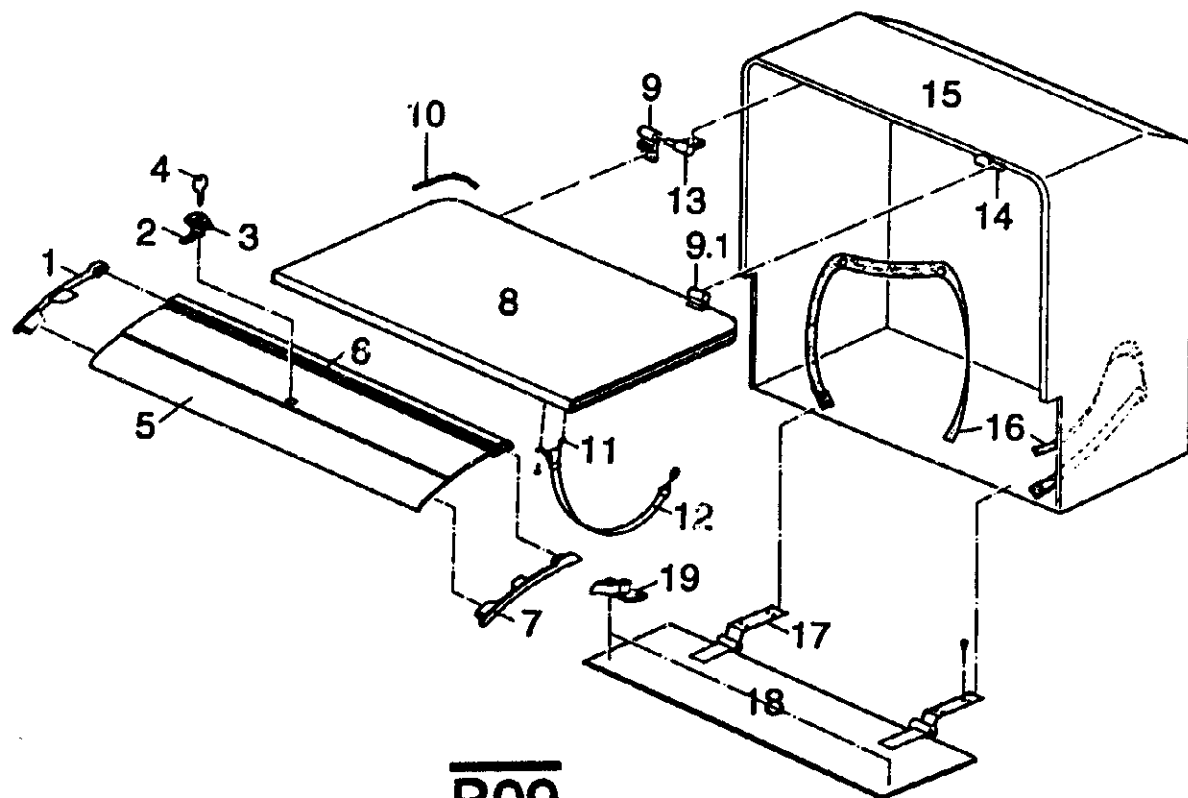
**B08**

021-002

\*\*\*\*\*  
**GASKASTEN - UND KLAPPEN UEBERSICHT**  
 \*\*\*\*\*

-----  
**POS. ART-NR BEZEICHNUNG ME**  
 -----

01	0338024	ENDSTUECK F.ABSCHLUSSBL.312022 LI		ST
02	0513330	SCHLIESSZUNGE GASKASTEN	WOWA-BAND III	ST
03	0384761	KLAPPENSCHL.5172 HX UNIV.		ST
04	0384826	SCHLUESSEL OBERHOLZ HX 91-320		ST
05	0510442	ZIERL. ABSCHLUSSBLENDE GASKASTEN	635 MM	ST
06	0318561	GUMMI-RAMMPROF.SCHW.(KT.=50 M)	F.UNT.BLENDE	M
07	0338015	ENDSTUECK F.ABSCHLUSSBL.312022 RE		ST
08	0511867	KLAPPE GASKASTEN VM.	MC FIAT/92	ST
--	0139062	ABSCHLUSSBLECH GASKLAPPE STUCCO	MC B-KL.	ST
09	0384704	TUR-SCHARNIER OBERT.RECHTS	MIT SCHMIERNIPPEL	ST
09.1	0384703	TUR-SCHARNIER OBERT.LINKS	MIT SCHMIERNIPPEL	ST
10	0315281	BURSTENDICHTUNG (KT=700.0 M)	TURE-	M
11	0334510	LAKAIKRAMPEN		ST
12	0590590	GURT GASKLAPPEN GRAU M.K.250MM	250 MM (LANGE M.KAR)	ST
--	0394654	KLAPPEN-AUSSENRAHMEN F.039465.7		ST
13	0394307	TURSCHARN. UNTERTEIL LKS. SILBER		ST
14	0394308	TURSCHARN. UNTERTEIL RTS. SILBER		ST
--	0394535	SCHARNIER PVC-RING -ZWISCHENL.ID	=6.5 M	ST
---	0317452	LEISTENFÜLLER PVC (1 RO.=200 M)	E 531 SCHWARZ	M
--	0394177	GU-DICHTPROFIL (RO=20.00 M)	F.AUSSENKLAPPEN	M
15	0542710	GASKASTEN GFK KOH	FIAT/92	ST
16	0590500	GURT GASFL.SCHWARZ 1200MM	1200 MM	ST
17	0332370	KISTENB.FRANZ.325 GV 160.	FA.TOMMEL	ST
18	0532911	KLAPPE GASKASTEN UNTERTEIL VM.	MC/CAMP FIAT	ST
19	0394176	TÜRRIEGEL KST.HEBEL KURZ		ST
20	0232091	ABLAGE GASKASTEN BEIGE	HM-B-KLASSE	ST
21	0232092	ABDECKUNG F.ABLAGE GASK.BEIGE	HM-B-KLASSE	ST



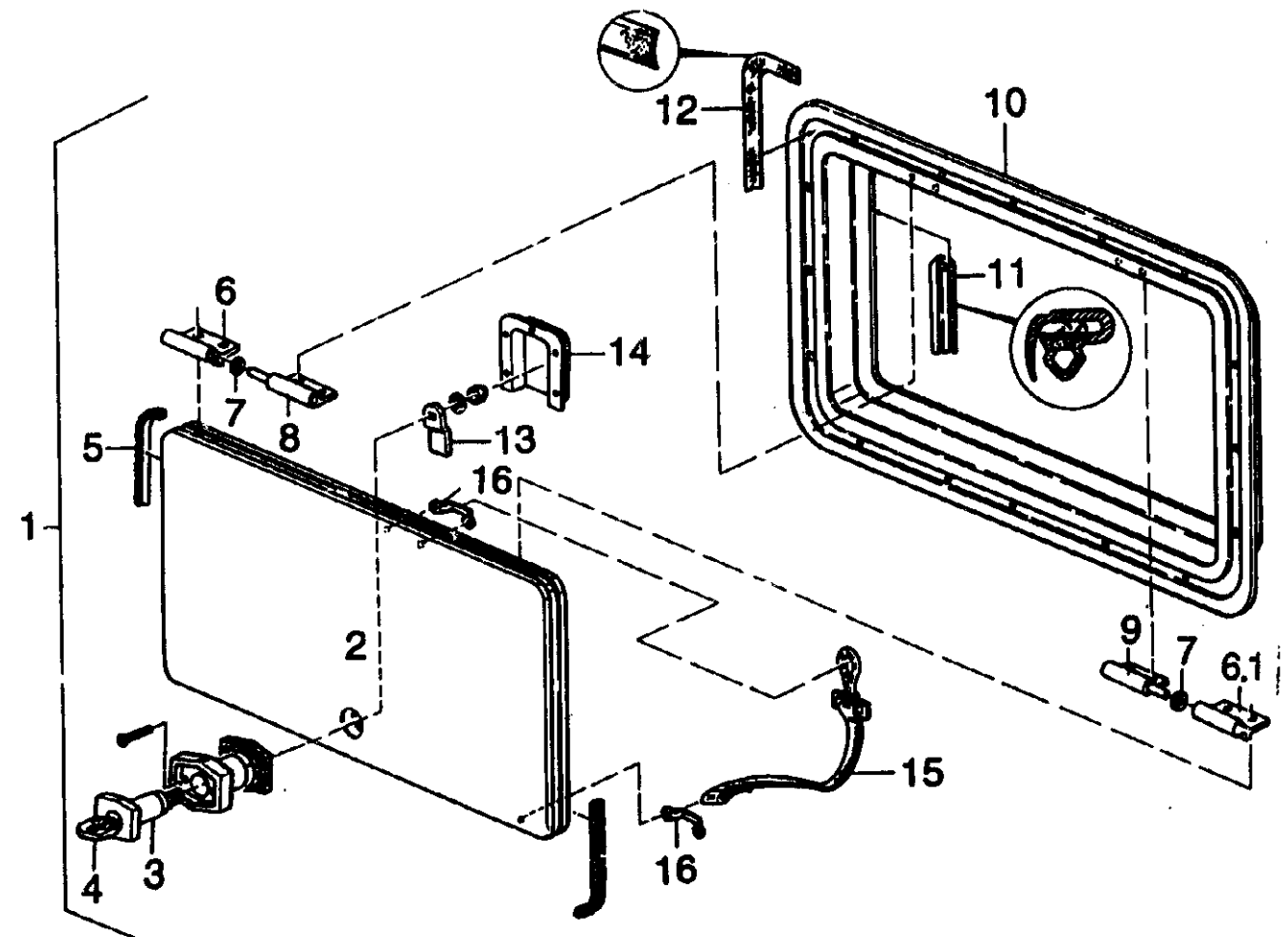
**B09**

002-000

\*\*\*\*\*  
**STAUKLAPPEN UEBERSICHT 800X440**  
 \*\*\*\*\*

-----  
**POS. ART-NR BEZEICHNUNG ME**  
 -----

01	-----	ENTFÄLLT		
02	0511869	KLAPPE STAUHAUM VM. 800X440	MC 564/654/92	ST
03	0384761	KLAPPENSCHL.5172 HX UNIV.		ST
04	0384826	SCHLUESSEL OBERHOLZ HX 91-320		ST
05	0315281	BURSTENDICHTUNG (KT=700.0 M)	TURE-	M
06	0384704	TUR-SCHARNIER OBERT.RECHTS	MIT SCHMIERNIPPEL	ST
06.1	0384703	TUR-SCHARNIER OBERT.LINKS	MIT SCHMIERNIPPEL	ST
07	0394535	SCHARNIER PVC-RING -ZWISCHENL.ID	=6.5 M	ST
08	0394307	TURSCHARN. UNTERTEIL LKS. SILBER		ST
09	0394308	TURSCHARN. UNTERTEIL RTS. SILBER		ST
10	0394002	KLAPPEN-AUSSENRAHMEN F.039461.6	800X440	ST
11	0394177	GU-DICHTPROFIL (RO=20.00 M)	F.AUSSENKLAPPEN	M
12	0317452	LEISTENFÜLLER PVC (1 RO.=200 M)	E 531 SCHWARZ	M
13	0513370	SCHLIESSZUNGE F.KLAPPENSCHLOSS	WOWA-BAND III	ST
14	0384420	ABDECKUNG INNEN F.SCHLOSS,BEIGE		ST
15	0590610	GURT HECKKLAPPEN- GRAU M.K.400MM	400 MM (LANGE M.KAR)	ST
16	0334510	LAKAIKRAMPEN		ST

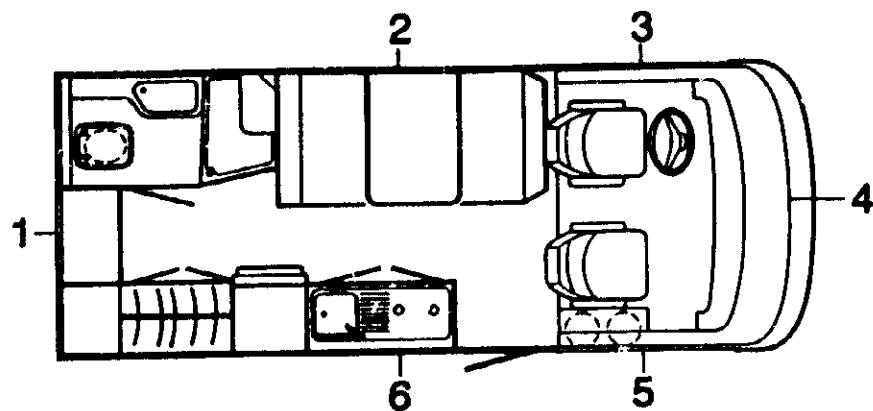


**B10**

002-000

\*\*\*\*\*  
**FENSTER UEBERSICHT NM 564**  
 \*\*\*\*\*

POS.	ART-NR	BEZEICHNUNG	ME
01	0396169	FENSTER AUSST.S3 ACRILGLAS BRA 550X580 (INNEN-M-) ST	
02	0396163	FENSTER AUSST.S3 ACRILGLAS BRA 1300X600(INNEN-M-) ST	
03	0396770	FENST.SCHIEBE- LKS. DB AB 81/B F.AB 82 ST	
04	0396030	FENST.FRONT- DB 80-81/BEDF.8 ST	
05	0396780	FENST.SCHIEBE- RTS. DB AB 81/B F.AB 82 ST	
06	0396161	FENSTER AUSST.S3 ACRILGLAS BRA 900X450 (INNEN-M-) ST	

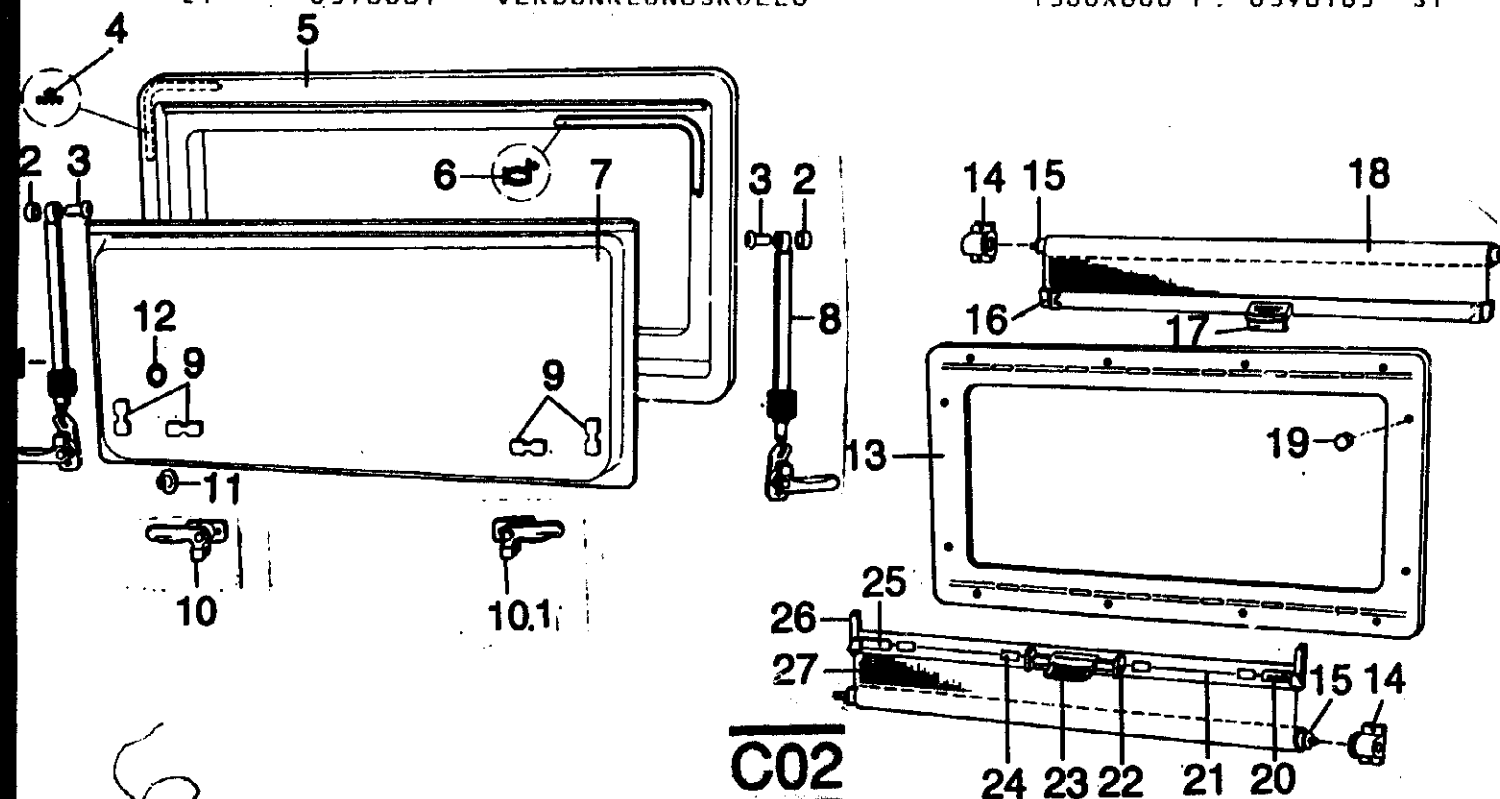


**C01**

D030-564

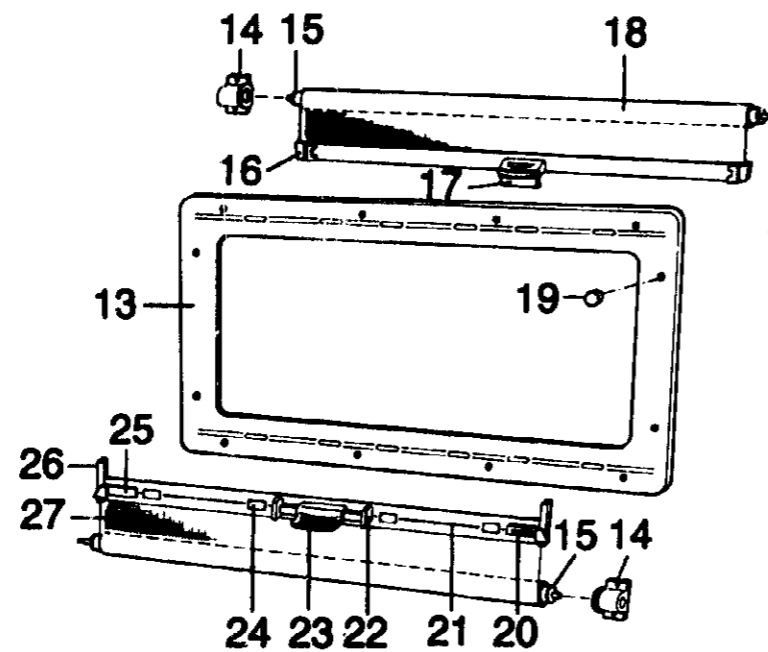
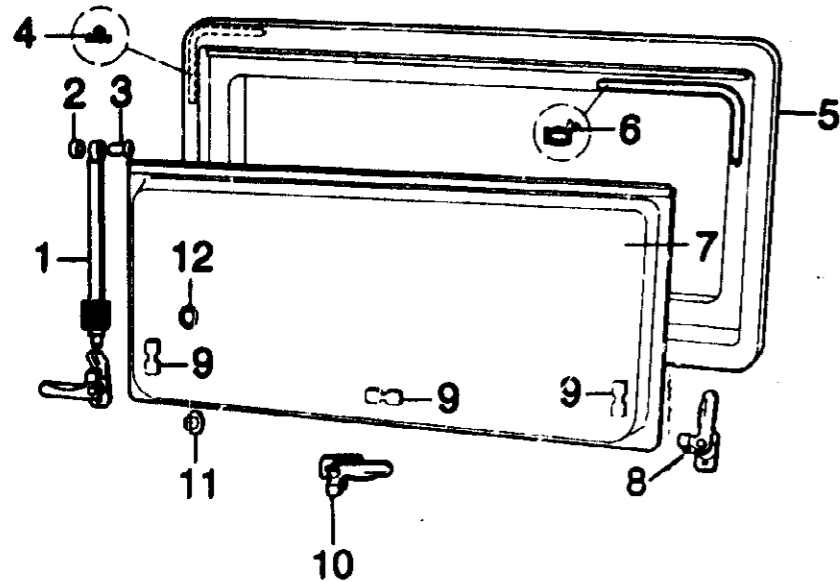
\*\*\*\*\*  
**ZUSAETZLICHE TEILE ZU ART.-NR. 0396165 SIEHE FENSTER-OBERSICHT**  
**ZUSAETZLICHE TEILE ZU ART.-NR. 0396163 SIEHE FENSTER-OBERSICHT**  
 \*\*\*\*\*

POS.	ART-NR	BEZEICHNUNG	ME
01	0396125	FENST.AUSSTEL.LI.F.600MM VAM 5	ST
02	0396111	ABSTANDSRING SP 133	ST
03	0396109	GELENKTRAEGER SP 131	ST
04	0396089	MOOSGUMMILICHTUNG D 5	M
05	0396128	AUSSENRAHMEN PU 9 A 1450X600 F. 0396165	ST
05	0396129	AUSSENRAHMEN PU 9 A 1300X600 F. 0396163	ST
06	0396101	SCHIEBENDICHTUNG D 12	M
07	0396049	AUSSTELLSCHIEBE ACRYL SE 7 1450X600 F. 0396165	ST
07	0396076	AUSSTELLSCHIEBE ACRYL SE 7 1300X600 F. 0396163	ST
08	0396126	FENST.AUSSTEL.RE.F.600 MM VAM 5	ST
09	0396112	ABDECKKAPPE SP 168	ST
10	0396124	VERSCHLUSS MONTIERT LINKS VM 3	ST
10.1	0396123	VERSCHLUSS MONTIERT RECHTS VM 4	ST
11	0396103	DICHTUNGSNOPPE D 16	ST
12	0396102	DICHTUNGSSCHIEBE D 17	M
13	0396044	INNENRAHMEN PU 10 1450X600 F. 0396165	ST
13	0396045	INNENRAHMEN PU 10 1300X600 F. 0396163	ST
14	0396113	LAGERBUCHSE SP 201	ST
15	0396118	GEGENBUCHSE SP 227	ST
16	0396119	STABAUFNABME SP 235	ST
17	0396088	VERSCHLUSS VM 11	ST
18	0396084	FLIEGENSCHUTZ FUER 0396080 1450X600	ST
18	0396085	FLIEGENSCHUTZ FUER 0396081 1300X600	ST
19	0396121	ABDECKKAPPE SP 245 10,5 MM	ST
20	0396104	DRUCKFEDER F 11	ST
21	0396105	VERBINDUNGSSTANGE F. 0396080 1450X600 M46/639 MM	GRT
21	0396106	VERBINDUNGSSTANGE F. 0396081 1300X600 M46/564 MM	GRT
22	0396114	SCHIEBER INNEN SP 215	GRT
23	0396115	GEHAUSE SP 216	ST
24	0396116	HALTER SP 219	ST
25	0396117	SCHIEBER AUSSEN SP 221	GRT
26	0396120	STABAUFNABME SP 236	ST
27	0396080	VERDUNKLUNGSROLLO 1450X600 F. 0396165	ST
27	0396081	VERDUNKLUNGSROLLO 1300X600 F. 0396163	ST



**C02**

\*\*\*\*\*  
 ZUSAETZLICHE TEILE ZU ART.-NR. 0396162 SIEHE FENSTER UEBERSICHT  
 ZUSAETZLICHE TEILE ZU ART.-NR. 0396161 SIEHE FENSTER UEBERSICHT  
 ZUSAETZLICHE TEILE ZU ART.-NR. 0396169 SIEHE FENSTER UEBERSICHT  
 \*\*\*\*\*



C03

\*\*\*\*\*  
 ZUSAETZLICHE TEILE ZU ART.-NR. 0396162 SIEHE FENSTER-OBERSICHT  
 ZUSAETZLICHE TEILE ZU ART.-NR. 0396161 SIEHE FENSTER-OBERSICHT  
 ZUSAETZLICHE TEILE ZU ART.-NR. 0396169 SIEHE FENSTER-OBERSICHT  
 \*\*\*\*\*

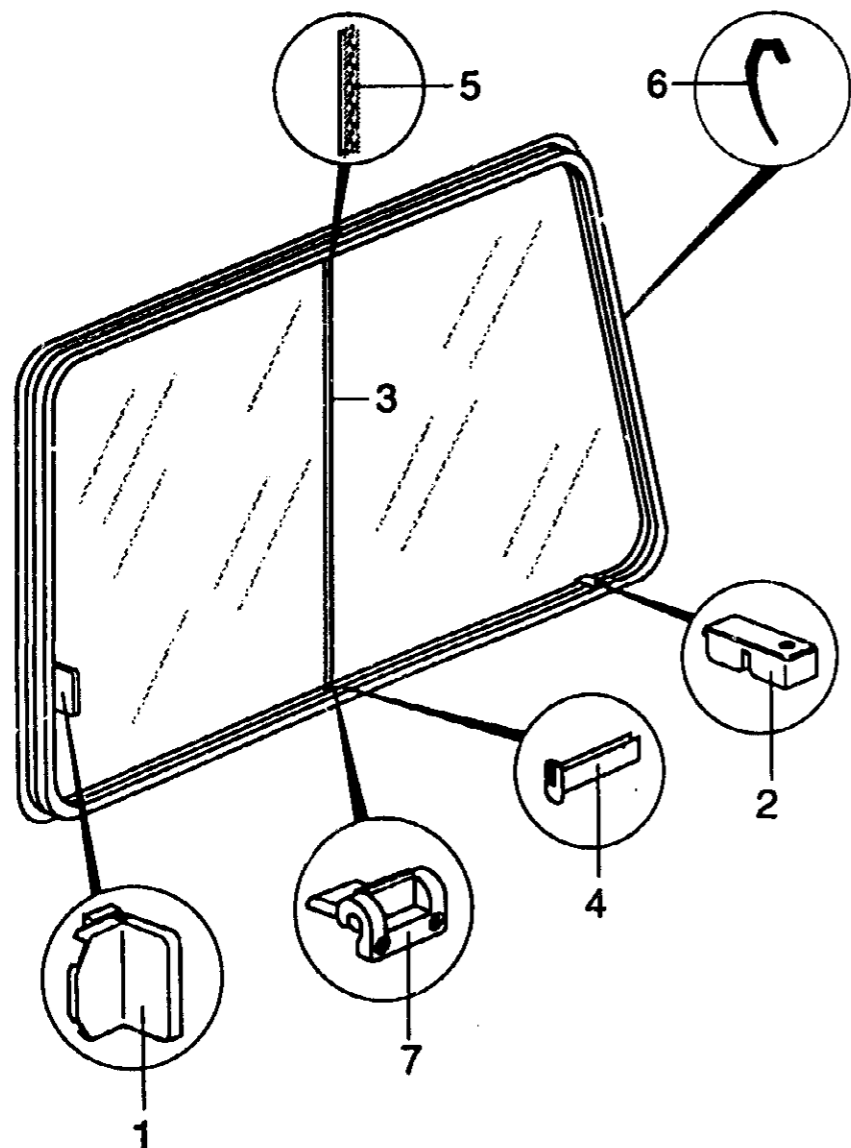
\*\*\*\*\*  
 POS. ART-NR BEZEICHNUNG ME  
 \*\*\*\*\*

POS.	ART-NR	BEZEICHNUNG	ME
01	0396127	FENST.AUSSTEL.LI.F.450MM VAM 450 F.0396161	ST
01	0396125	FENST.AUSSTEL.LI.F.600MM VAM 550 F.0396162/0396169	ST
02	0396111	ABSTANDSRING SP 133	ST
03	0396109	GELENKTRAEGER SP 131	ST
04	0396089	MOOSGUMMIDICHTUNG D 5	M
05	0396130	AUSSENRAHMEN PU 9 A 900X600 F. 0396162	ST
05	0396131	AUSSENRAHMEN PU 9 A 900X450 F. 0396161	ST
05	0396207	AUSSENRAHMEN PU 9 A 550X580 F. 0396169	ST
06	0396101	SCHEIBENDICHTUNG D 12	M
07	0396077	AUSSTELLSCHEIBE ACRYL SE 7 900X600 F. 0396162	ST
07	0396078	AUSSTELLSCHEIBE ACRYL SE 7 900X450 F. 0396161	ST
07	0396208	AUSSTELLSCHEIBE ACRYL SE 7 550X580 F. 0396169	ST
08	0396123	VERSCHLUSS MONTIERT LINKS VM 3	ST
09	0396112	ABDECKKAPPE SP 168	ST
10	0396124	VERSCHLUSS MONTIERT RECHTS VM 4	ST
11	0396103	DICHTUNGSNOPPE D 16	ST
12	0396102	DICHTUNGSSCHEIBE D 17	M
13	0396046	INNENRAHMEN PU 10 900X600 F. 0396162	ST
13	0396047	INNENRAHMEN PU 10 900X450 F. 0396161	ST
13	0396209	INNENRAHMEN PU 10 550X580 F. 0396169	ST
14	0396113	LAGERBUCHSE SP 201	ST
15	0396118	GEGENBUCHSE SP 227	ST
16	0396119	STABAUFNahme SP 235	ST
17	0396088	VERSCHLUSS VM 11	ST
18	0396086	FLIEGENSCHUTZ FUER 0396082 900X600	ST
18	0396087	FLIEGENSCHUTZ FUER 0396083 900X450	ST
18	0396198	FLIEGENSCHUTZ FUER 0396197 550X580	ST
19	0396121	ABDECKKAPPE SP 245 10,5 MM	ST
20	0396104	DRUCKFEDER F 11	ST
21	0396107	VERBINDUNGSSTANGE F. 0396082 900X600 M46/364 MM	GRT
21	0396108	VERBINDUNGSSTANGE F. 0396083 900X450 M46/364 MM	GRT
21	0396196	VERBINDUNGSSTANGE F. 0396197 550X580 M46/189 MM	GRT
22	0396114	SCHIEBER INNEN SP 215	GRT
23	0396115	GEHAUSE SP 216	ST
24	0396116	HALTER SP 219	ST
25	0396117	SCHIEBER AUSSEN SP 221	GRT
26	0396120	STABAUFNahme SP 236	ST
27	0396082	VERDUNKLUNGSROLLO 900X600 F. 0396162	ST
27	0396083	VERDUNKLUNGSROLLO 900X450 F. 0396161	ST
27	0396197	VERDUNKLUNGSROLLO 550X580 F. 0396169	ST

C04

.....  
 ZUSAETZLICHE TEILE ZU ART.-NR. 0396770 SIEHE FENSTER-UEBERSICHT  
 ZUSAETZLICHE TEILE ZU ART.-NR. 0396780 SIEHE FENSTER-UEBERSICHT  
 .....

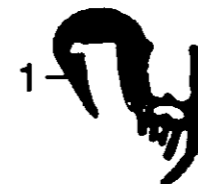
POS.	ART-NR	BEZEICHNUNG	ME
01	0396860	FENST.SCHIEBE-GRIFF	ST
02	0386010	STOPPER KST.F.SCHIEBEF.039677.0	ST
03	0386008	BURSTENPROFILSTEG F.SCHIEBEF. 039677.0	ST
04	0386009	SCHIEBEFENSTERGLEITER F.039677.0	ST
05	0386390	FENST.ABDICHTB-PROF. F.FH-FENSTER	M
06	0318440	GUMMIABD.PROFIL SCHW F.SCHIEBEFENSTER	M
07	0396199	EINBRUCHSICHERUNG ZU 39677/39678	ST



C05

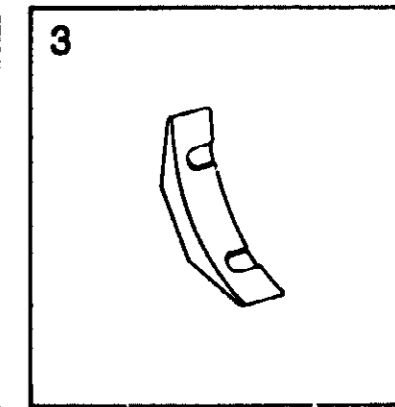
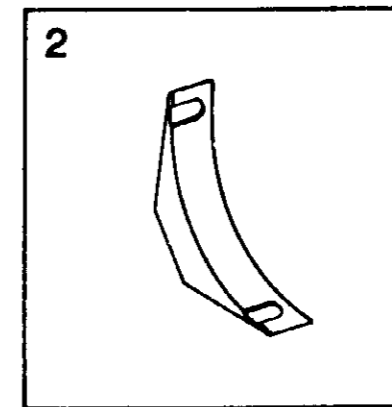
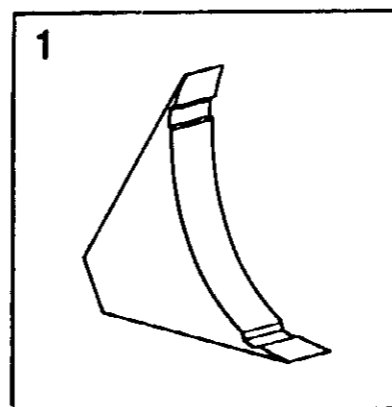
\*\*\*\*\*  
 ZUSAETZLICHE TEILE ZU ART.-NR. 0396030

POS.	ART-NR	BEZEICHNUNG	ME
01	0318550	GUMMI PROF.F.FRONTSCH MDST.5857 SCHWARZ	M
02	0217200	TERODICHT SCHW. TEROSON	ST



\*\*\*\*\*  
 FENSTERECKEN UEBERSICHT

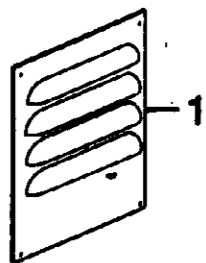
POS.	ART-NR	BEZEICHNUNG	ME
01	0232910	ECKEN KST KUHN R 107/111,2 GR. 20 MM	ST
02	0232920	ECKEN KST KUHN R 86/68 GRAD 20 MM	ST
03	0232900	WINKEL FENSTER R 82,5/BLAU 20 MM	ST



C06

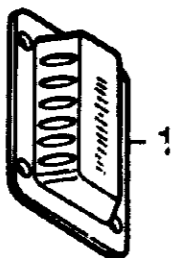
\*\*\*\*\*  
**K I E M E N B L E C H U E B E R S I C H T**  
 \*\*\*\*\*

POS.	ART-NR	BEZEICHNUNG	ME
01	0532940	KIEMENBL-DUNSTABZUG	MC B-Kl. ST



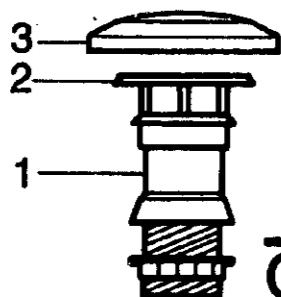
\*\*\*\*\*  
**A B G A S K A M I N K U E H L S C H R A N K**  
 \*\*\*\*\*

POS.	ART-NR	BEZEICHNUNG	ME
01	0478064	ABGASKAMIN ABDECKUNG F. ELEKTRO.	ST



\*\*\*\*\*  
**A B G A S K A M I N H E I Z U N G**  
 \*\*\*\*\*

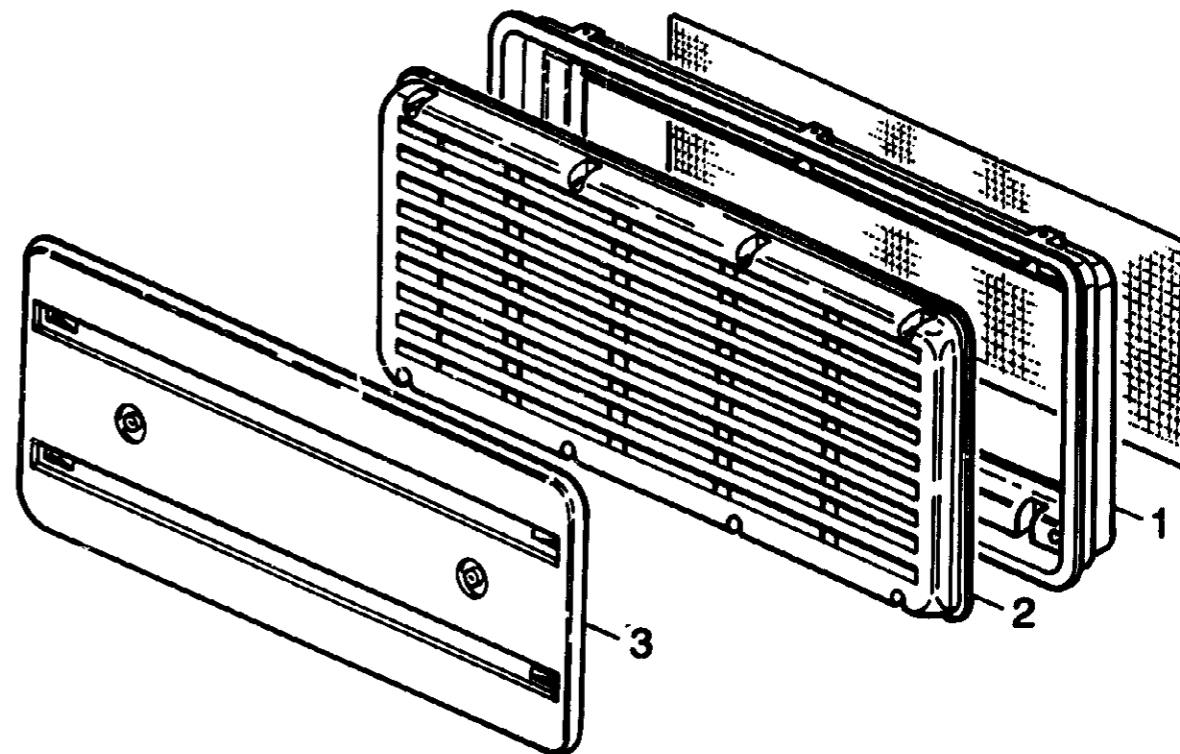
POS.	ART-NR	BEZEICHNUNG	ME
01	0475210	ABGASKAMIN AK 3 (KAMINTEIL)	ST
01	0475230	ABGASKAMIN AK 5 (KAMINTEIL)	ST
02	0475170	ERSATZDECKEL F. ABGASKAMIN	ST
03	0475251	KAMINAUFSATZ T2 FA. TRUMA	ST
04	0475221	KAMINVERLAENGERUNG OHNE ABBILDUNG	ST



**C07**

\*\*\*\*\*  
**L U E F T U N G S G I T T E R**  
 \*\*\*\*\*

POS.	ART-NR	BEZEICHNUNG	ME
01	0389057	Lüfterrahmen 250 mit Moskiton.	ST
01	0389084	Lüfterrahmen 250 ohne Moskiton	ST
02	0389063	Lüftungsgitter 250 mit Moskiton	ST
02	0389058	Lüftungsgitter 250 o. Moskiton	ST
03	0389062	Winterabd. zu Lüftg.gitter 250	ST

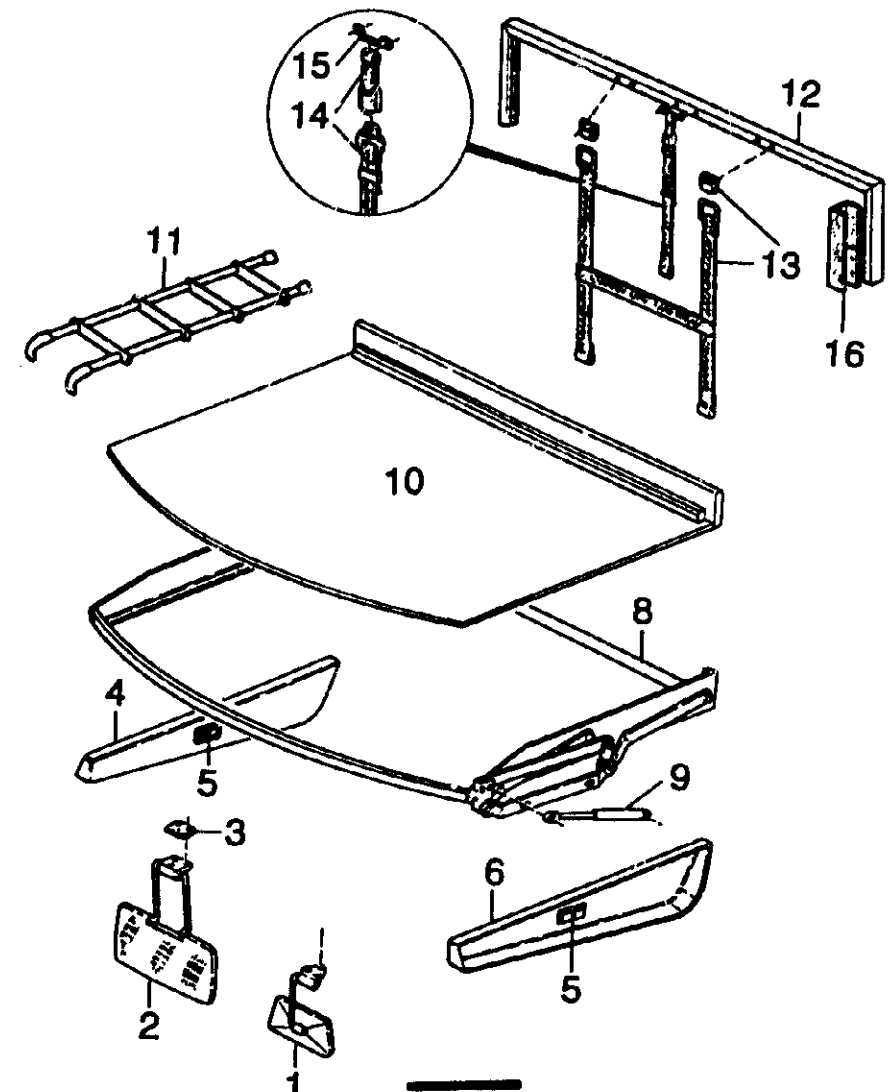


**C08**



\*\*\*\*\*  
**HUBBETT UEBERSICHT HW-FIAT**  
 \*\*\*\*\*

POS.	ART-NR	BEZEICHNUNG	ME
	0575600	HUBBETT VM	MC FIAT B-KL./92 GRT
01	0383460	SPIEGEL RÜCK-HUBB. UNTEN ANGESCH	ST
02	0383410	SONNENBLLENDE HUBB.UNTEN ANGESCHR	ST
03	0139022	ALUPLATTE F.SONNENBL.(53044.0)	ST
04	0232050	BLLENDE SCHRÄGBETT LKS.BRAUN	ST
05	0389578	INNENLEUCHE FH.FIAT-TEIL	ST
06	0232000	BLLENDE GFK F.SCHRÄGBETT RTS.	ST
07	0513220	SEITENBLLENDEN HALTEPROFIL	HALTEPROFIL ST
08	0352900	HUBBETT METALLRAHMEN M.2 GASFEDERN	ST
09	0362911	GASFEDER 1300 N	ST
10	0512572	HUBBETT-BODEN KPL.	MC B-KL./92 ST
11	0154220	DACHGALERIE EINHÄNGELEITER	ST
12	0513750	ÜBERROLLBÜGEL	MC B-KL. ST
13	0383290	SICHERHEITSG.HUBBETT HAPPICH	ST
14	0383292	SICHERHEITSGURT F.HUBBETT	ST
15	0384720	LAKAIKRAMPEN SCHWARZ	F.FH-TURE/FAHRRADTR. ST
16	0512579	ÜBERROLLB. ABDECKBLECH	MC B/S-KL./93 ST

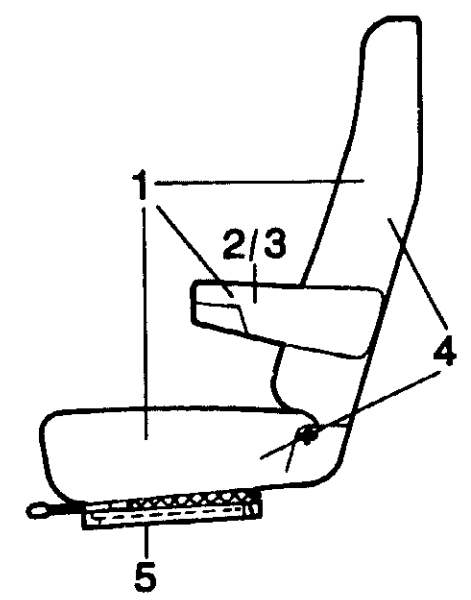


**C09**

\*\*\*\*\*  
**FAHRERHAUSSITZE UEBERSICHT FIAT**  
 \*\*\*\*\*

POS.	ART-NR	BEZEICHNUNG	ME
01	0387030	BEIFAHRERSITZ ISRINGH..1000/518	UNISAND-91. ST
02	0387311	SITZ-FH-ARMLEHNE RTS F.38 731/UN	1-GOLD ST
03	0387312	SITZ-FH-ARMLEHNE LKS F.38 731/UN	1-GOLD ST
04	0387321	PO.BEZUG SITZ-FH. UNIGOLD/F.38/3	2.0 ST
05	0387227	SITZ-MONTAGEPL. FS. KPL.	CAMP/TRAMP/CAR ST
05	0387229	SITZ-DREHPLATTE BS. KPL.	ZG.007530-C -ND.A ST

BEI BESTELLUNGEN VON SITZEN bzw. SITZTEILEN STOFFART MIT ANGEBEN!



\*\*\*\*\*  
**SICHERUNGSGURT UEBERSICHT**  
 \*\*\*\*\*

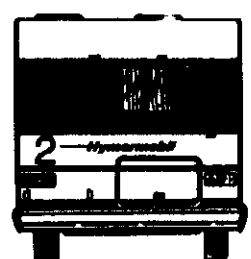
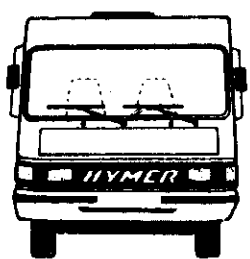
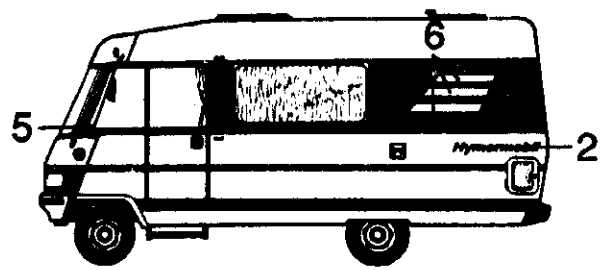
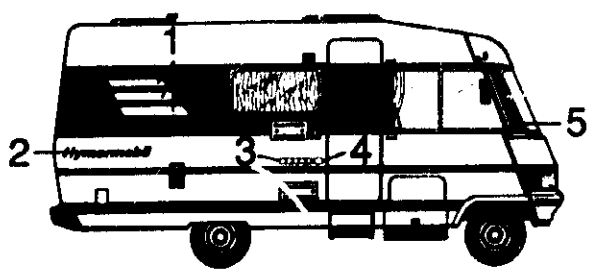
POS.	ART-NR	BEZEICHNUNG	ME
01	0383244	SICHERHEITSGURT AUTOMATIC	TYP 45 KPL. ST
02	0383223	SICHERHEITSGURT (KT.=10 ST.)	BECKEN-F.RÜCKS.T R2 ST
03	0383224	SICHERHEITSGURT 3-PKT.AUSFÜHRUNG	F.RÜCKSITZ-TYP R2 ST
04	0383290	SICHERHEITSG.HUBBETT HAPPICH	ST
05	0383292	SICHERHEITSGURT F.HUBBETT	ST

**C10**

\*\*\*\*\*  
**SCHILDER UND DEKOR U EBERSICHT HM 564**  
 \*\*\*\*\*

\*\*\*\*\*  
**POS. ART-NR BEZEICHNUNG ME**  
 \*\*\*\*\*

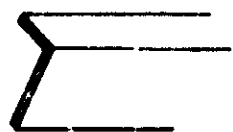
POS.	ART-NR	BEZEICHNUNG	ME
01	0138014	BLECH ZIERSTREIFEN RTS.GEPRÄGT	GRT
02	0331581	SCHILD-HYMERMOBIL	ST
03	0331410	SCHILD PICTO VDVH BL.GRUND/SCHWARZER SCHRIFT	ST
04	0331004	SCHILD QS QUALIT-ZEICHEN	ST
05	0331673	FOLIEN-ABKLEBUNG A-SAULE B-KI	GRT
06	0138013	BLECH ZIERSTREIFEN LKS.GEPRÄGT MC	GRT
07	0331009	SCHILD FIAT AUF BUGKLAPPE OHNE ABB.	ST
08	0331060	SCHILD BENZIN ALU ACHTUNG AM KUEHLSCHRANK	ST
09	0331050	SCHILD DIESEL ALU ROTER GRUND	ST
10	0331210	SCHILD "GASGEBRAUCH"	ST
11	0331290	SCHILD "SITZPLAETZE" GELB M.SCHWARZER SCHRIFT	ST
12	0331330	SCHILD PICTO DUSCHE- SILB/SCHW.SCHRIFT	ST
13	0331013	ETIKETTEN -RADMUTTERN NACHZIEHEN	ST
14	0331014	PROFPLAKETTE-GAS-	ST
15	0331070	SCHILD TRINKW.ALU SCHW.SCHRIFT	ST
16	0331080	SCHILD "ERIBA HYMER AUFBAU-NR" ALU-	ST



\*\*\*\*\*  
**PROFIL UND ENDSTOCK OBERSICHT**  
 \*\*\*\*\*

\*\*\*\*\*  
 POS. ART-NR BEZEICHNUNG ME  
 \*\*\*\*\*

01 0311020 ALU-WINKELPROFIL 25X15X2 M



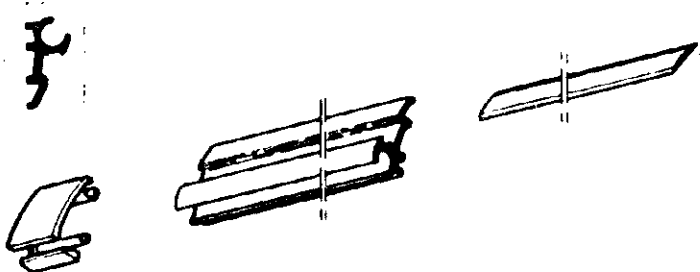
02 0311021 WINKELABDECKPROFIL SILBER 6180 4300 MM LANG M



03 0311041 ALU-SCHARNIERLEISTE SILBER F. FENSTER M  
 -- 0317452 LEISTENFOLLER SCHWARZ M  
 -- 0338044 ENDSTOCK RTS. FARBE RAL 7037 ST  
 -- 0338043 ENDSTOCK LKS. FARBE RAL 7037 ST



04 0311052 ALU-ZIERLEISTE BODENSCHÜRZE SILBER M  
 -- 0317452 LEISTENFOLLER SCHWARZ E 246 M  
 -- 0338050 ENDSTOCK ZIERL. LKS. SCHWARZ/3 05.0 ST  
 -- 0338060 ENDSTOCK ZIERL. RTS. SCHWARZ/3 05.0 ST

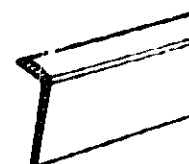


D01

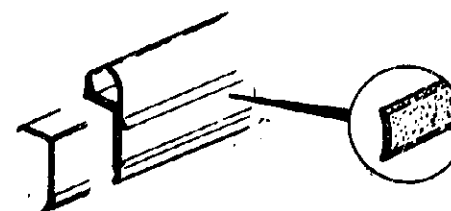
\*\*\*\*\*  
**PROFIL UND ENDSTOCK OBERSICHT**  
 \*\*\*\*\*

\*\*\*\*\*  
 POS. ART-NR BEZEICHNUNG ME  
 \*\*\*\*\*

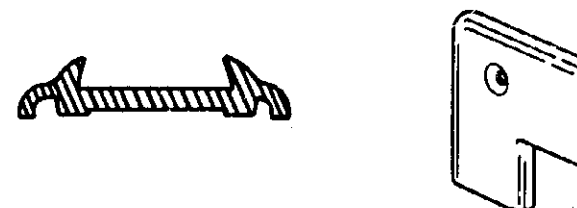
05 0311090 ALU-ABDECKWINKEL POL. TRITTBRETTLEISTE 26/1 M



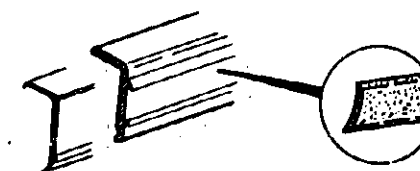
06 0311122 KANTENLEISTE VORZELT SILBER M  
 -- 0318060 GUMMI UNTERLEG SCHWARZ F. KANTENLEISTE M  
 -- 0317452 LEISTENFOLLER SCHWARZ M



07 0311131 ABDECKLEISTE SILBER 61795 6000 M LANG M  
 -- 0317453 LEISTENFOLLER PVC ME 531 SILBER M  
 -- 0338023 ECKVERBINDER ST



08 0311112 ALU-ZIERLEISTE KANTEN SILBER NR. 3782 M  
 08 0311142 ALU-ZIERLEISTE KANTEN SILBER NUR CAMP-MODELLE M  
 -- 0318060 GUMMI UNTERLEG SCHWARZ F. KANTENLEISTE M  
 -- 0317452 LEISTENFOLLER SCHWARZ M

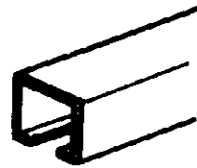


D02

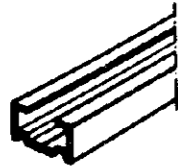
\*\*\*\*\*  
**PROFIL UND ENDSTOCK OBERSICHT**  
 \*\*\*\*\*

\*\*\*\*\*  
 POS. ART-NR BEZEICHNUNG ME  
 \*\*\*\*\*

09 0312010 ALU-SCHIENE ALUFA SILBER M



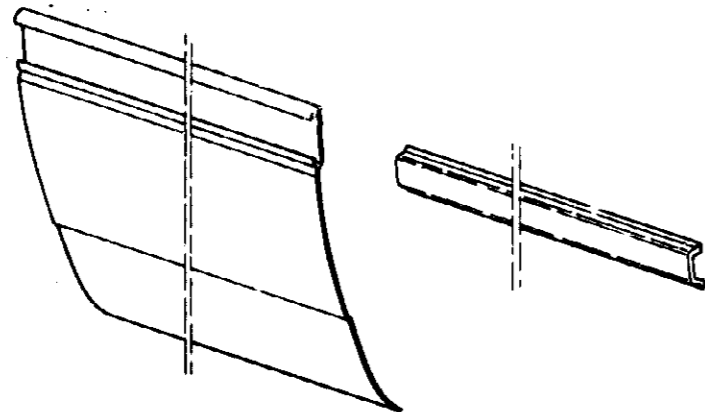
10 0312012 VORHANGSCHIENE ALU SILBER AB MOD. 91 M



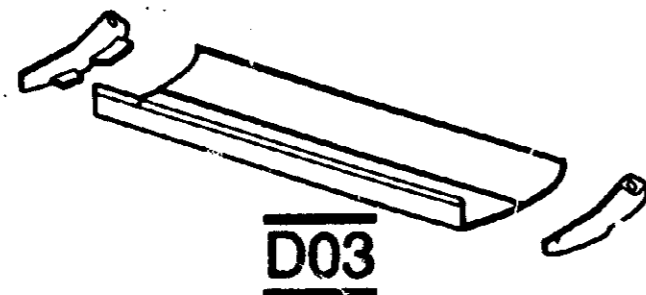
11 0312011 VORHANGSCHIENE ALU SILBER ELOXIERT M



12 0312022 ABSCHLUSSBLENDE SILBER 40291 5700 MM LANG M  
 -- 0318561 GUMMI-RAMMPROF. SCHWARZ F. UNTERE BLENDE M  
 -- 0338024 ENDSTOCK F. ABSCHLUSSBLENDE LKS. ST  
 -- 0338015 ENDSTOCK F. ABSCHLUSSBLENDE RTS. ST



13 0312023 ABSCHLUSSBLENDE-TRITTSTUFE E6 5000 MM M  
 -- 0338021 ENDSTOCK RTS. SEITL. ABSCHLUSSBLENDE ST  
 -- 0338022 ENDSTOCK LKS. SEITL. ABSCHLUSSBLENDE ST

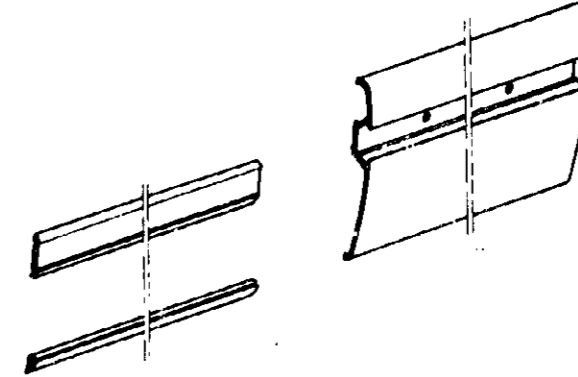


**D03**

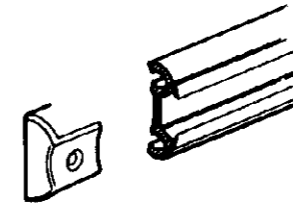
\*\*\*\*\*  
**PROFIL UND ENDSTOCK OBERSICHT**  
 \*\*\*\*\*

\*\*\*\*\*  
 POS. ART-NR BEZEICHNUNG ME  
 \*\*\*\*\*

14 0312032 GÖRTELLEISTE BREIT SILBER F 22 M  
 -- 0317330 UNTERLEGPROFIL SCHWARZ F-FRIESLEISTE M  
 -- 0317460 LEISTENFÖLLER SCHWARZ KONKAV M



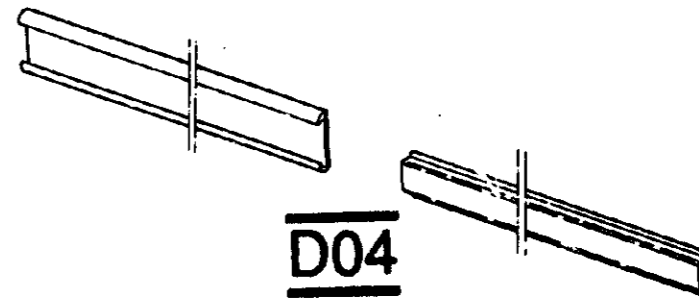
15 0312242 ALU-ZIERLEISTE FRIES SILBER NR. 3266 M  
 -- 0317330 UNTERLEGPROFIL SCHWARZ F-FRIESLEISTE M  
 -- 0317460 LEISTENFÖLLER KONKAV SCHWARZ M  
 -- 0381030 ZIERL.-ENDSTOCK F. ART.-NR. 312 ST



16 0312260 ALU-ZIERL. DACHRAND SILBER M  
 -- 0317460 LEISTENFÖLLER SCHWARZ KONKAV M  
 -- 0338020 ENDSTOCK ZIERL. SCHWARZ 31226 M



17 0312341 ZWISCHENPROFIL SILBER 61794 5000 MM LANG M  
 -- 0318561 GUMMI RAMMPROF. SCHWARZ F. UNTERE BLENDE M



**D04**

\*\*\*\*\*  
**PROFIL UND ENDSTOCK OBERSICHT**  
 \*\*\*\*\*

\*\*\*\*\*  
 POS. ART-NR BEZEICHNUNG ME  
 \*\*\*\*\*

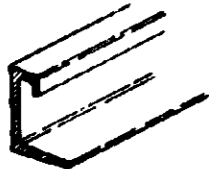
18 0312760 ALU-ZIERLEISTE WINDBLEND-SCHIENE SILBER NR. 7338 M



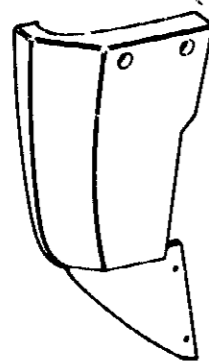
19 0315310 TISCH-EINHALTELEISTE PVC BRAUN M



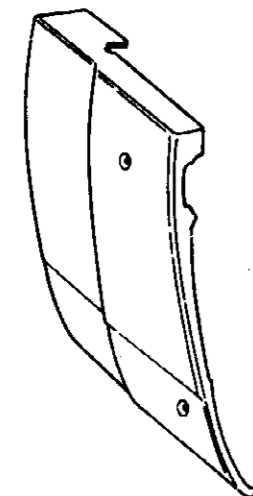
20 0312850 ALU-TISCHAUFNAHME-LEISTE SILBER M



21 0381009 ENDSTOCK-B-SÄULE RTS. RIM ST  
 -- 0381011 ENDSTOCK-B-SÄULE LKS. RIM ST



22 0381016 ECKABSCHL. FEST RTS. RIM B-KL.M. ST  
 -- 0381017 ECKABSCHL. FEST LKS. RIM B-KL.M. ST

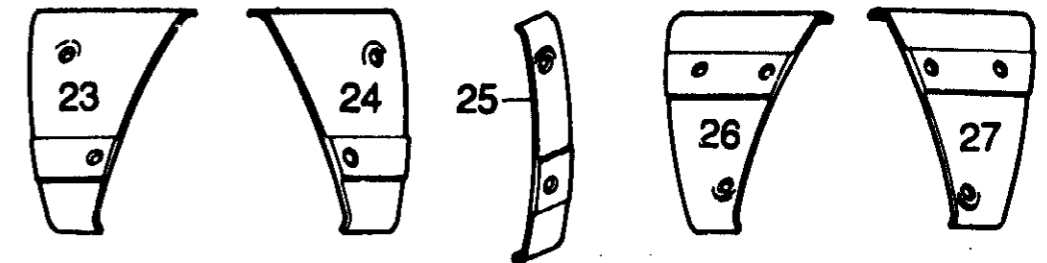


**D05**

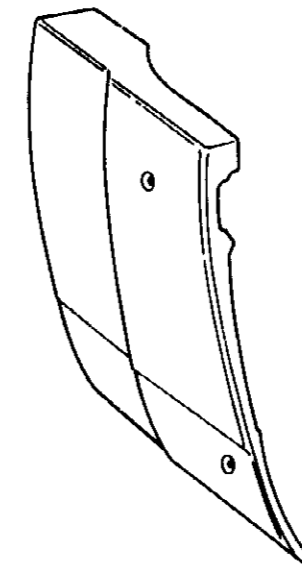
\*\*\*\*\*  
**PROFIL UND ENDSTOCK OBERSICHT**  
 \*\*\*\*\*

\*\*\*\*\*  
 POS. ART-NR BEZEICHNUNG ME  
 \*\*\*\*\*

23 0381033 ENDSTOCK SCHRÄG LKS. RAL 7037 GRAU 000158 ST  
 24 0381034 ENSTADCK SCHRÄG RTS. RAL 7037 GRAU 000158 ST  
 25 0381032 ENDSTOCK GERADE RTS. RAL 7037 GRAU 000159 ST  
 -- 0381031 ENDSTOCK GERADE LKS. RAL 7037 GRAU 000159 ST  
 26 0381035 ENDSTOCK SCHRÄG LKS. RAL 7037 ST  
 27 0381036 ENDSTOCK SCHRÄG RTS. RAL 7037 ST

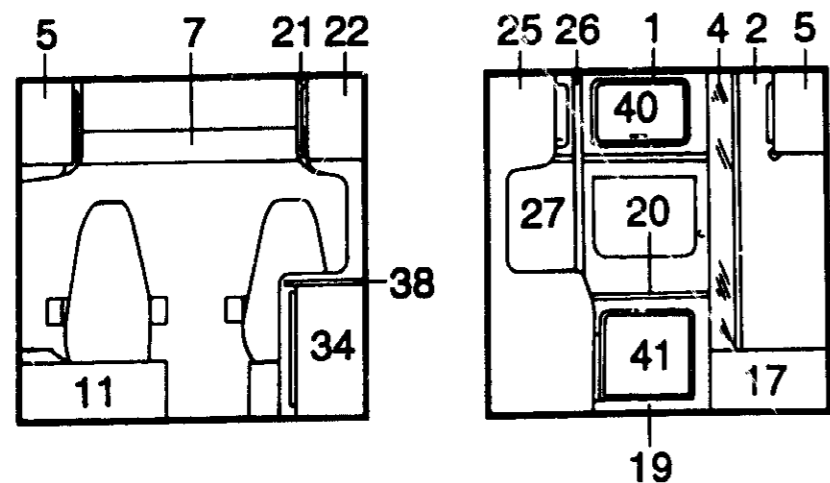
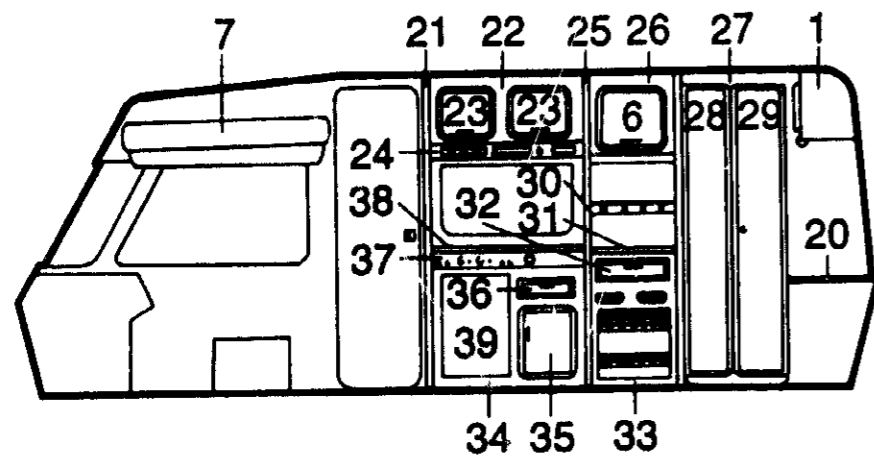
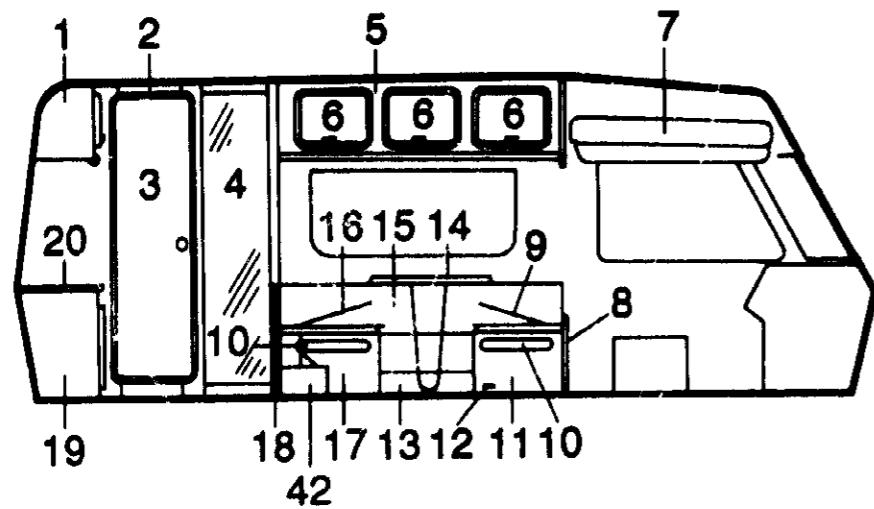


28 0381014 Eckabschl.fest rts.rim S-Kl.o. ST  
 -- 0381015 Eckabschl.fest lks.RIM,S-KL.o. ST



**D06**

\*\*\*\*\*  
**MÜBEL ÜBERSICHT MM 564**  
 \*\*\*\*\*



**D07**

\*\*\*\*\*  
**MOEBEL ÜBERSICHT MM 564**  
 \*\*\*\*\*

POS. ART-NR BEZEICHNUNG ME

MOEBELDEKOR AUS SPERRHOLZ TEAK GEPORT			
0276361	SPERRH.LA EINS.TEAK GEPORT 3640	2440X1220X3,0	QM
0276393	SPERRH.LAUAN BEIDS. TEAK 3540	2440X1220X6 MM	QM
0276065	SPERRH.TEAK BDS.3640	14X1220X2030	QM
01	0290490 DACHST.SCHR. HECK QUER ROH	POS. 1-5,8,9	ST
02	0290487 TOILETTE ROH KPL. 564/91	POS. 1-4,6,9,11,12	ST
03	0293959 TOILETTENRAUM-TÜRE ROH	1790X505 MM	ST
04	0359388 SPIEGEL KANTEN GEBROCHEN	1300X490	ST
05	0290491 DACHST.SCHRANK VORNE LKS. ROH	POS. 1-8	ST
06	0290617 MOE-KLAPPE ROH	360X460 MM	ST
07	----- BUGBETT SIEHE HUGBETT ÜBERSICHT		
08	0513672 STEHER SITZBANK VORNE	MC 564/564/644/654	ST
09	0513673 POLSTERAUFLAGE SITZBANK VORNE	MC 564/564/644/654	ST
10	0511756 BUG-SITZGR. BLENDE F. AUSZUG	470X70 MM	ST
11	0511758 SITZGR. SITZBANK VORNE KPL./92	MC 564/564/644/654	ST
12	0516100 FLIPP-DIN.LAUFSCH. VORNE		GRT
13	0511757 INST.KANAL-HOLZTEILE KPL.	MC 564/644	ST
14	----- TISCH SIEHE TISCH ÜBERSICHT		
15	0513679 POLSTERBELÜFTUNG ROH	MC 564/644/654/92	ST
16	0513636 POLSTERAUFLAGE SITZBANK HINTEN	MC 564/564/644/654	ST
17	0511748 SITZGR. SITZBANK HINTEN KPL.	MC 564/560/92	ST
18	0513663 STEHER SITZBANK HINTEN	MC 560/564	ST
19	0290485 HECKQUEPSCHRANK ROH 564/91	POS. 1,4,7,8	ST
20	0271345 ABDECKUNG HECK-QUERSCHRANK	MARMOR /91	ST
21	0290538 STEHER-KÜCHENBLOCK LKS. KPL.	MC 534/554/564/91	ST
22	0290606 KÜCHENHÄNGESCHR. ROH KPL.534/91	POS. 1-5,10	GRT
23	0290607 MOE-KLAPPE ROH	290X460 MM	ST
24	----- SIEHE BLECHVERKLEIDUNG, KÜCHENHÄNGESCHRANK		
25	0290573 STEHER-KÜCHENBLOCK RTS. KPL.	MC 564/91	ST
26	0290492 FS.-OBERSCHRANK ROH	POS. 1,2,4-7	ST
27	0290484 KLEIDERSCHRANK ROH KPL. 564/91	POS.1-7,11,12	ST
28	0290564 KLEIDERSCHR.-TÜRE LKS. ROH	1720X332 MM	ST
29	0290565 KLEIDERSCHR.-TÜRE RTS. ROH	1720X332 MM	ST
--	0511197 KLEIDERSTANGE 564		ST
--	0333981 KLEIDERSTG.LAGER F. ART. NR.803		GRT
30	0293960 GEWÜRZBORD ROH	POS. 1,2	ST
31	0271343 ABDECKPLATTE BEISTELLSCHRANK	MARMOR /91	ST
32	0290566 SCHUELADEN-BLENDE 564/91	147X440	ST
33	0290486 BEISTELLSCHRANK ROH	AUSSER POS.4,5,6,9,11	ST
34	0290535 KÜCHENBLOCK ROH KPL. 564/91	POS.1-11,	ST
35	0290537 KÜCHENBLOCK TUR ROH	565X495 MM	ST
36	0290536 SCHUBL.-BLENDE ROH	128X495 MM	ST
37	0471093 BLENDE KÜHLSCHRANK		ST
38	0271384 THEKENABDECKUNG KPL.MARMOR /91		ST
39	0511043 MOE.BLENDE KÜHLSCHRANK/89	740X467 MM	ST
40	0290615 MOE-KLAPPE ROH	350X595 MM	ST
41	0290567 HECKQUERSCHRANK TÜRE ROH	640X595 MM	ST
42	----- GURTBOCK, SIEHE GURTBOCK, LINKS		

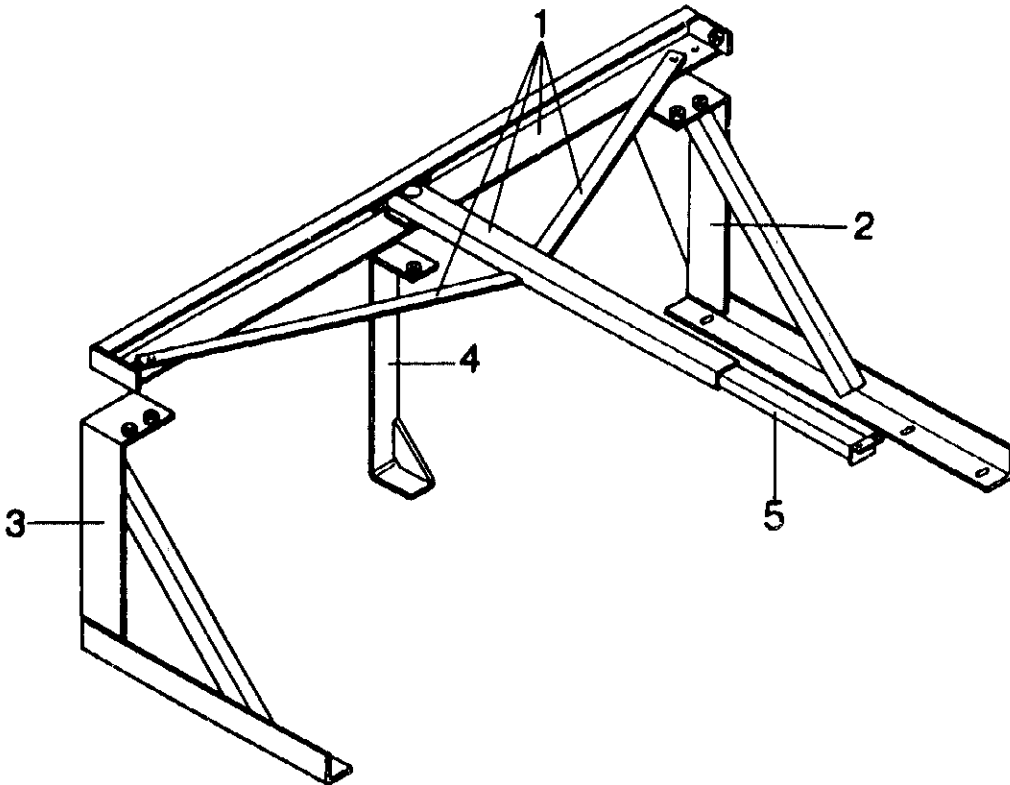
JEWEIFIGER KORPUS OHNE TÜREN, KLAPPEN UND SONSTIGEN ANBAUTEILEN

**D08**

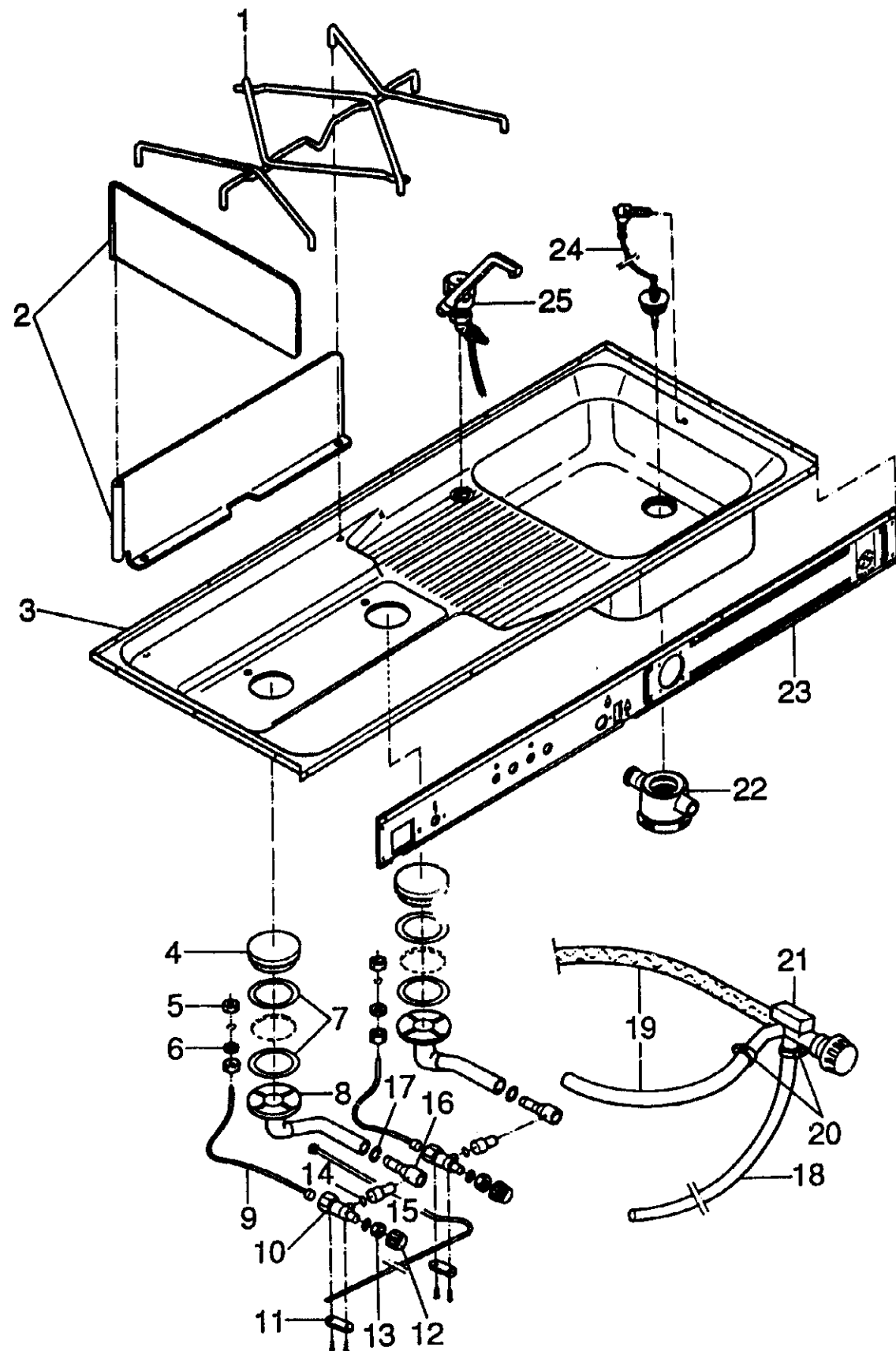
\*\*\*\*\*  
G U R T B O C K    L I N K S    A B M O D E L L 9 2  
\*\*\*\*\*

\*\*\*\*\*  
POS.    ART-NR    B E Z E I C H N U N G    M E  
\*\*\*\*\*

--	0514999	Gurtbock lks. kpl.	MC B/S-KL,C,Tr	ST
01	0515001	Befest.Blech kpl	MC B/S-KL,C,Tr	ST
02	0515003	Seitenteil lks kpl	MC B/S-KL,C,Tr	ST
03	0515002	Seitenteil rts kpl	MC B/S-KL,C,Tr	ST
04	0515004	Mittelstrebe kpl	MC B/S-KL,C,Tr	ST
05	0515009	Auflagerohr kpl.	MC B/S-KL,C,Tr	ST



\*\*\*\*\*  
 THEKEN UEBERSICHT HM 534/544/554/564  
 \*\*\*\*\*



**D11**

\*\*\*\*\*  
 THEKEN UEBERSICHT HM 534/544/564  
 \*\*\*\*\*

POS. ART-NR BEZEICHNUNG ME

01	0471386	ROST RO 73 F.KOCHER EK 625	47138.0/47138.1	ST
02	0139028	THEKENSPRITZBLECH 2 TLG.		ST
03	0438062	SPÜLE 1060X420 BAUJ.89/90		ST
04	0471192	BRENNEROBERTEIL CRAMER NIEDERE A	USF	ST
05	-----	SECHSKANTMUTTER M8 AUF ANFRAGE		
06	0471194	DICHTUNGSRING 13X7,8 X1 ZU 47119		ST
07	0471193	DICHTUNGSRING 60X50X 1,5 ZU 4711	9	ST
08	-----	MISCHKAMMER AUF ANFRAGE		
09	0471195	THERMOELEMENT 320MM ZU 47119		ST
10	0471383	BRENNERHAHN CRAMER TYP 11111		ST
11	-----	LASCHE AUF ANFRAGE		
12	0471385	DREHKNOFF F.CRAME- KOCHER,NEUE	AUSF.	ST
13	0471384	MUTTER F.CRAME-KO. M 10 X 1		ST
14	0471056	RUNDSCHNURDICHUNG F. 047101.7	Q 4,5	ST
15	-----	DÜSE AUF ANFRAGE		
16	-----	INJEKTOR AUF ANFRAGE		
17	0471057	RUNDSCHNURDICHUNG F. 047101.7	Q 14	ST
18	0431520	SCHLAUCH FW 10X2,5 TRANSPARENT		M
19	0431521	SCHLAUCH 10X2,5 ROT		M
20	0434302	SCHLAUCHSCH.13-15 SN P 8/PVC		ST
21	0436724	VORMISCHER FA.KELLER/92		ST
22	0436292	SYPHON MIT VERSCHL-STOPFEN	HM * CAMP BAUJ.90	ST
23	0471093	BLENDE KÜHLSCHRANK		ST
24	0436010	KUGELKETTE M.STO.HAL.		ST
25	0436441	WASSERHAHN SCHW./CHR. F.SPÜLE	ART. 540.180500	ST

**D12**

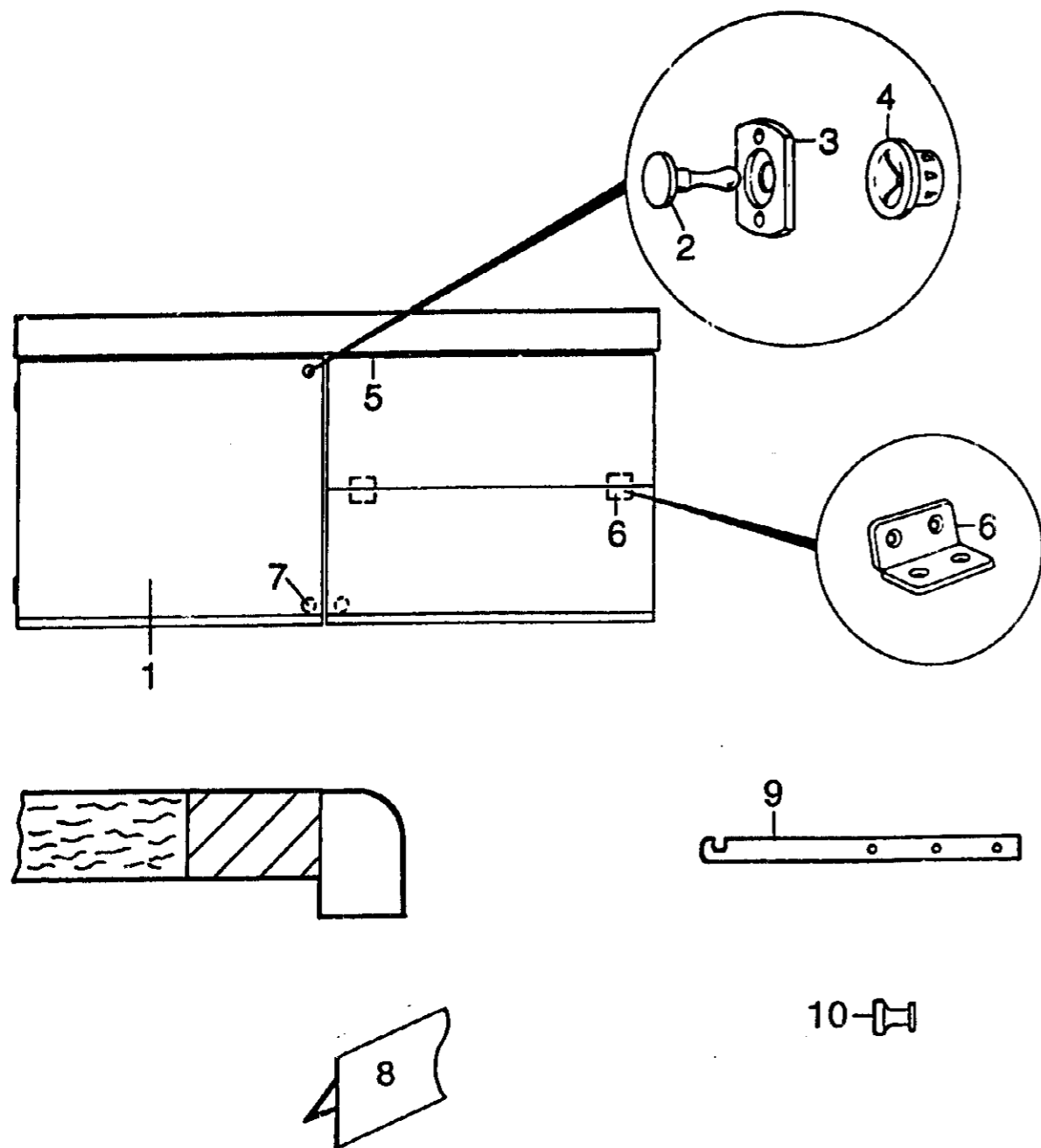


THEKENABDECKUNG UEBERSICHT

POS. ART-NR BEZEICHNUNG

ME

POS.	ART-NR	BEZEICHNUNG	ME
01	0271384	THEKENABDECKUNG KPL.MARMOR /91	ST
02	0673992	BUCHSENDORN NR.337 1648 101	ST
03	0673991	BUCHSENHALTER NR.337 1649 000	ST
04	0673990	BUCHSE F.BUCHSENDORN 337 164 7000	ST
05	0332720	SCHARNIER 1 1/2"(KT.=400 ST.) BRONCIERT	ST
06	0332210	SCHARNIER PVC 25X25	ST
07	0336260	GUMMIPUFER KLEIN 15X6	ST
08	0317990	KST-Y-PROFIL BRAUN(RO=100M) ESTDORFER	M
09	0616980	THEKENKL-ARRETIERUNG HM	ST
10	0241122	HALTEK. F.24112.0 NR.31 300 03/H APP.	ST



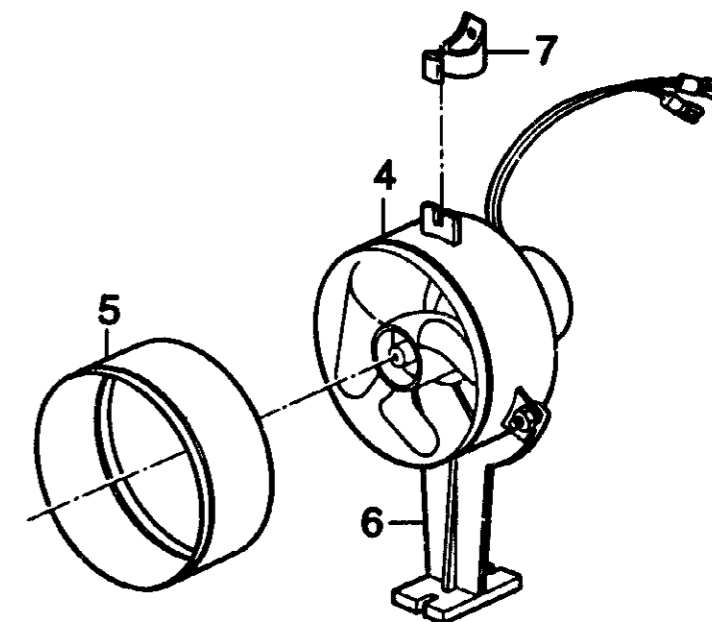
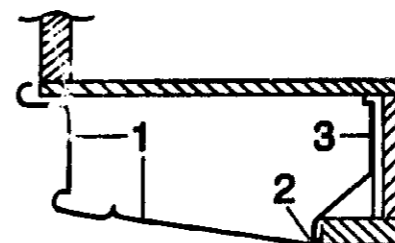
D13

BLECHVERKLEIDUNG KUECHENHAENGESCHRANK HM 634/654/664

POS. ART-NR BEZEICHNUNG

ME

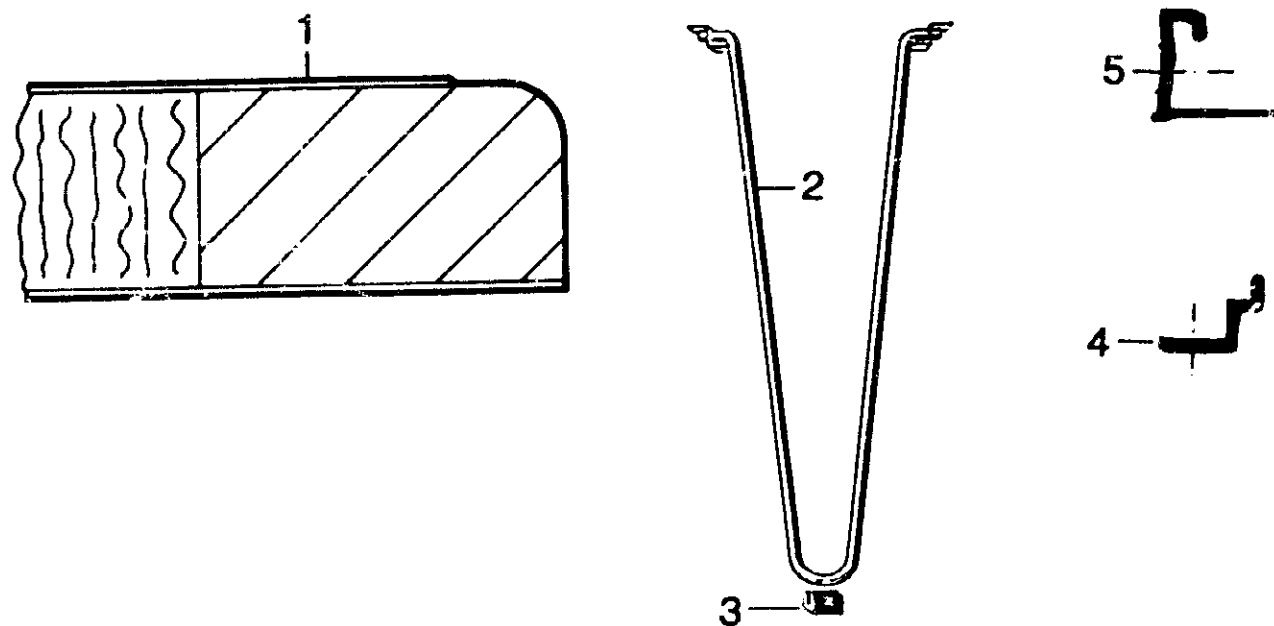
POS.	ART-NR	BEZEICHNUNG	ME
01	0612676	UNTERTEIL KUCHENDACHSTAUSCHR.KPL MC 634/660/92	ST
--	0471120	BLECHVERKL.KÜCH.HÄ.SCHR. FRONTT.	ST
--	0471121	BLECHVERKL.KÜCH.HÄ.SCHR. UNTERT.	ST
--	0472192	BLENDE M.SCHLITZ.F. RADIOFACH	ST
02	0332720	SCHARNIER 1 1/2"(KT.=400 ST.) BRONCIERT	ST
03	0630620	SCHIEBER - DUNSTABZUG	ST
04	0479040	LÜFTERMOTOR 12 V COMET	ST
05	0479043	VERLÄNGERUNGSRÖHR F.047904.0	ST
06	0479042	WANDHALTER F.047904.0	ST
07	0479041	GUMMIFUSSE F.047904.0	ST



D14

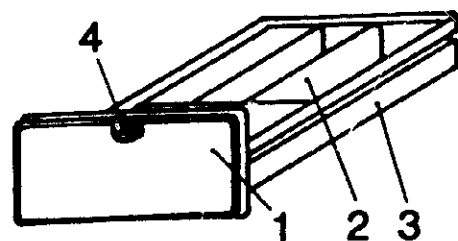
\*\*\*\*\*  
T I S C H U E B E R S I C H T N N 564  
\*\*\*\*\*

POS.	ART-NR	BEZEICHNUNG		ME
01	0270111	TISCHPLATTE MARMOR	675X960	ST
02	0357040	TISCHFUSS BOGEL	685 MM	ST
03	0357230	TISCHFUSS BOGEL "KLEMMGLEITER"		ST
04	0315310	TISCHSCHARNIERLEISTE PVC BRAUN		M
05	0312850	ALU-TISCHAUFNAHMELEISTE SILBER		M



\*\*\*\*\*  
S C H U B L A D E N U E B E R S I C H T  
\*\*\*\*\*

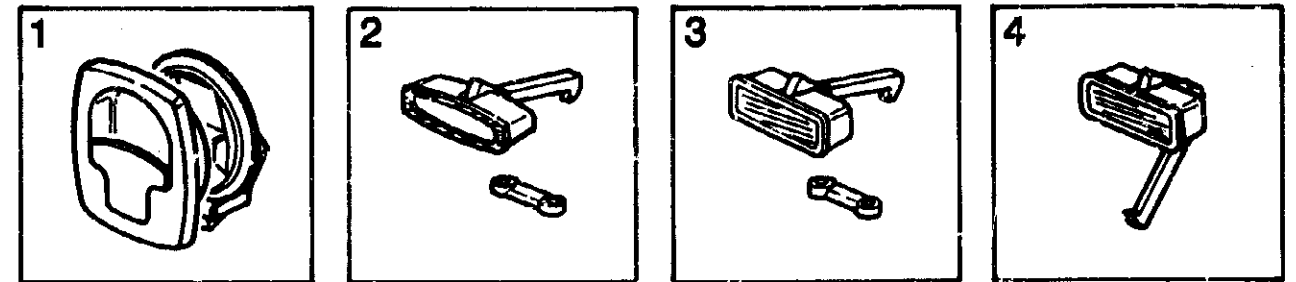
POS.	ART-NR	BEZEICHNUNG		ME
01	0290536	SCHUBL.-BLENDE ROH	128X495 MM	ST
01	0290566	SCHUBL.-BLENDE 564/91 F.BEISTELLSCHR.	147X440 MM	ST
--	0511737	SCHUBL. BODEN BEISTELLSCHR. THEKE	390X414 MM	ST
02	0357956	BESTECKEINSATZ		ST
03	0357955	SCHUBL.ELCO 4 SEITIG U. 4 DISTANZBUCHSEN		ST
03	0357958	SCHUBLADE ELCO F. BEISTELLSCHRANK		ST
04	0333113	MOBELGR. EHW-AUSF.RD.TCD.M.SCH		ST
--	0357933	THEKENSCHUBL.-FOHRUNGSSCHIENE RTS.		ST
--	0357932	THEKENSCHUBL.-FOHRUNGSSCHIENE LKS.		ST



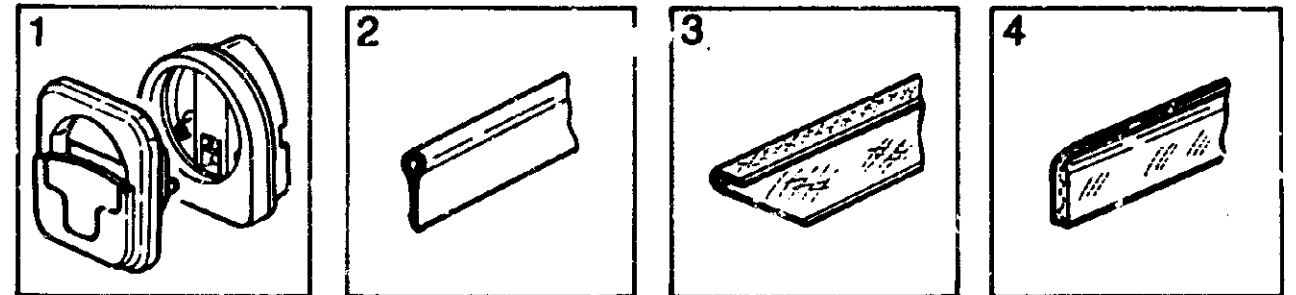
E01

\*\*\*\*\*  
K L E I N T E I L E Z U R M O E B E L M O N T A G E  
\*\*\*\*\*

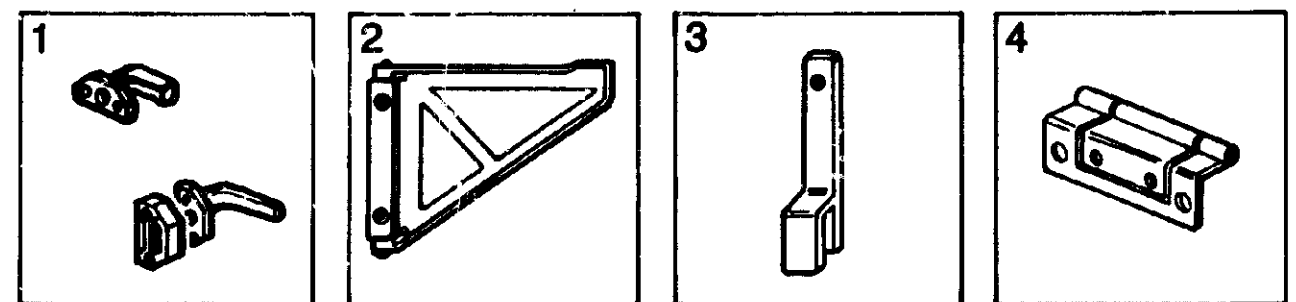
POS.	ART-NR	BEZEICHNUNG	ME
01	0333320	SCHNAPPSCHLOSS M.PVC-SCHLIESSK	ST
02	0333110	MOEBELGR.EHW-AUSF.eck.Tk.m.Sch	ST
--	0333111	SCHLIESSKEIL BREIT ZU 33311,0	ST
03	0333113	MOEBELGR.EHW-AUSF.rd.TCD.m.Sch	ST
04	0334110	MOEBELGRIFF TROLA 641 BRAUN	ST



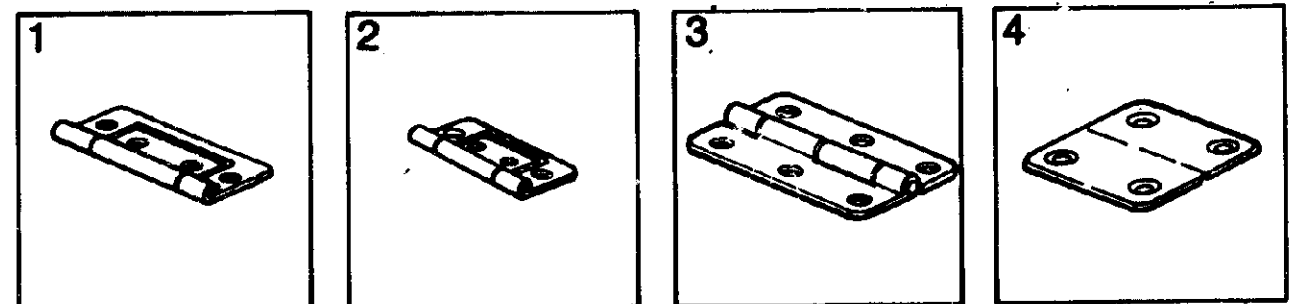
01	0354903	KLAPPENVERSCHLUSS MOT3 FBE.BRA ( TOILETTE )	ST
--	0354904	ADAPTER zu MOBELSCHL., braun 000603	ST
02	0317930	PVC-BIESE braun	M
03	0315260	PVC-ABSCHL.LEISTE CREME/LG.=2, MTR.	M
04	0315242	PVC-ABDECKLEISTE HART/ 20 mm	M



01	0394176	TUERRIEGEL KST. HEBEL KURZ	ST
--	0394215	TUERRIEGEL-KST. HEBEL LANG	ST
02	0353260	KONSOLE,KUNSTSTOFF	ST
03	0333330	KLAPPENHALTER KST. BRAUN	ST
04	0332740	SCHARNIER BRONCIERT ABGEWINKEL	ST



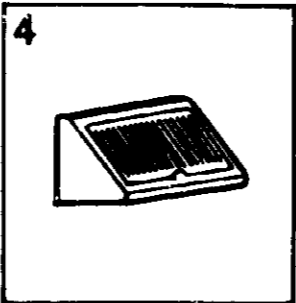
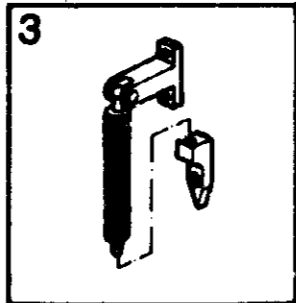
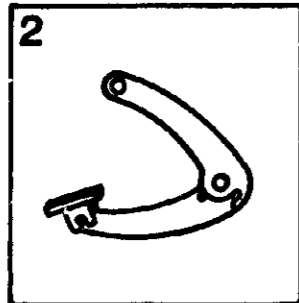
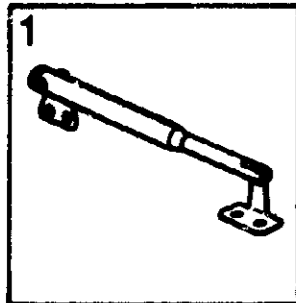
01	0332730	SCHARNIER DE SMITH 2"	ST
02	0332720	SCHARNIER 1 1/2" BRONCIERT	ST
03	0332260	SCHARNIER MESSING NOTENPULT	ST
04	0332210	SCHARNIER PVC	ST



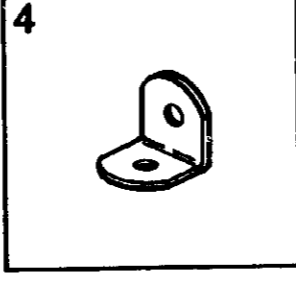
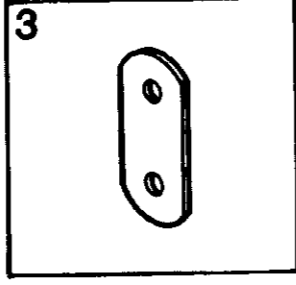
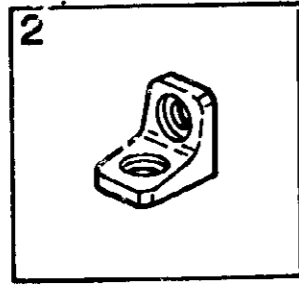
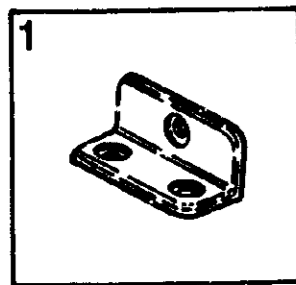
E02

\*\*\*\*\*  
**KLEINTEILE ZUR NOEBELMONTAGE**  
 \*\*\*\*\*

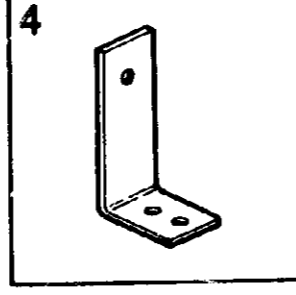
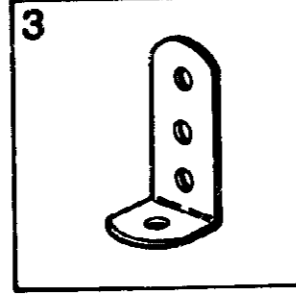
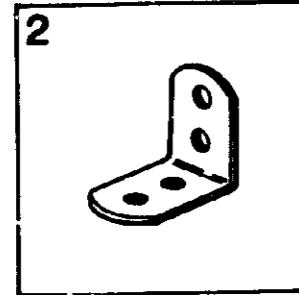
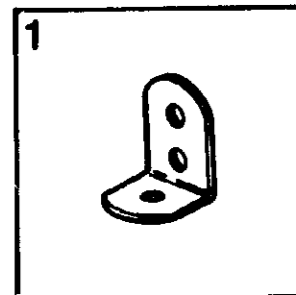
POS.	ART-NR	BEZEICHNUNG	ME
01	0354920	TELESKOP-KLAPPENHALT R SK - 6	ST
02	0354910	HOCHSTELLSTUETZEN BR F.KLAPPEN 50 MM KS	ST
03	0354890	KLAPPENAUSSTELLER SESAM 2	ST
04	0333051	MOEBELWINKEL BRAUN 4 LOCH	ST



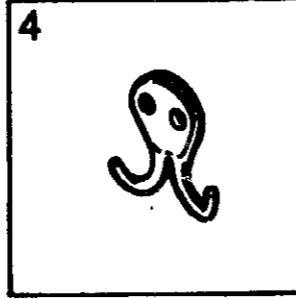
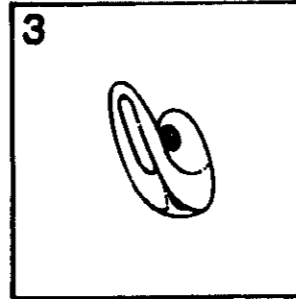
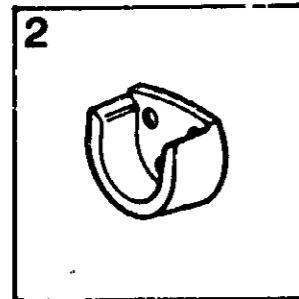
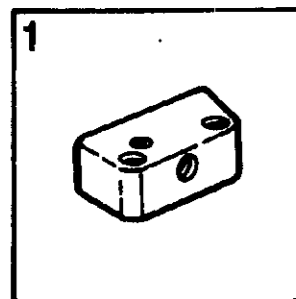
01	0333050	MOEBELWINKEL 3-LOCH	ST
02	0334090	MOEBELWINKEL BRAUN DEWALD	ST
03	0139004	VERBINDUNGSLASCHE ALU 40x20mm	ST
04	0139017	MOEBELWINKEL ALU 1/1 23x23x20 m	ST



01	0139018	MOEBELWINKEL ALU 1/2 23x35x20mm	ST
02	0139016	MOEBELWINKEL ALU 2/2 35x35x20 m	ST
03	0139019	WINKEL F.MOEBEL- AUSSENWAND	ST
04	0515050	BEFESTIGUNGSWINKEL THEKE	ST

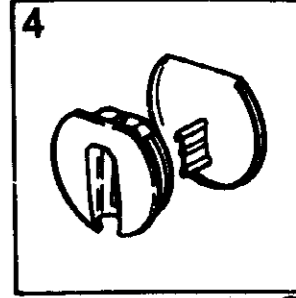
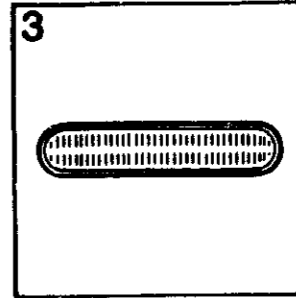
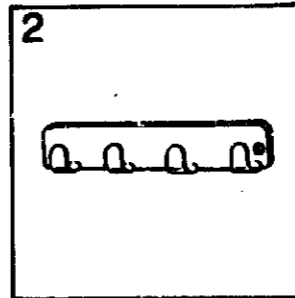
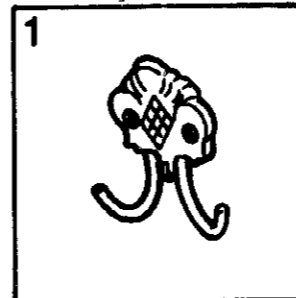


01	0333330	KLAPPENHALTER KST. BRAUN	ST
02	0333981	KLEIDERSTG.LAGER F. ART.NR.803 1 106	ST
03	0334880	KLEIDERHAKEN SCHW. KST.	ST
04	0334810	KLEIDERHAKEN ALU DOPP. H.NR.84 1802	ST

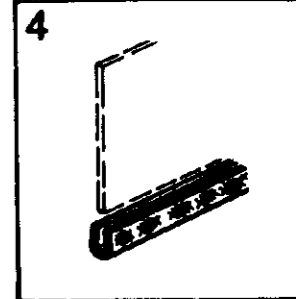
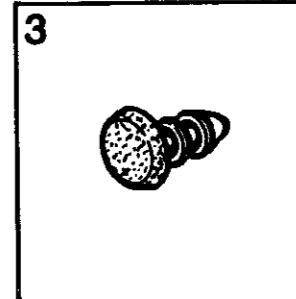
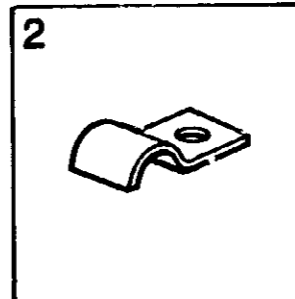
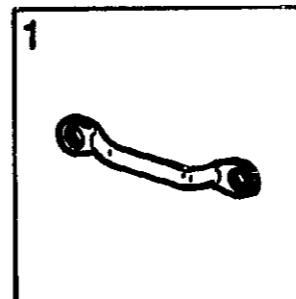


\*\*\*\*\*  
**KLEINTEILE ZUR NOEBELMONTAGE**  
 \*\*\*\*\*

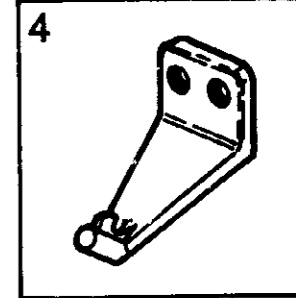
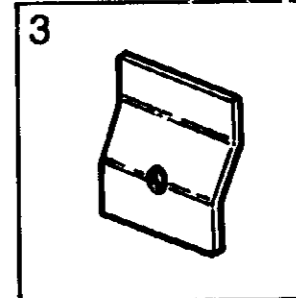
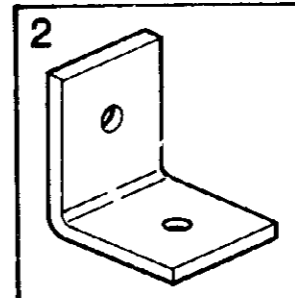
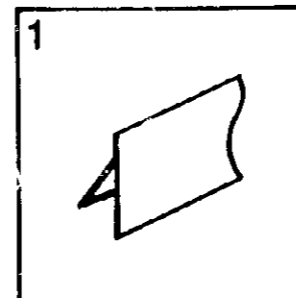
POS.	ART-NR	BEZEICHNUNG	ME
01	0334851	KLEIDERHAKEN BRUEN. 03.04.0100	ST
02	0334881	KLEIDERHAKENREIHE LOS.24/SOLIF	ST
03	0389040	LUEFTUNGSGITTER VENT	ST
04	0333930	VERB-BESCHLAG NR.26243489	ST
--	0333931	ABDECK-VERB-BESCHL. 26243925	ST
--	0333932	ABDECKUNG weiss f.TOPFVERBINDE	ST



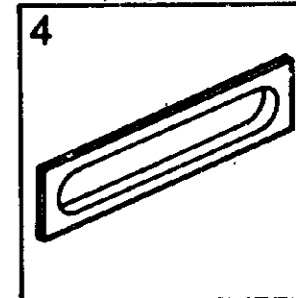
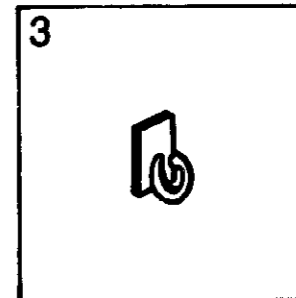
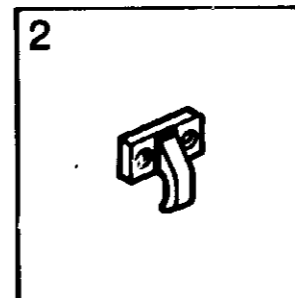
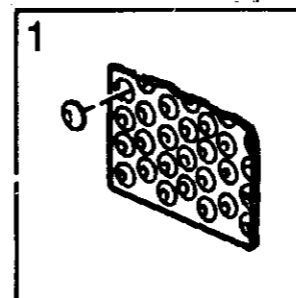
01	0334510	LAKAIKRAMPEN	ST
02	0425030	GASROHRSCHELLE	ST
03	0333370	TUERFUELLNG.KLAMMER PVC	ST
04	0317010	KANTENSCHUTZ BRAUN	M



01	0317990	KST-Y-PROFIL braun ESTORFER	M
02	0515000	WINKEL F.MOEBELAUSSENWAND 40X40	ST
--	0515010	MOEB-BEFEST-WINKEL 40X25	ST
03	0139059	KLEMMSTOCK f.GEBLASEKASTEN FIAT	ST
04	0356940	VORHANGGRAFFER	ST



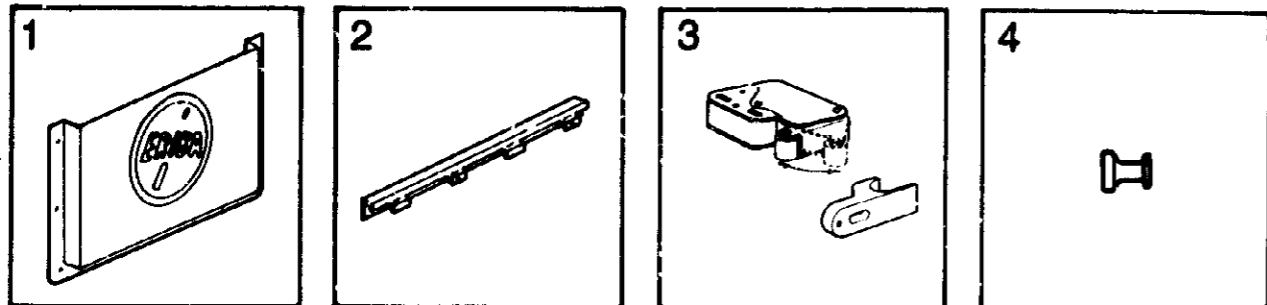
01	0336519	KLAPPENGERAEUSCHDAEMPFER PMT PVC	ST
02	0397400	HALTER f.RASTROLLO braun	ST
03	0356000	KLEBEHAKEN f.STORES	ST
04	0334170	GRIFFSCHALEN	ST



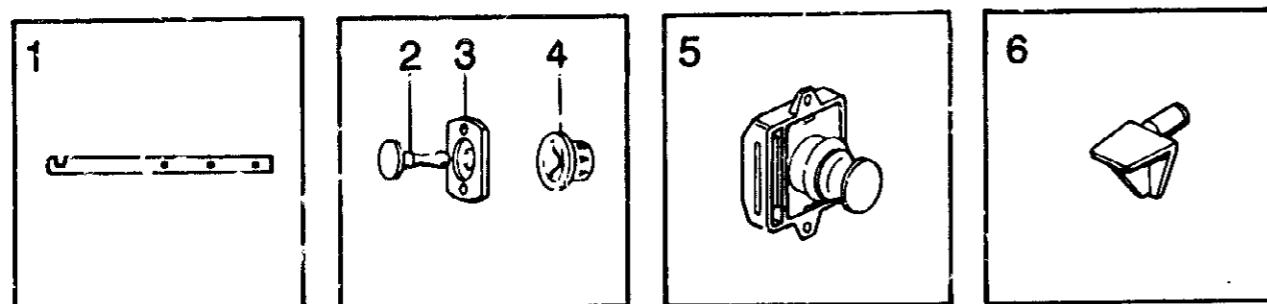
\*\*\*\*\*  
**KLEINTEILE ZUR MOEBELMONTAGE**  
 \*\*\*\*\*

\*\*\*\*\*  
 POS. ART-NR BEZEICHNUNG ME  
 \*\*\*\*\*

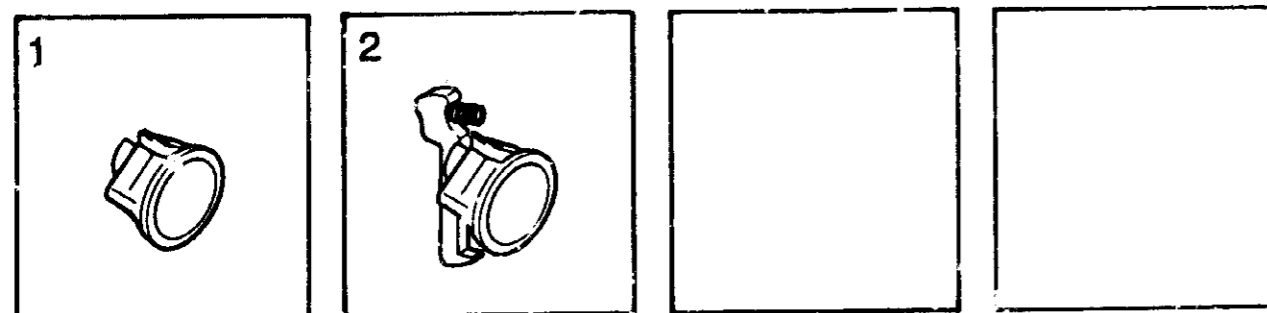
01	0232090	HALTERTASCHE F. BEDIENUNGSANLEITUNG	ST
02	0231440	WINTERLUEFTUNGS-PROF ART.DC 15 .16	M
03	0333150	MOEBELVERSCHLUSS "MINI LATSCH"	ST
04	0241122	HALTEKNOPF ALU SILBER F. KLAPPEARRETIERUNG	ST



01	0515970	THEKENKLAPPEN-ARRETIERUNG WOVA	ST
02	0673992	BUCHSENDORN NR.337 1648 101	ST
03	0673991	BUCHSENHALTER NR.337 1649 000	ST
04	0673990	BUCKSE F.BUCHSENDORN NR.337 1647 000	ST
05	0384731	MOE-KASTENSCHLOSS BRAUN	ST
--	0384732	MOE-DRUCKKNOPF M. ROSETTE BRAUN	ST
06	0333302	BODENTRAEGER M. ZAPFEN BRAUN	ST



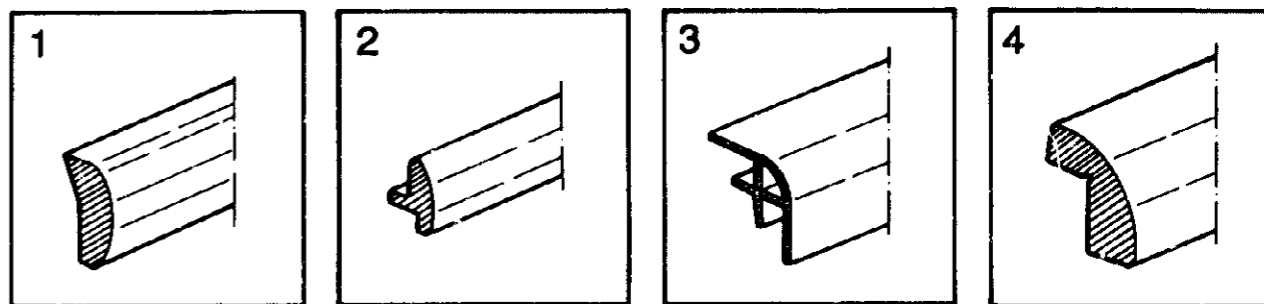
01	0333117	MOEBELGRIFF EHW TCD OHNE SCHNAEPPER	ST
02	0333118	MOEBELGRIFF EHW KPL.	ST



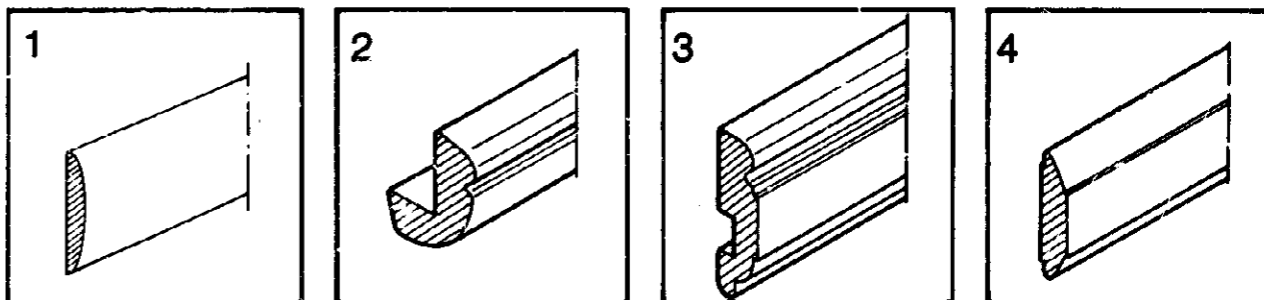
\*\*\*\*\*  
**HOLZPROFIL UEBERSICHT**  
 \*\*\*\*\*

\*\*\*\*\*  
 POS. ART-NR BEZEICHNUNG ME  
 \*\*\*\*\*

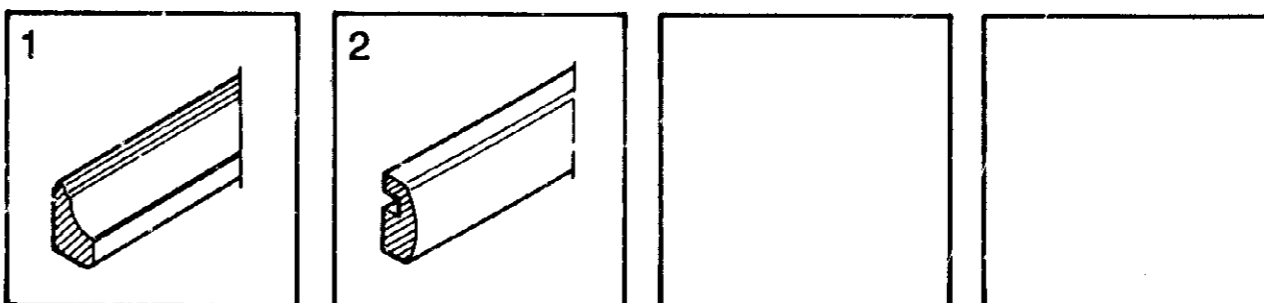
01	0272178	DECKENPROFIL ABACHI/FOL.PAP. TEAK 1514 LG CAMP	ST
02	0272179	RANDPROFIL DS ABACHI/FOL.PAP. TEAK 1700 LG	ST
--	0272199	RANDPROFIL DS ABACHI/FOL.PAP. TEAK 1400 LG CAMP	ST
03	0315244	KST-ECKPROFIL BRAUN HART-PVC	M
--	0315245	KST-ECKPROFIL UMMANTELT MIT TCD	M
04	0272172	MDF ECKBLENDE 48X40 TCD LG. 2200 CAMP	ST



01	0272177	DECKENPROFIL, ABACHI/PAPIER FOLIE TEAK	M
02	0272141	LISENE, TCD UMMANTELT NOVA	M
--	0272142	LISENE, ABACHI-GEBEIZT NOVA FASHION	M
03	0272143	LISENE-GALERIE-BLENDE TCD-UMMANTELT NOVA	M
--	0272144	LISENE, ABACHI-GEBEIZT NOVA FASHION	M
04	0272145	LISENE-DECKENPROFIL TCD-UMMANTELT NOVA	M

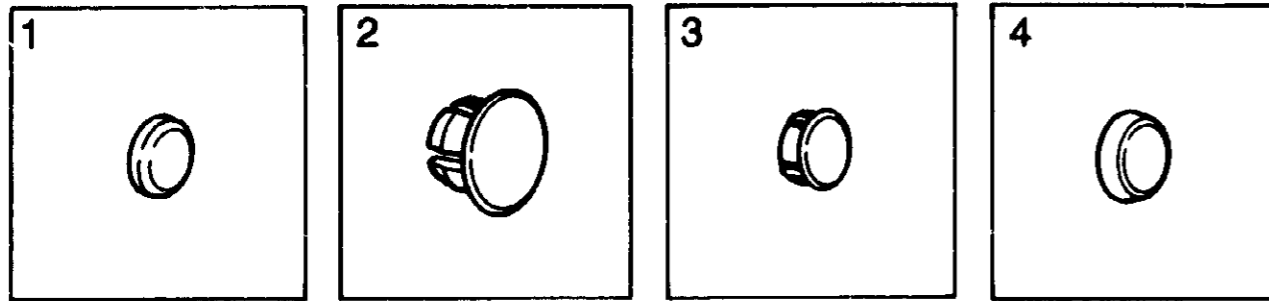


01	0272146	LISENE-KRANZLEISTE TCD-UMMANTELT NOVA	M
02	0272189	LISENE-TCD-FACHBODEN NOVA/CAMP/TRAMP/HM	M

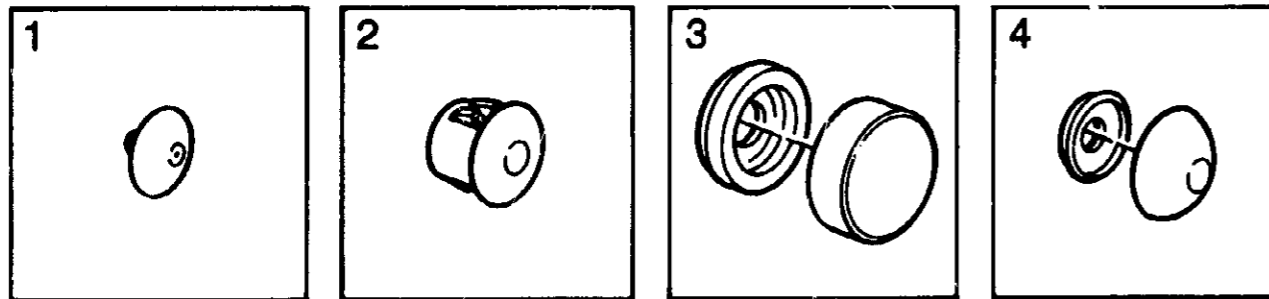


\*\*\*\*\*  
**ABDECKKAPPEN UEBERSICHT**  
 \*\*\*\*\*

POS.	ART-NR	BEZEICHNUNG	ME
01	0671002	ABDECK-KAPPEN BRAUN ART.1196-0 0	ST
01	0671001	ABDECK-KAPPEN SCHW. ART.1196-0 1	ST
02	0651102	STOPFEN SCHWARZ FASTEX/ROTH 307 1488 0000	ST
03	0671006	ABDECKKAPPE KIRSCH	ST
03	0671013	ABDECKKAPPE FICHELKIEFER f.SCHRAUBE	ST
04	0671009	Abdeckkappe f. Radbl.GRAU	ST
04	0671012	ABDECKKAPPE RAL 1015	ST
04	0671007	ABDECKK.braun	ST



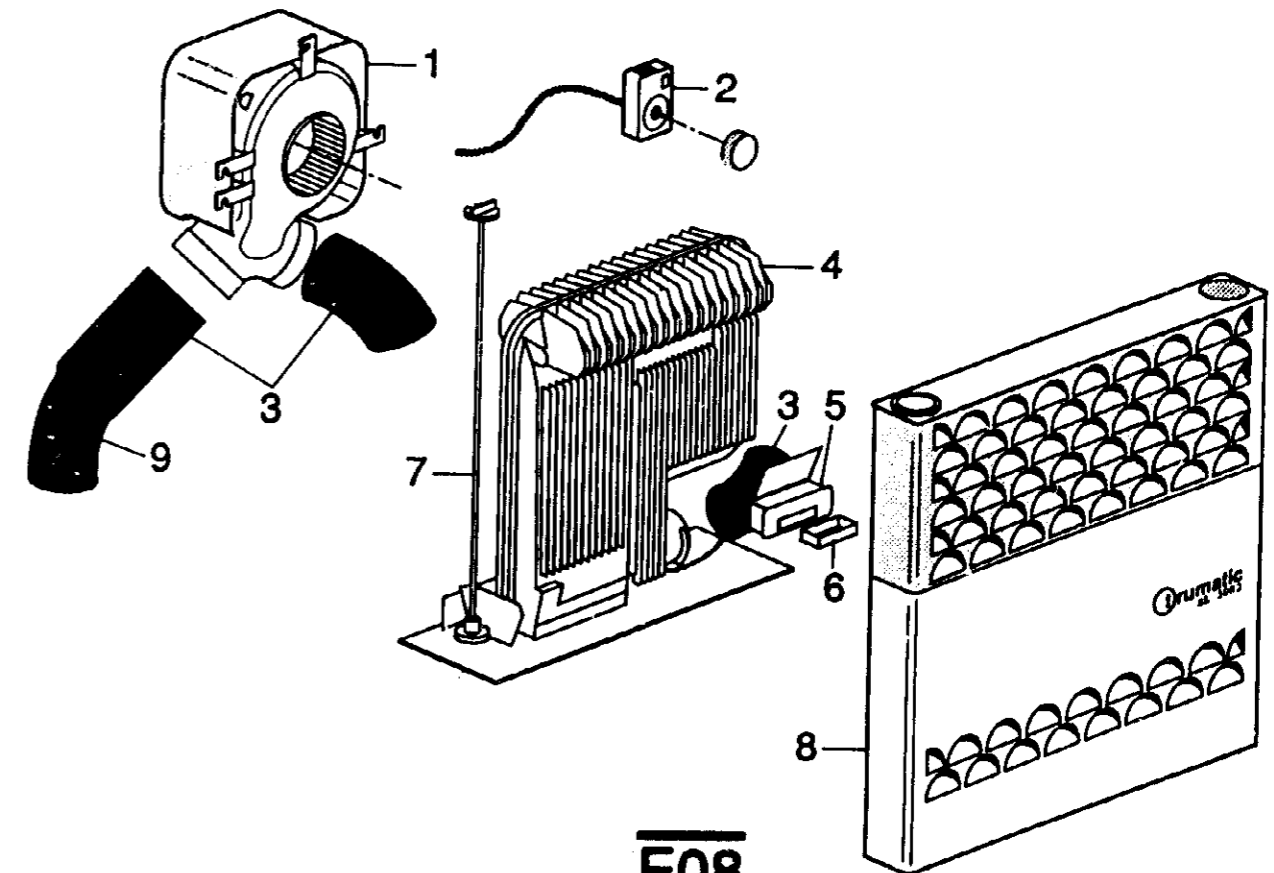
01	0671041	ABDECKK.F.SCHR. KARAMELL 367 7021 0070	ST
02	0671005	ABDECKK.HEYCO WEISS	ST
03	0671031	ABDECKK-UNTERTEIL NR.141	ST
03	0671030	ABDECKK.NATUR NR.140	ST
04	0671100	EINSATZRINGE WEISS F.ABDECKKAP.	ST
04	0671010	ABDECKK.BRAUN 15,5/11,5 KUNST.	ST
04	0671000	ABDECKK.WEISS KST. 15,5X11,5	ST
04	0671040	ABDECKK.GRAU	ST



**E07**

\*\*\*\*\*  
**HEIZUNG UEBERSICHT**  
 \*\*\*\*\*

POS.	ART-NR	BEZEICHNUNG	ME
01	0475790	TRUMA-GEBLASE TEB 12 V	ST
02	0475791	TRUMA-GEBL.-BEDIENTEIL F.475790	ST
03	0475900	WARMLUFTTROHR 65 Q	M
03	0475910	WARMLUFTTROHR 80 Q APP ART.5150	M
04	0475207	HEIZUNG SL 3002 50 MBAR GROSSVERPACKUNG	ST
--	0475182	GASANSCHLUSS F.47518	ST
04	0475202	HEIZUNGSL 3002-WEISS 50MBAR FASHION	ST
--	0475182	GASANSCHLUSS F.47518 UND 475202	ST
04	0475100	HEIZUNG TRUMA SL5002 M.ZONDAUTOMATIK	ST
--	0475103	GASANSCHLUSS SL 5002 ZU 47510	ST
05	0475240	ZUENDAUTOMAT ZA OHNE ABSCHIRMBLECH	ST
06	0475241	BATTERIE-KASSETTE F.SL 3002/5002	ST
07	0475200	BEDIENSTAB F. HEIZUNG	ST
08	0475183	HEIZUNGSVERKLEIDUNG BRAUN F.0475180	ST
08	0475195	HEIZUNGSABDECKUNG GRAU (F.47520)	ST
08	0475102	HEIZUNGSVERKLEIDUNG BRAUN F.0475100	ST
09	0475350	ABGASROHR AE 3 EDELSTAHL 2,45 LG.	M
09	0475360	ABGASROHR AE 5 EDELSTAHL 2,45 LG.	M
10	0475310	ABGASROHR-STOTZE	ST
11	0475210	ABGASKAMIN AK 3 (Kaminteil)	ST
12	0475211	ERSATZDECKEL F.KAMIN	ST
13	0475230	ABGASKAMIN AK 5	ST
14	0475250	KAMINAUFSATZ T Fa. TRUMA (BLECH)	ST
15	0475440	DICHTRINGE PVC BR. M. STEHBUND	ST
16	0421040	GASROHR KST.UMMANTELUNG D 2393 8X1	M
17	0421710	GASSCHLAUCH 300 MM LG.	ST
18	0426760	GAS-SICHERH.-REGLER	ST
19	0426780	GAS-VERTEILERBL.VK 4	ST
20	0475610	WINKELKNIE F.GEBLAS-ANSCHLUSS TRUMA	ST

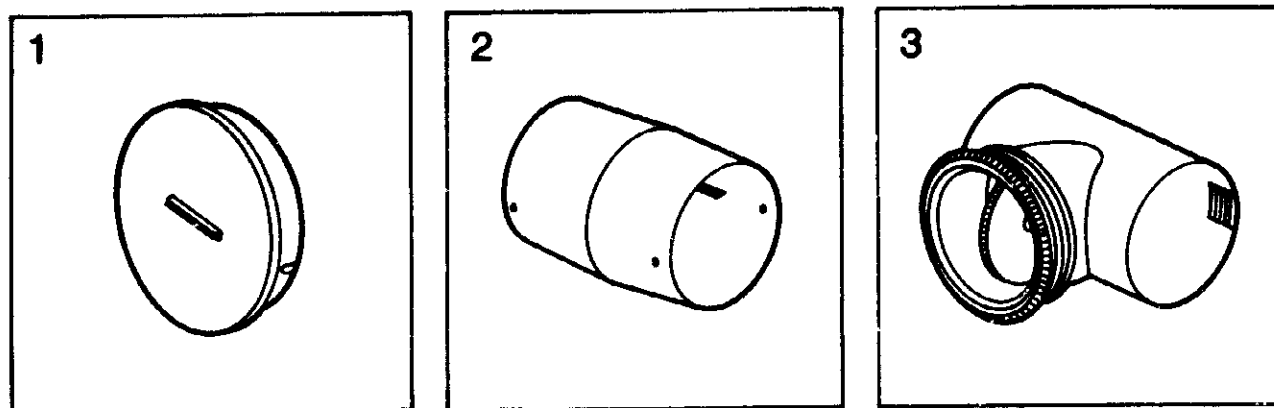


**E08**

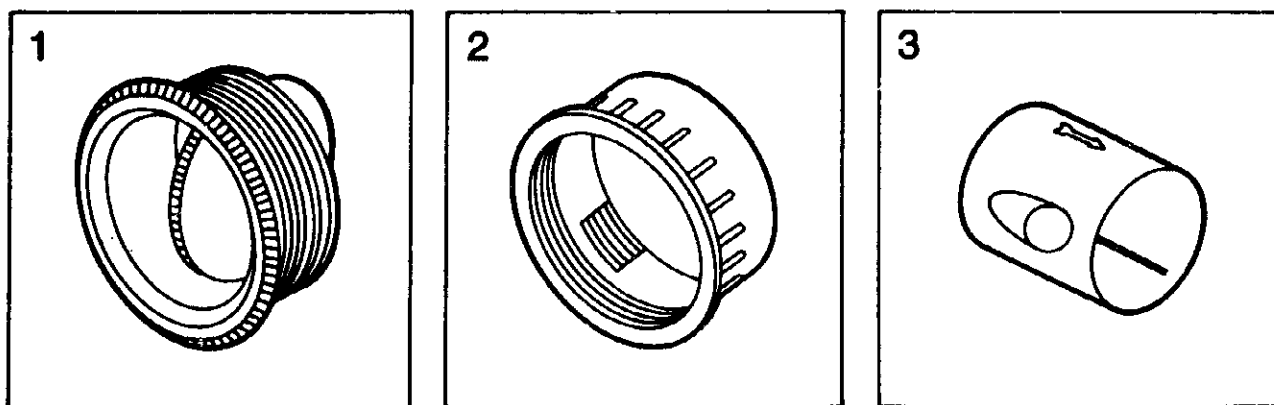
\*\*\*\*\*  
**WARMLUFT KLEINTEILE UEBERSICHT**  
 \*\*\*\*\*

\*\*\*\*\*  
 POS. ART-NR BEZEICHNUNG ME  
 \*\*\*\*\*

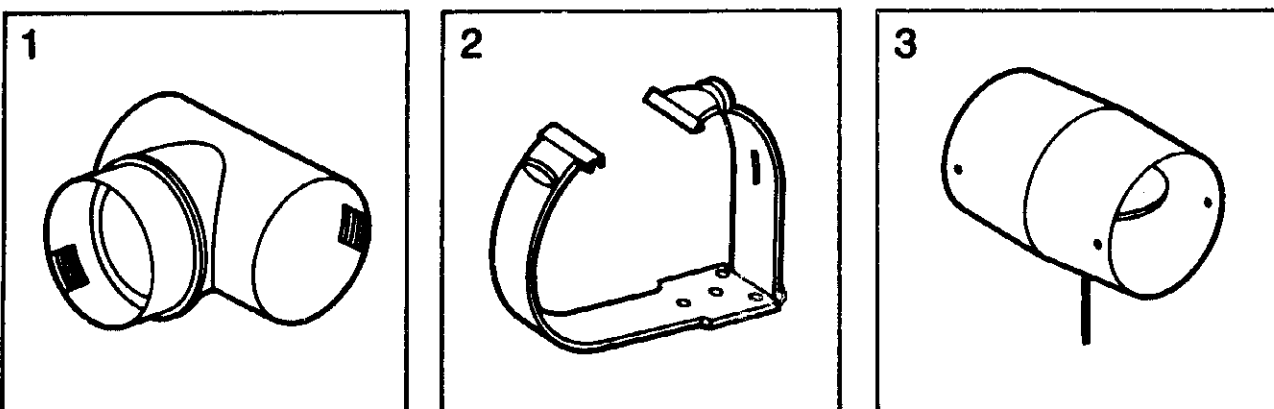
01 0475540 VERSCHLUSSDECKEL VD. ST  
 02 0475770 MUFFE VERB.- UM ST  
 03 0475830 BELUEFTER BE ST



01 0475840 ENDSTUECK -EN- ST  
 02 0475850 MUTTER F.ENDST. ST  
 03 0475860 ABZWEIG T AT ST



01 0475880 LUEFTER T /UE T ST  
 02 0475930 SCHELLE F. LUEFTERR. TRUMA ST  
 03 0475990 STRANGSPERRE SP ST

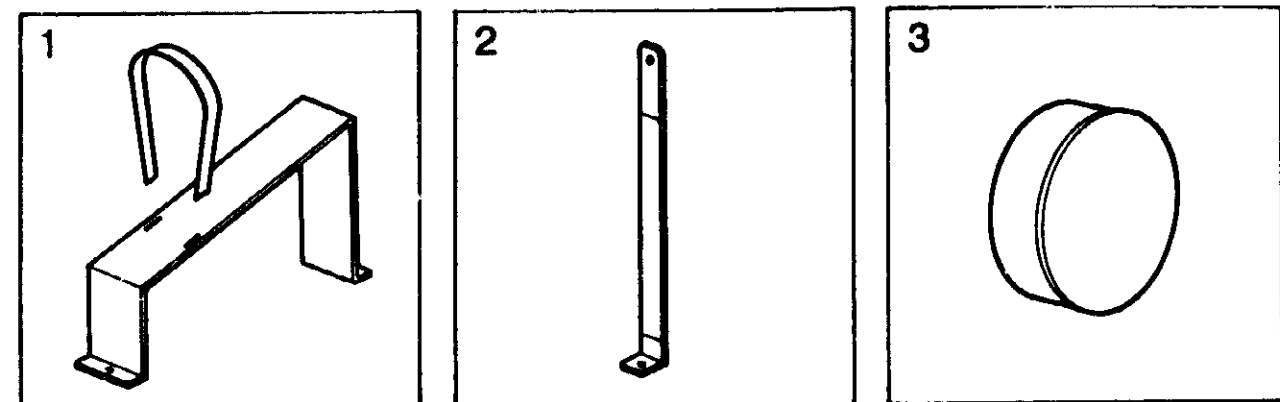


**E09**

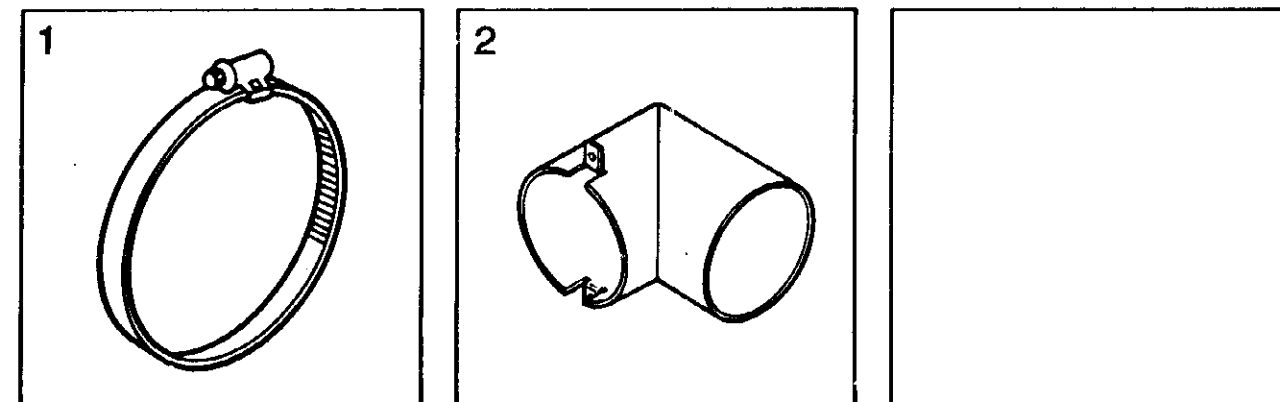
\*\*\*\*\*  
**WARMLUFT KLEINTEILE UEBERSICHT**  
 \*\*\*\*\*

\*\*\*\*\*  
 POS. ART-NR BEZEICHNUNG ME  
 \*\*\*\*\*

01 0475310 ABGASROHR-STUETZE ST  
 -- 0475311 ABGASROHRST. BAND ST  
 02 0475300 KUHN UEBERROHRSCH. ST  
 03 0381230 BLINDSTOPFEN SCHWARZ F. ARMAT. BRETT ST



01 0434060 SCHLAUCHB. 23-35 SGL ST  
 -- 0434080 SCHLAUCHB. 30-45 SGL ST  
 -- 0434110 SCHLAUCHB. 50-70 SGL ST  
 -- 0434120 SCHLAUCHB. 60-80 SGL ST  
 -- 0434130 SCHLAUCHB. 70-90 SGL ST  
 -- 0434140 SCHLAUCHB. 80-100 SGL ST  
 -- 0434150 SCHLAUCHB. 90-110 SGL ST  
 02 0475610 WINKELKNIE F. GEBLAESE-ANSCHLUSS TRUMA ST



01 0475270 WARMLUFTROHR VR AUSSENDURCHM.72 MM M  
 02 0475271 WARMLUFTROHR 50 mm PAP grau M  
 03 0475370 WARMLUFTROHR 75 Q A-DURCHM.75 M  
 -- 0475900 WARMLUFTROHR 65 Q M  
 -- 0475901 WARMLUFTROHR 60 Q M  
 -- 0475910 WARMLUFTROHR 80 Q M

**E10**

\*\*\*\*\*  
**TEPPICH ZUSCHNITT NM 564**  
 \*\*\*\*\*

\*\*\*\*\*  
**POS. ART-NR BEZEICHNUNG ME**  
 \*\*\*\*\*

POS.	ART-NR	BEZEICHNUNG	ME
01	0511885	Teppich Zuschn. Wohnraum	MC 564 ST
02	0511558	Teppich Zuschn. Fahrerhaus	MC Fiat ST
03	0511332	Teppich Zuschn. Armaturen Brett	MC Fiat/91 ST
04	0546840	Batteriekasten-Deckel kpl.	MC Fiat ST
05	0593040	Tepp-Verkl. Sitzbock lks./rts.	MC Fiat GRT
06	0511556	Teppich Zuschn. Steherbl. lks. rt	MC Fiat ST
07	0511557	Teppich Zuschn. Gaskasten	MC Fiat ST
08	0512942	Tepp-Verkl. Fipp-Din. Laufsch.	MC 554/564/644/660 ST

0235153 **TEPPICH DISNEY PLAYA**

**BEI BESTELLUNGEN BITTE TEPPICHART MIT ANGEBEN !**

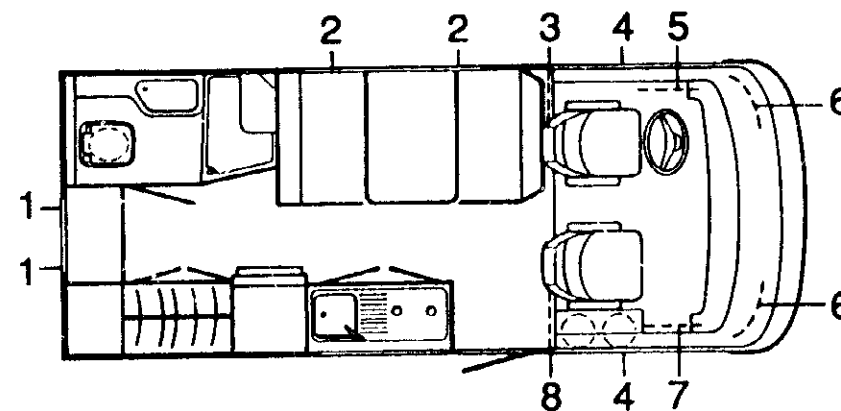
**E11**

D073-564

\*\*\*\*\*  
**VORHANG UEBERSICHT NM 564**  
 \*\*\*\*\*

\*\*\*\*\*  
**POS. ART-NR BEZEICHNUNG ME**  
 \*\*\*\*\*

POS.	ART-NR	BEZEICHNUNG	ME
01	0513717	VORHANG-WOHNRAUM	58X55CM/92 EINFACH ST
02	0513715	VORHANG-WOHNRAUM	62X115CM/92 ST
03	0513707	VORHANG-TRENN BUG LKS.	187X115CM/92 EINFACH ST
04	0513709	VORHANG-FAHRERHAUS LKS/RTS	70X175CM/92 EINFACH ST
05	0513727	VH-HUBBETT LKS. B-KLASSE/92	1220/880X970 ST
06	0513708	VORHANG-FAHRERHAUS VORNE LKS/RTS	106X175CM/92 EINFACH ST
07	0513728	VH-HUBBETT RTS. B-KLASSE/92	1220/880X970 ST
08	0513706	VORHANG-TRENN BUG RTS.	187X175CM/92 EINFACH ST
09	0238149	VORHANGSTOFF HYMER-LIND-CS-/92	ART. SLIGO 6401FBE.21 M



**E12**

D070-564

VORHANGBAENDER UEBERSICHT HM 564

POS.	ART-NR	BEZEICHNUNG	ME
01	0513722	VORHANGBAND ZUS.GENAHT 22/10CM TYP 1/92	ST
02	0513711	VORHANGBAND ZUS.GENAHT 42/20CM TYP 1/92	ST
03	0513713	VORHANGBAND M. KLETTVERSCHLUSS 32CM TYP 4/92	ST
04	0513714	VORHANGBAND M. KLETTVERSCHLUSS 42CM TYP 4/92	ST
05	0590810	TEXTILGUMMI M.KL. 500 MM	ST

BEI BESTELLUNGEN VON VH-BAENDERN STOFFART MIT ANGEBEN!

VORHANG ZUBEHOER

POS.	ART-NR	BEZEICHNUNG	ME
01	0551160	VORHANGSCHIENE FAHRERHAUS 1150 MM	ST
02	0550450	VORHANGSCH.HUBBETT S-KL. 900 MM	ST
03	0551170	VORHANGSCH.HUBBETT B-KL. 720 MM	ST

STORE UEBERSICHT

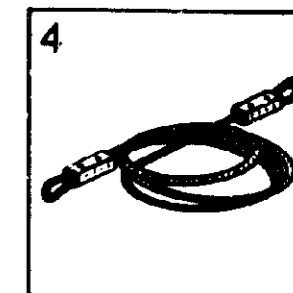
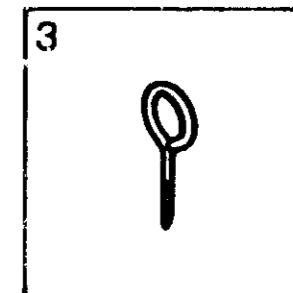
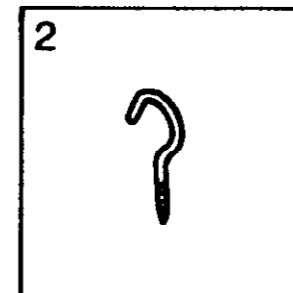
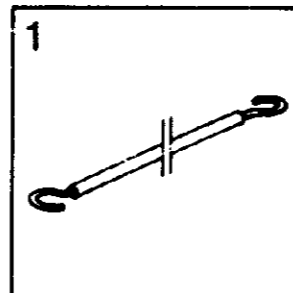
POS.	ART-NR	BEZEICHNUNG	ME
01	0247088	STORES ART.5199 FBE.WEISS-CS 620X800 MM	ST
02	0247097	STORES ART.5199 FBE.WEISS-CS 580X700 MM	ST

SCHABRACKE UEBERSICHT

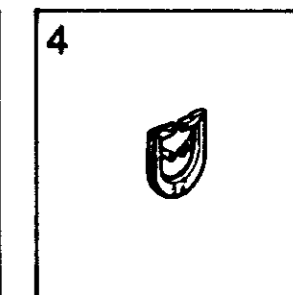
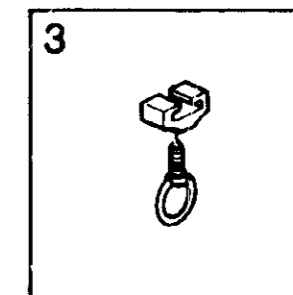
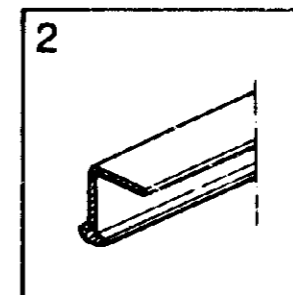
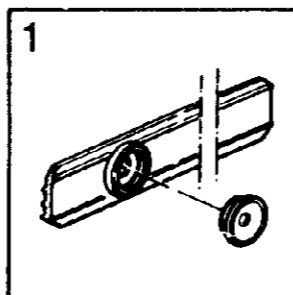
POS.	ART-NR	BEZEICHNUNG	ME
01	0247014	SCHABRACKE AUS VH-HYMER-LIND 50 MM BREIT	M

KLEINTEILE ZUR VORHANGMONTAGE

POS.	ART-NR	BEZEICHNUNG	ME
01	0356710	SPIRALEN (ROLLE)	M
02	0356720	EINHAENGEHAKEN FUER SPIRALE	ST
03	0356730	EINSCHRAUBOESEN FUER SPIRALE	ST
04	0241460	GUMMISCHNUR TEXTIL braun 3,0 mm	M
04	0241461	GUMMISCHNUR TEXTIL beige 3,0 mm	M
--	0674110	ENDKLAMMERN F.GUMMISCHNUR	ST



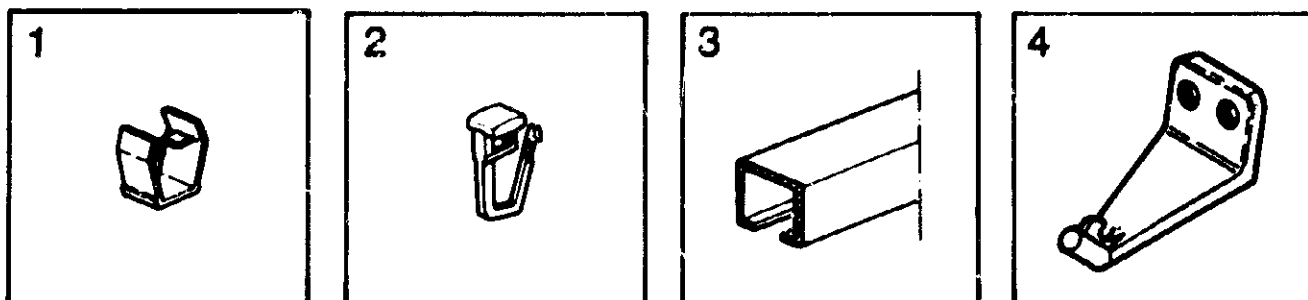
01	0590700	HALTEBAND BRAUN 100 MM LANG	ST
--	0590750	HALTEBAND BRAUN 120 MM CAR	ST
--	0590710	HALTEBAND BRAUN 170 MM LANG	ST
--	0590730	HALTEBAND BRAUN 220 MM F.SCHIE T.	ST
--	0590720	HALTEBAND BRAUN 250 MM LANG	ST
--	0590760	HALTEBAND BRAUN 270 MM LANG	ST
--	0590740	HALTEBAND BRAUN 400 MM LANG	ST
02	0356510	RILOGA SCHIENE	M
03	0356550	VORHANG-FESTSTELLER RILOGA	ST
04	0356540	VORHANG-GLEITER RILOGA	ST



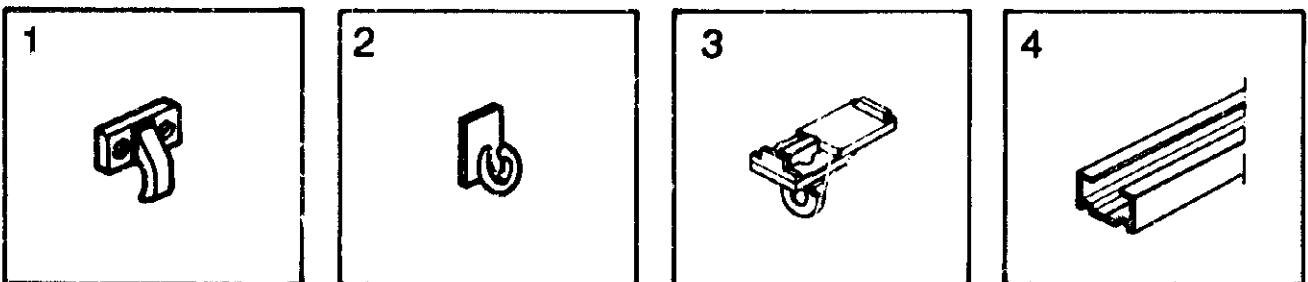


\*\*\*\*\*  
**KLEINTEILE ZUR VORHANGMONTAGE**  
 \*\*\*\*\*

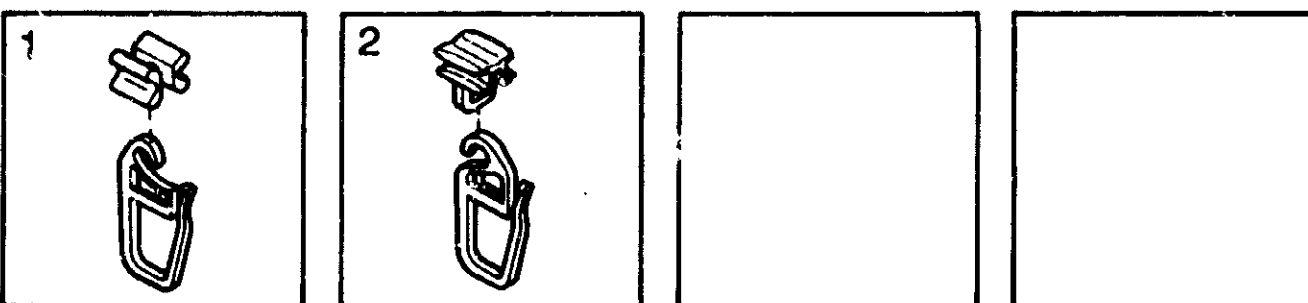
POS.	ART-NR	BEZEICHNUNG	ME
01	0356590	Vorhang-Feststeller Alufa bis Mod.90	ST
02	0356580	Vorhang-Gleiter Alufa bis Mod.90	ST
03	0312010	Vorhangschiene silber bis Mod.90	M
04	0356940	Vorhanggraffer	ST



01	0397400	Halter f. Rastrollo braun	ST
02	0356000	Klebehaken f. Stores	ST
03	0356521	Vorhang Feststeller / 91	ST
04	0312012	Vorhangschiene / 91	M



01	0356251	Vorhanggleiter f. 31201.2 ab Mod.91	ST
02	0356581	Gleiter f. Vorhangschiene (Gelenkgleiter)	ST



FOLGENDE ARTIKEL OHNE ABBILDUNG !

01	0241210	Klettenbd. 50mm br. ws. (Pkt. = 6 R Art. 56900 (Ro. 25 m)	M
--	0241240	Flauschbd. 30 mm br. beige (25 m) Art. 15244	M
--	0241242	Flauschband 20 mm breit, beige Art. 15244	M
02	0241241	Klettenband 20 mm breit, beige Art. 15147	M
--	0241243	Klettenband 30 mm breit, braun Art. 15147	M

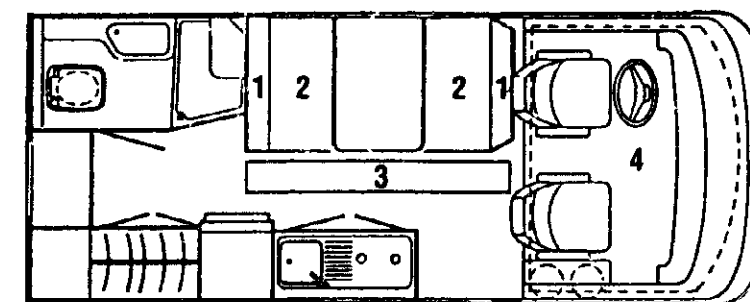
**F01**

\*\*\*\*\*  
**POLSTER UEBERSICHT HM 564**  
 \*\*\*\*\*

POS.	ART-NR	BEZEICHNUNG	ME
01	0511888	PO. RÜCKEN BUGSITZGR. RTS/LKS	MC B/S-KL./92
--	0260067	SCHAUMST.T 2540	975X300X110/140
--	0511889	PO.BEZUG RÜCKEN BUGSGR. RTS/LKS	975X300X110/140
02	0511886	PO. SITZ BUGSITZGRUPPE RTS./LKS.	MC B/S-KL./92
--	0260065	SCHAUMST.T 3050	975X605X110
--	0511887	PO.BEZUG SITZ BUGSITZGR. RTS/LKS	975X605X110
03	0511893	POLSTER ZUSATZ	MC 564/560/92
--	0260066	SCHAUMST.T 3050	1900X250X110
--	0511894	PO.BEZUG ZUSATZ	1900X250X110
--	0511811	BRETT ZUSATZPOLSTER BUG-SITZGR.	1880X240X16 MM
04	0512583	POLSTER HUBBETT	MC B/S-KL./92
--	0265710	SCHAUMST.HUBBETT	1860X1370X110
--	0512582	PO.-BEZUG HUBBETT	1860X1370X110

**POLSTERSTOFF**

05	0237068	PO-STOFF UNISAND, ABGEST.M.VLIES	M
06	0237331	PO-STOFF SANDFARBEN-ZAGREB 298	M
07	0237842	STOFF-BESATZ-VELOUR, FBE. BR. 6446	130 CM BREIT

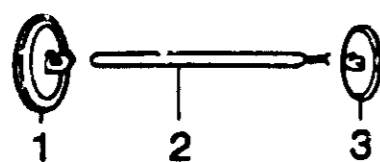


**F02**

\*\*\*\*\*  
**KNOEPFE UEBERSICHT**  
 \*\*\*\*\*

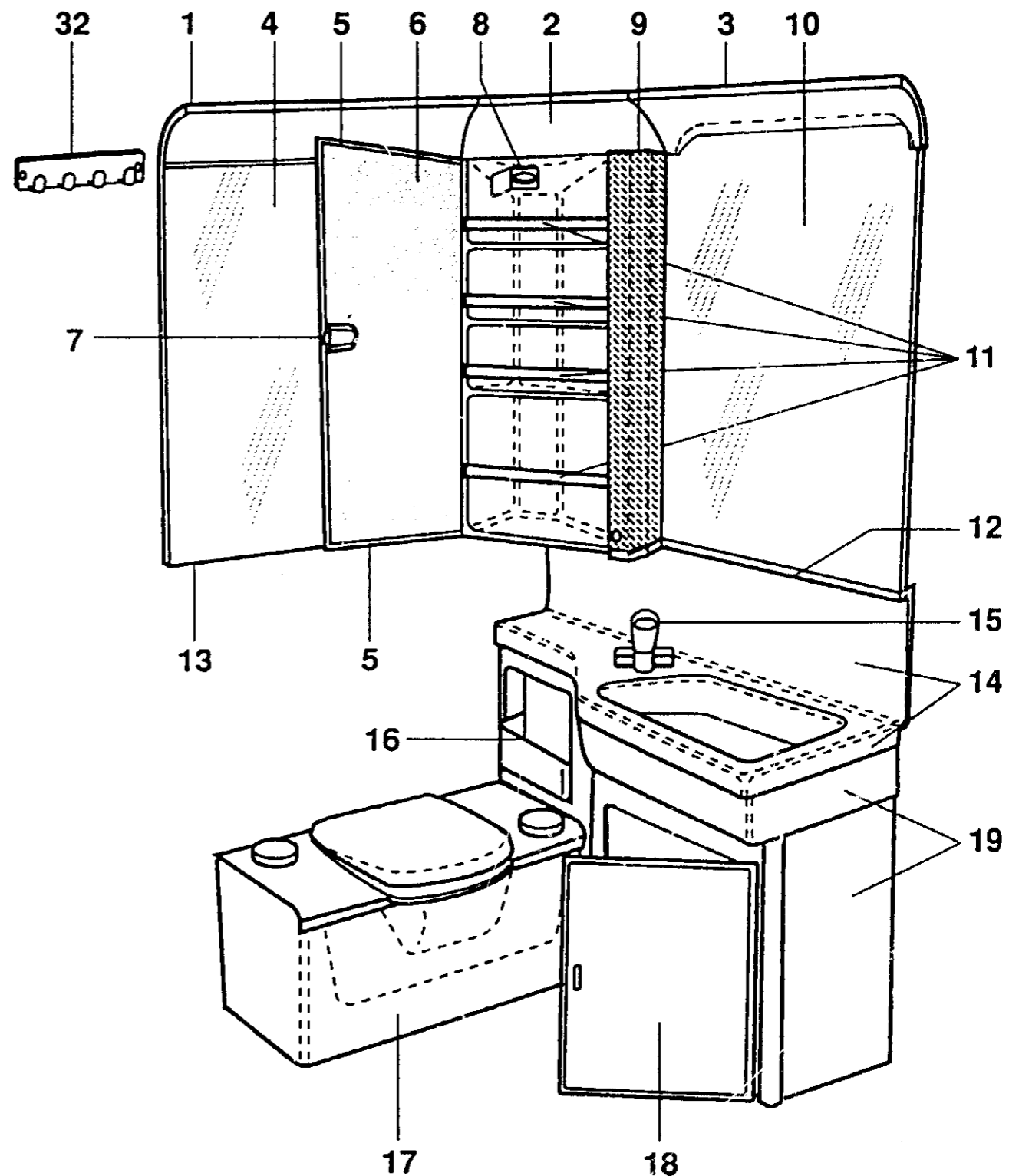
POS.	ART-NR	BEZEICHNUNG	ME
01	0580140	POLSTERKNOPF P 28 D = 16,5 MM	ST
01	0580130	POLSTERKNOPF P 44 D = 28 MM	ST
02	0723570	ABHEFTSCHLAUFE 130MM	ST
--	0723550	ABHEFTSCHLAUFE 100MM	ST
--	0723551	ABHEFTSCHLAUFE 70MM	ST
--	0723560	ABHEFTSCHLAUFE 90MM	ST
--	0723552	ABHEFTSCHLAUFE 110MM	ST
--	0723580	ABHEFTSCHLAUFE 50MM	ST
03	0723620	KNOEPFE ANCKER-TRANSPARENT	ST

BEI BESTELLUNGEN STOFFART MIT ANGEBEN !



**F03**

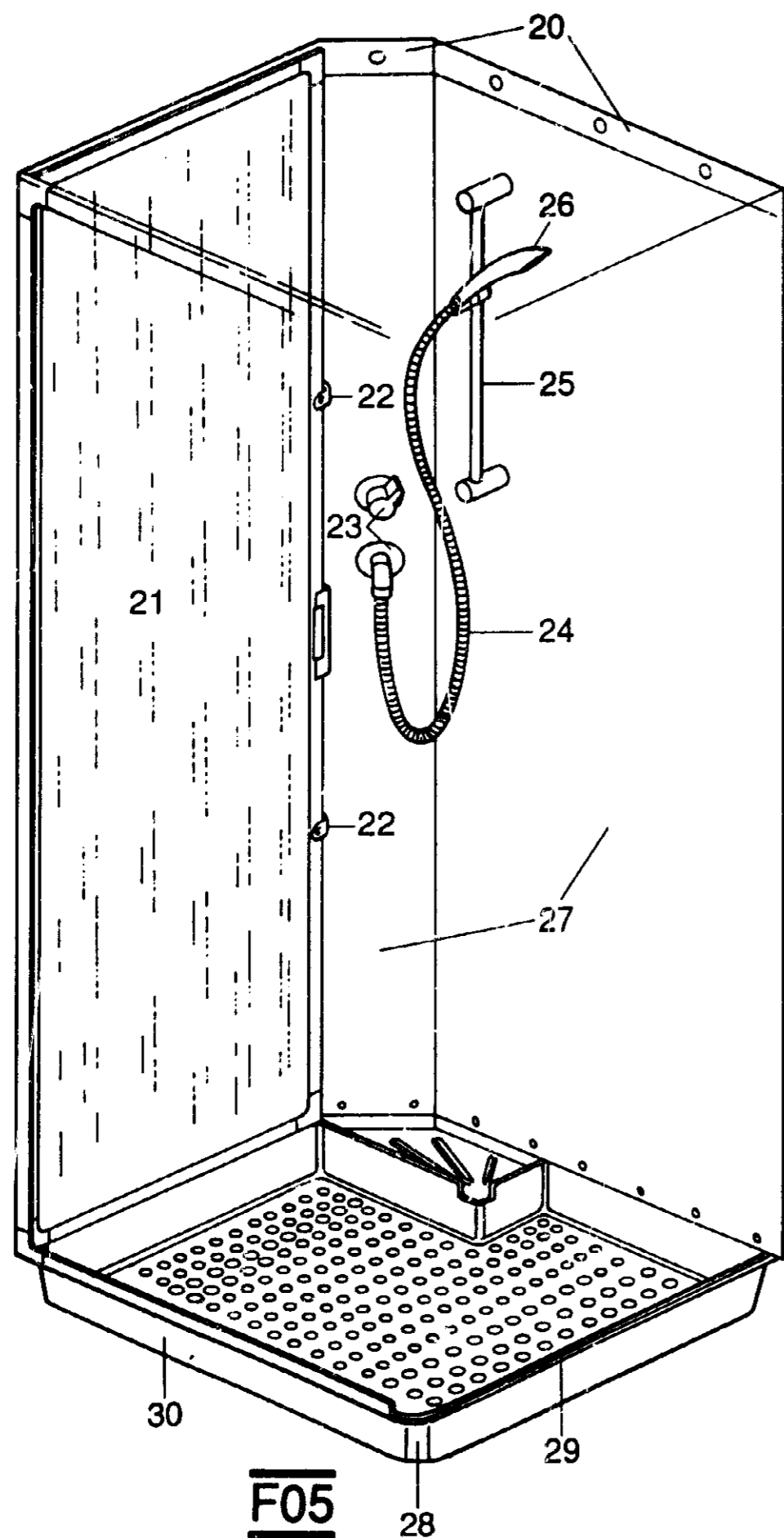
\*\*\*\*\*  
**TOILETTEN UEBERSICHT HM 564**  
 \*\*\*\*\*



**F04**

\*\*\*\*\*  
**TOILETTEN UEBERSICHT HM 564**  
 \*\*\*\*\*

\*\*\*\*\*



**F05**

28

001-564

\*\*\*\*\*  
**TOILETTEN UEBERSICHT HM 564**  
 \*\*\*\*\*

\*\*\*\*\*  
**POS. ART-NR BEZEICHUNG ME**  
 \*\*\*\*\*

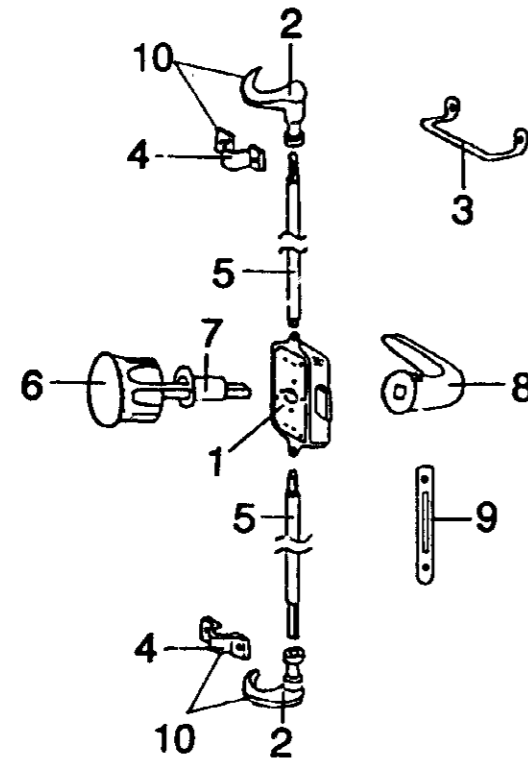
POS.	ART-NR	BEZEICHUNG		ME
01	0439355	Spiegeloberteil (über Toil)	C.57-564-694/92	ST
02	0439336	Toil-Spiegelschrank /92		ST
03	0439366	Toilette Spiegeloberteil Bj.92		ST
04	0359402	Spiegel	680x605x3	ST
--	0332405	Klemmpr. f. Spiegel ws. (Kt.=150	25x10 f. Mat. 3mm di	M
05	0332404	Spiegelscharnier PVC-Fbe.weiss	Bj.92	ST
06	0359381	Spiegel mit Bohrung	642 x 312 x 3,0	ST
07	0354905	Klappenverschluss-Mot-3 Fb.wei		ST
--	0354906	Adapter-Mobelschloss MDT-3		ST
08	0416180	Steckdose 12 V (Toilettenschr.		ST
09	0417813	Leuchte f. Spiegelschrank , LH		ST
10	0359385	Spiegel 490x760		ST
--	0332405	Klemmpr. f. Spiegel ws. (Kt.=150	25x10 f. Mat. 3mm di	M
11	0439437	Toilschrank-Herausfallschutz/9		ST
12	0439357	Spiegelunterteil HM 564/92		ST
13	0439333	Toil-Spiegelunterteil /92	(über Toilette)	ST
14	0438634	Waschbecken C.57-564-560/92		ST
15	0436614	Wasserarm Mono-Mix auf Ti. sil	Art. 545.9160.00	ST
16	0439318	Rausfallschutz Nova Bj.92		ST
17	0439535	PP-WC-Cassette, RM/Camp Bj.92	Bj.92	ST
18	0438013	Türe f. Wabe-Unterschrank Bj.92	C.57-564-560-694-7	ST
19	0438009	Waschbecken-Unterbau 900 mm/92	C.57-564-560	ST
20	0439015	Streifen f. Duschw. Verkleidg.		ST
21	0354992	Duschabtrennung-Klapptur/9		ST
22	0590700	HALTEBAND BRAUN 100 MM LANG		ST
23	0436610	Wasserarmatur Mono-Mix	Art. 544.0000.00	ST
24	0436597	Brauseschlauch 150cm-Chromo-Fl		ST
25	0436594	Brause-Wandstange Optiwa-S 65		ST
26	0436593	Brause Hand- Libelle -Verchr.m	Blindring	ST
27	0439027	Wandverkleidung HM 564/92		ST
28	0436292	Syphon mit Verschl-Stopfen	HM x Camp Bauj.90	ST
29	0318092	Randprofil Duschwanne E 210	schwarz	M
30	0439018	Duschwanne C.57-564/92		ST
31	0671017	Abdeckung f. Toilette Fb. weiss f. Schr. (ohne Abb.)		ST
32	0334882	Kleiderhakenreihe Fbe.weiß		ST

**F06**

001-564

\*\*\*\*\*  
 POS. ART-NR BEZEICHNUNG ME

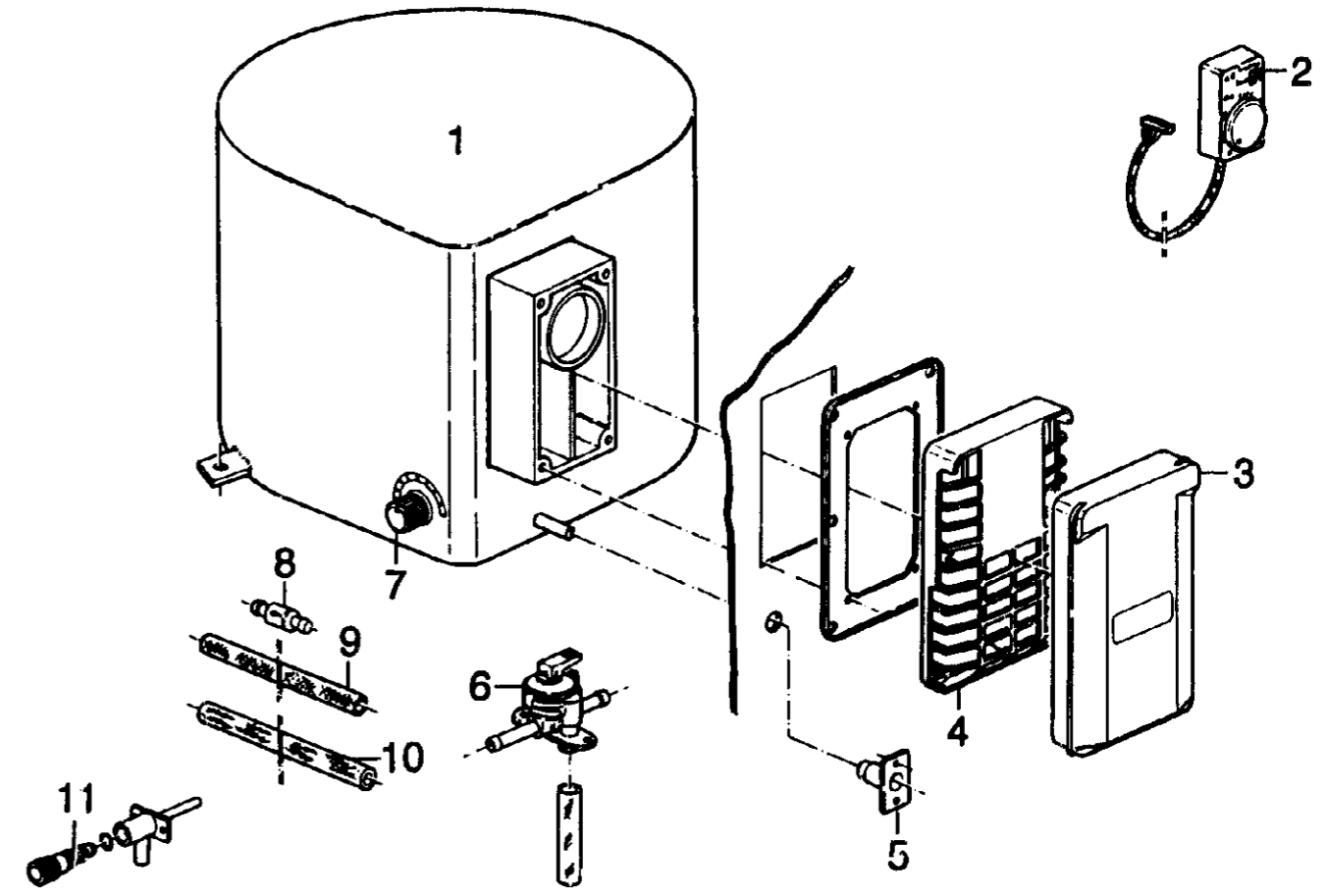
POS.	ART-NR	BEZEICHNUNG	ME
01	0384973	DREHKNOPFSCHLOSS RTS. BRAUN/KST	ST
01	0384972	DREHKNOPFSCHLOSS LKS. BRAUN/KST	ST
02	0384974	SCHLISSHAKEN ART. 58750.0610 KST	GRT
03	0139027	LAKAIKRAMPEN GEKR. (51220.0)	ST
04	0384975	SCHLISSHAKEN-SCELLEN BRAUN/KST.	ST
05	0384970	DREHSTANGE 2,50 M M. SCHLAUCH UEBERZOGEN	ST
06	0384977	DREHKNOFF MOE. ART. 59435.750.9	ST
07	0384978	DREHKNOFF MOE. LAUFBUCHSE/ART 8740.70	ST
08	0384985	DRUECKER EINTEILIG	ST
09	0333660	SCHLISSBL. DUSCHTUER	ST
10	0384988	SCHLISSHAKEN-GRT. BRAUN RTS/LKS	GRT



**F07**

\*\*\*\*\*  
 POS. ART-NR BEZEICHNUNG ME

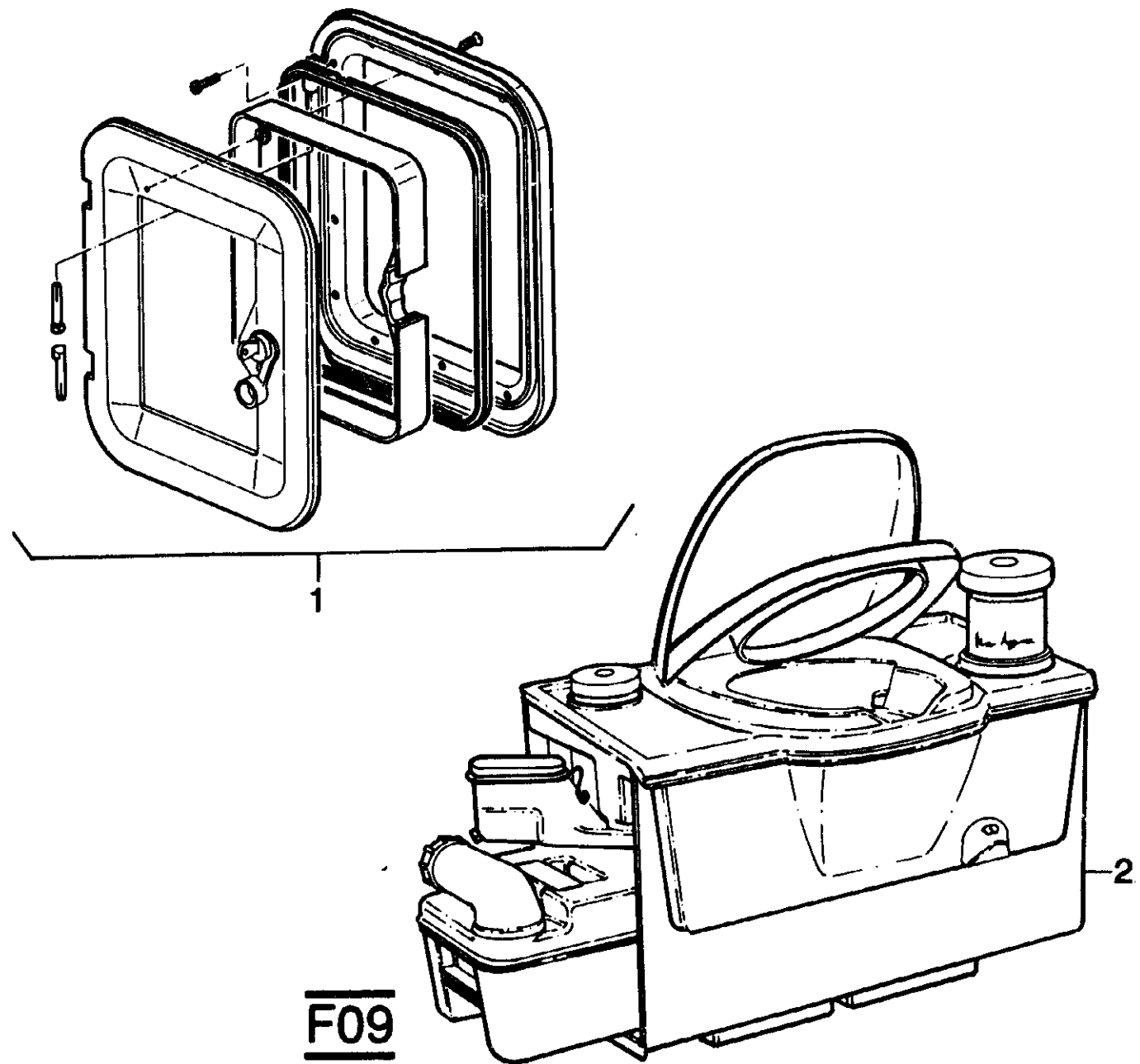
POS.	ART-NR	BEZEICHNUNG	ME
01	0471933	BOILER TRUMA BO 10	ST
02	0471924	BOILER-BEDIENTEIL F. BO 10 M. KABELSATZ	ST
02	0410152	BOILER-BEDIENTEIL F. IT 14.1(410150) CAMP/TRAMP	ST
03	0471932	BOILER ABDECKUNG F. BO 10	ST
04	0471922	BOILER-KAMINGITTER F. BO 10	ST
05	0471923	KONDENSATZFLANSCH	ST
06	0471925	BOILER-ENTLEERUNGS-VENTIL 3,5 bar	ST
06	0471927	BOILER-TRUMA ENTLEERUNGS-VENTIL 1,5 bar	ST
07	0471921	MAGNET-VENTIL KPL.	ST
08	0436090	RUECKSCHLAG VENTIL F. BOILER	ST
09	0431520	FW-SCHLAUCH 10X2,5 TRANSPARENT	M
10	0431521	SCHLAUCH HEISSW. - 10X2,5 ROT	M
11	0471831	ABLASSVENTIL F. TRUMA -THERME	ST
12	0471926	BOILER-STEUERUNG F. BO 10	ST
13	0435780	T-STUECK D 10	ST
14	0435770	SCHLAUCHVERBINDER Y-STUECK D 10 MM	ST
15	0434010	SCHLAUCHB. 10-16 DIN 3017	ST
16	0434302	SCHLAUCHSCH. 13-15 SNP 8/PVC	ST



**F08**

\*\*\*\*\*  
**T H E T F O R D C A S S E T T E M I T K L A P P E C A M P , N O V A U . R M . A U S F .**  
 \*\*\*\*\*

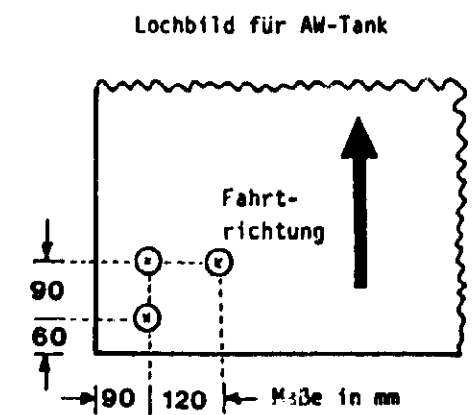
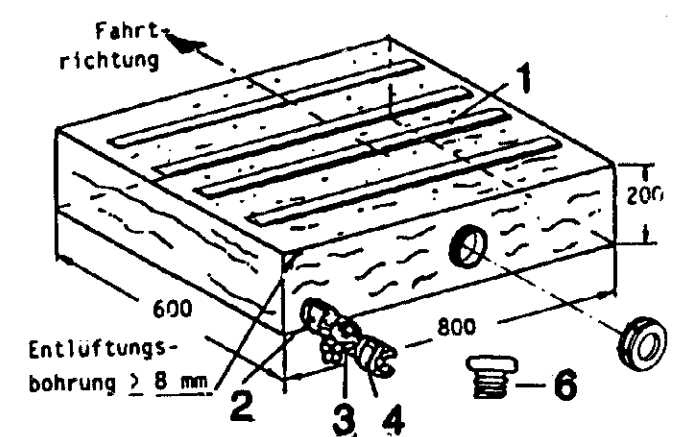
POS.	ART-NR	BEZEICHNUNG	ME
01	0439520	Tür Ral 9001 f. PP-Cass. "Low ba	ST
--	0439507	Gummidichtung f. Thetford-Klap	ST
--	0439509	Scharnierstift f. Thetf.-Klapp	ST
--	0439510	Schloss f. Thetford-Klappe	ST
--	0439511	Schlosskappe f. Thetford-Klapp	ST
01	0551629	Thetford-Klappe mit Füllung	Camp/Tramp/WoWa ST
01	0511994	Thetford-Klappe mit Füllung	MC/DB/Fiat ST
--	0512734	Füllung f. Thetford-Klappe	Camp/Tramp/WoWa ST
--	0512735	Füllung f. Thetford-Klappe	MC/DB/Fiat ST
02	0439535	PP-WC-Cassette, RM/Camp Bj.92	Bj.92 ST
--	0439043	AW-Tank f. Cassette	ST
--	0439044	Verschlusskappe Entleerungsstu	Cassette ST
--	0439046	Dichtung f. Druckausgleich	AW-Cassette ST
--	0439047	Belüftungsventil f. AW-Tank	Cassette ST
--	0439048	Schiebedichtung Cassette	ST
--	0439045	Deckel mit Brille f. Cass. weiss	ab Bj.92 ST
03	0439533	PP-WC-Cassette-Endplatte-LH	Bj.92 ST



**F09**

\*\*\*\*\*  
**A B W A S S E R T A N K U E B E R S I C H T**  
 \*\*\*\*\*

POS.	ART-NR	BEZEICHNUNG	ME
01	0437401	AW-TANK 100L m. REINIGUNGSÖFFN.	ST
02	0435540	VERLAENGERUNG VERZ. 40 MM 1" A 1" IG	ST
03	0436240	AW-MUFFENSCHIEBER 1" MIT HANDRAD	ST
04	0435391	AW-SCHLAUCHKÜPPLUNG 1" GEWINDET EIL	ST
05	0217350	TEFLONBAND (ROLLE)	ST
06	0435650	DICHTUNG STEDOGUMMI D 26 - 34, .6050	ST
07	0217540	DICHTB. 10X20 HANNO. EINSEITIG KLEBEND	M
	---	AW-TANKHALTER SIEHE FAHRGESTELL ÜBERSICHT !	

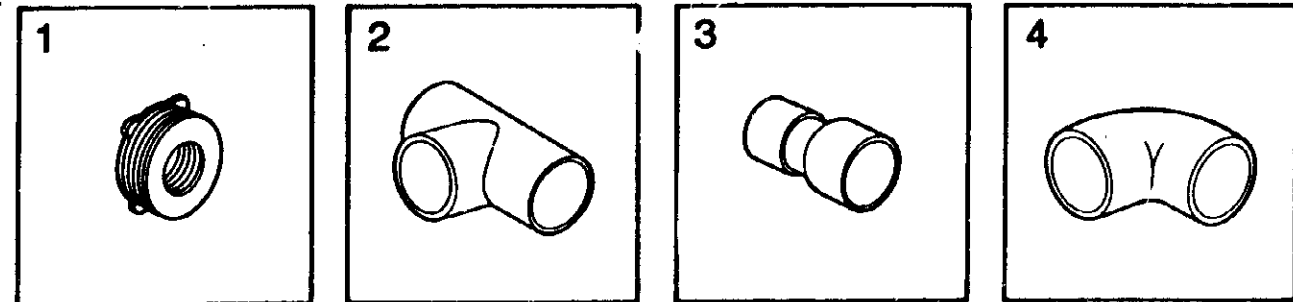


**F10**

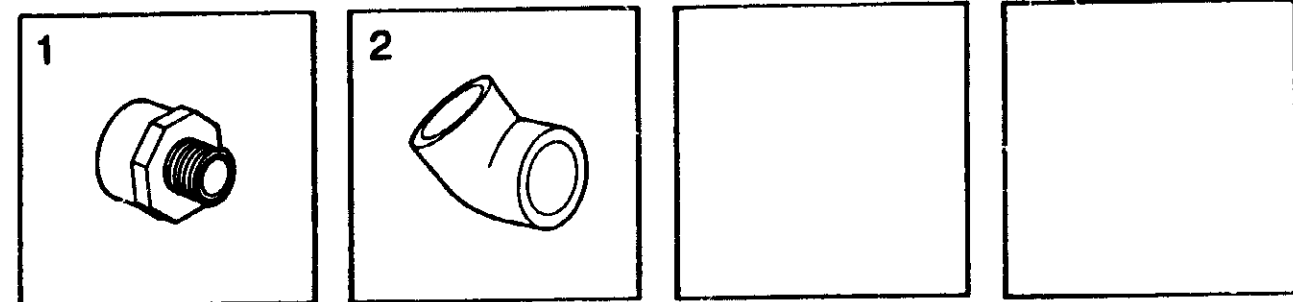
\*\*\*\*\*  
**ABWASSER KLEINTEILE UEBERSICHT**  
 \*\*\*\*\*

\*\*\*\*\*  
 POS. ART-NR BEZEICHNUNG ME  
 \*\*\*\*\*

01	0431880	NIPPEL KST.SCHWARZ 1 1/2"	ST
02	0434660	AW-ROHR-T-STUECK PVC D 32/32/3	ST
03	0434670	AW-ROHR-REDUZIERST. D 32/25	ST
04	0434680	AW-ROHR WINKEL 90 GR D 32/32 M	ST



01	0435231	MUFFE 32X40X3/4" AG	ST
02	0435280	PVC-WINKEL 45 GRAD 32 X 32	ST
03	0431860	AW-ROHR PVC GRAU D 32 MM	M
--	0431862	ROHR 28X1,5	M
--	0431870	AW-ROHR PVC GRAU D 20 MM	M



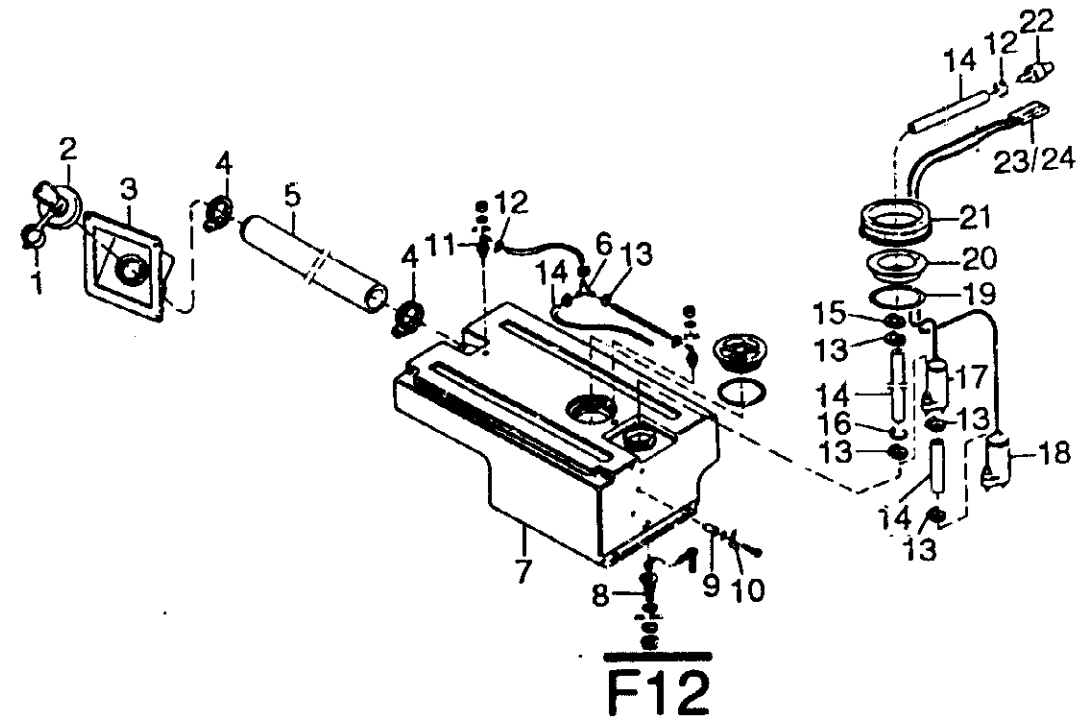
**F11**

\*\*\*\*\*  
**FRISCHWASSERTANK UEBERSICHT HM 534/554/564**  
 \*\*\*\*\*

\*\*\*\*\*  
 POS. ART-NR BEZEICHNUNG ME  
 \*\*\*\*\*

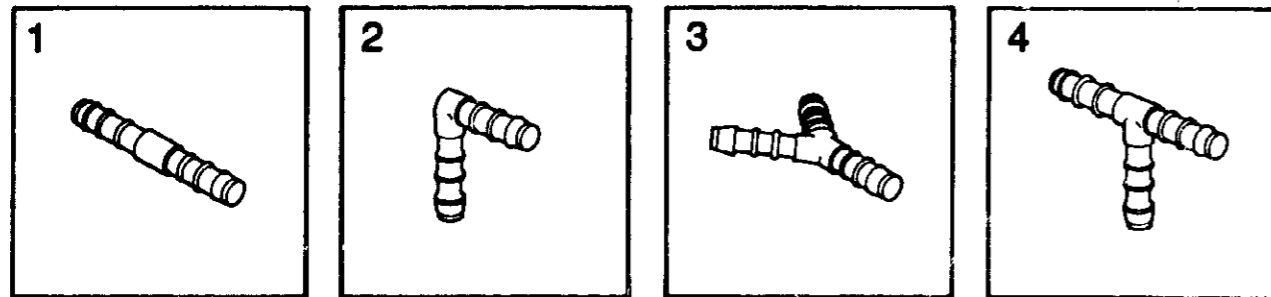
01	0336120	SCHUTZKAPPE WEISS PVC	ST
02	0437462	DECKEL M.SCHLOSS F. FW-EINF.STUTZ	ST
03	0437451	FW-EINFÜLLSTUTZEN	ST
04	0434100	SCHLAUCHB. 40-60 DIN 3017	ST
05	0431540	FW-SCHLAUCH KLAR (25,0 M)	40X5,0 O.EINLAGE M
--	0434680	AW-ROHR WINKEL 90 GR D 32/32 MM	ST
06	0435770	SCHLAUCHVERB.Y-STCK. 10X10X10	ST
07	0437328	FW-TANK V 10-23 /92	ST
08	0436031	ABLAUFVENTIL 3/4 GERADE	ST
--	0435580	DICHTUNG 45X25X1,2	ST
09	0436500	MESSKONTAKT F. WASSERTANK	ST
10	0412910	FLACHSTECK-KUPPLUNG ABGEW.BLANC	ST
11	0434971	WINKELVERSCHR.M.TULLE	12X10. 1/2" ST
12	0434010	SCHLAUCHB. 10-16 DIN 3017	ST
13	0434302	SCHLAUCHSCH.13-15 SN P 8/PVC	ST
14	0431520	SCHLAUCH FW 10X2,5 TRANSPARENT	M
15	0434304	SCHLAUCHSCH.18-20 SN P 14/PVC	ST
16	0415050	KABELBINDER 100 LG.	ST
17	0437715	TAUCHPUMPE M. ADAPTER	ST
18	0437717	WASSERPUMPE T 3 MIT INTERG.SIEB	ST
19	0435631	O-RING 78X4 MM.F.FW-TANK 437320	ST
20	0437105	DECKEL F.FW-TANK (KT.=750 ST.)	ST
--	0437106	DICHTSTOPFEN ZU DECKEL 43710.5	ST
21	0437200	FW-KANISTER SCHRAUB-VERSCHL.	GELOCHT ST
22	0436090	RUECKSCHLAGV.F.BOI. TRUMA	ST
23	0412900	FLACHSTECKH.-KUPPLG.ISOL.12-POL.	ST
24	0412090	FLACHSTECKHÜLSE 1,0-2,5, BLANC	ST
--	0436010	KUGELKETTE M.STO.HAL.	ST
--	0436015	DECKEL ROT MIT DICHTUNG F.437320	ST

ACHTUNG: POS. 17 ART.-NR. 0437715 WIRD AB SERIE 4221  
 ERSETZT DURCH ART.-NR. 0437718  
 POS. 18 ENTFÄLLT AB SERIE 4221  
 POS. 20 ART.-NR. 0437105 WIRD AB SERIE 4221  
 ERSETZT DURCH ART.-NR. 0437201

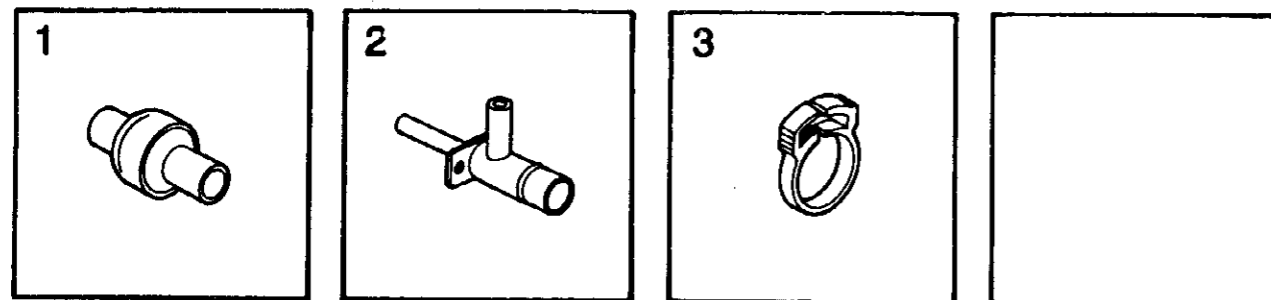


\*\*\*\*\*  
**FRISCHWASSER KLEINTEILE UEBERSICHT**  
 \*\*\*\*\*

POS.	ART-NR	BEZEICHNUNG	ME
01	0435790	SCHLAUCHVERBINDER GERADE 12-8	ST
--	0435810	SCHLAUCHVERBINDER GERADE 10-8	ST
02	0435820	SCHLAUCHVERBINDER-WINKEL 10 X10	ST
03	0435770	SCHLAUCHVERB. Y-STCK. 10X10X10	ST
--	0435771	SCHLAUCHVERBINDER Y-ST. 8X8X8	ST
04	0435750	T-STUECK D 8 MM	ST
--	0435780	T-STUECK D 10	ST

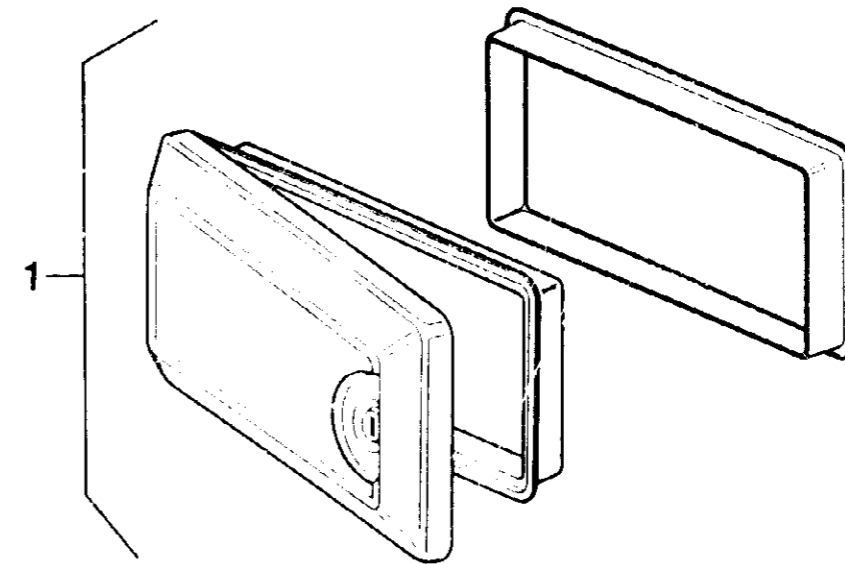


01	0436092	RÜCKSCHLAG-VENTIL f. FW-PUMPE	ST
01	0436090	RUECKSCHLAGV. F. BOI. TRUMA	ST
02	0471831	ABLASSVENTIL F. TRUMA -THERME	ST
03	0434303	SCHLAUCHSCH. 15-17 SN P 10/PVC	ST
--	0434300	SCHLAUCHSCH. 11-27 SN P 4/PVC	ST
--	0434301	SCHLAUCHSCH. 12-14 SN P 6/PVC	ST
--	0434302	SCHLAUCHSCH. 13-15 SN P 8/PVC	ST
--	0434304	SCHLAUCHSCH. 18-20 SN P 14/PVC	ST
04	0431520	Schlauch Fw 10X2,5 transparent	M
--	0431521	Schlauch 10X2,5 rot	M



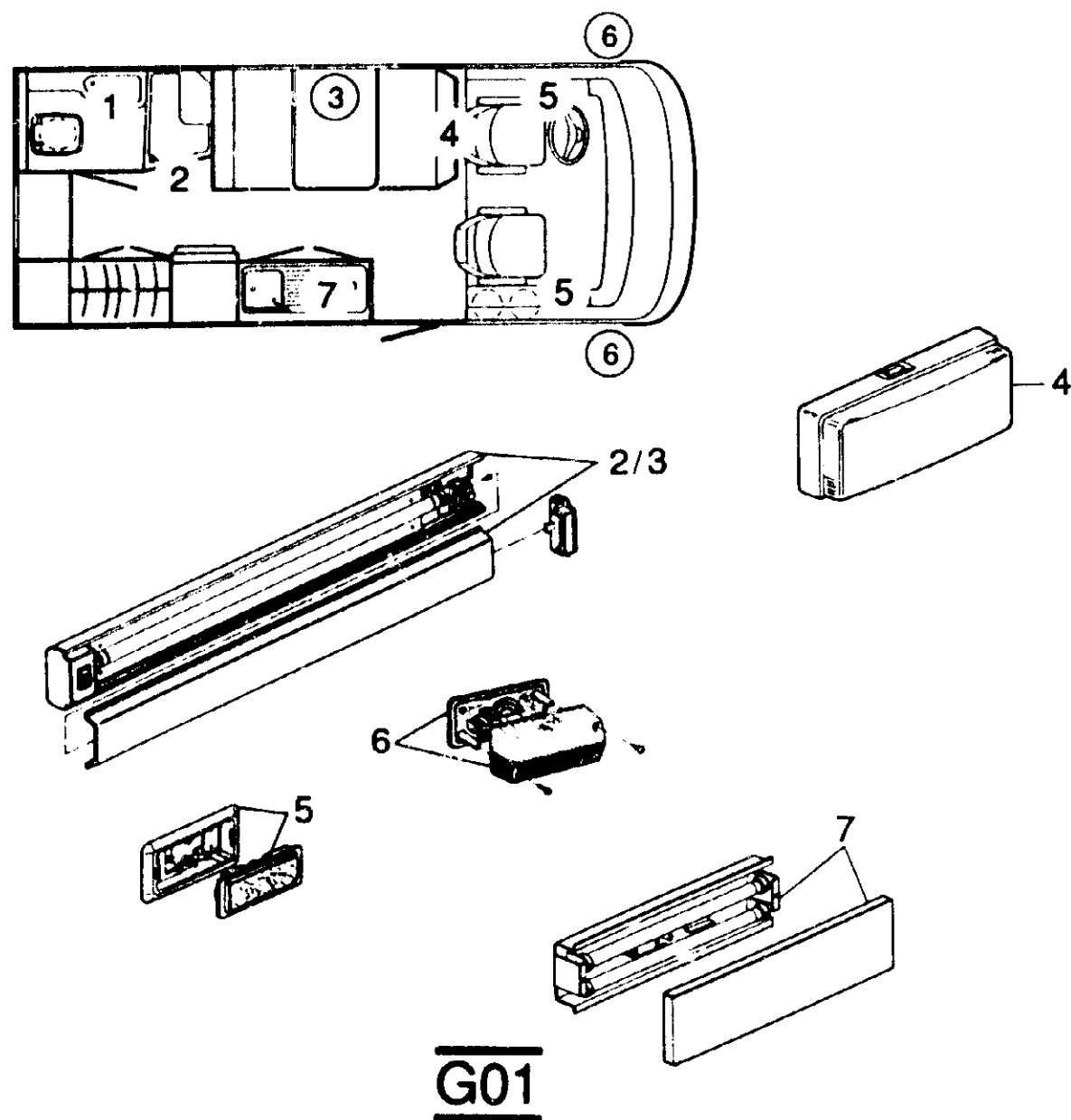
\*\*\*\*\*  
**AUSSENDUSCHE KLAPPE**  
 \*\*\*\*\*

POS.	ART-NR	BEZEICHNUNG	ME
01	0439104	Aussendusche (Klappe) weiss Bj.92	ST ST



\*\*\*\*\*  
**LEUCHTEN UEBERSICHT HM 564**  
 \*\*\*\*\*

POS.	ART-NR	BEZEICHNUNG	ME
01	0417813	TOIL. LEUCHE HM U. CAMP OHNE ABB.	ST
--	0417009	ERSATZGLAS F. 41781.3	ST
--	0419340	BIRNE-KUGEL 12V /10W STECKFUSS	ST
02	0418096	TRANSISTOR-LEUCHE 12V/8W	ST
--	0417274	ERSATZGLAS F. 041809.6	ST
--	0417273	ROHRE F. LEUCHSTOFFLAMPE 12V-8 F. 041809.6	ST
03	0418099	LEUCHE TRANSISTOR 13 W	ST
--	0417008	ERSATZGLAS F. 41809.5	ST
--	0418097	LEUCHSTOFFROHRE 13 W. WARMTON F. 418095/418099	ST
04	0417552	LEUCHE INNEN- HELLA AB MODELL 90	ST
--	0417551	LEUCHE ERSATZGLAS	ST
--	0419110	SOFITTEN 12V/5W	ST
05	0389578	INNENLEUCHE FH. FIAT-TEIL	ST
06	0417572	LEUCHE-UMRISS	ST
--	0419150	BIRNE STECK- 12V/4 W STECKFUSS	ST
07	0417875	LEUCHTST. LAMPE 12 V 2X8 W.	ST
--	0417871	ERSATZGLAS F. 41787 GERU 605C E ACRYL	ST
--	0419020	LEUCHSTOFFROEHRE BW 12V WARMT F. 41787	ST



0090-564

\*\*\*\*\*  
**ELEKTRO UEBERSICHT**  
 \*\*\*\*\*

POS.	ART-NR	BEZEICHNUNG	ME
01	0411500	KABEL SCHWARZ 1X1,0	M
--	0411040	KABEL SCHWARZ 1X1,5	M
--	0411060	KABEL GELB 1X1,5	M
--	0411080	KABEL BRAUN 1X1,5	M
--	0411080	KABEL BRAUN 1X1,5	M
--	0411111	KABEL BLAU 1X2,5	M
--	0411303	KABEL BLAU 1X4,0	M
--	0411112	KABEL BRAUN 1X2,5	M
--	0411302	KABEL SCHWARZ 1X4,0	M
--	0411140	KABEL ROT 1X6,0	M
--	0411170	KABEL SCHWARZ 1X6,0	M
--	0411180	KABEL GELBGR. 1X6,0	M
--	0411200	KABEL BRAUN 1X6,0	M
02	0411210	KABEL SCHWARZ 2X0,75 BRAUN/BLAU	M
--	0411090	KABEL SCHWARZ 2X1,0 BRAUN/BLAU	M
--	0411240	KABEL SCHWARZ 2X1,5 BRAUN/BLAU	M
--	0411310	KABEL SCHWARZ 2X2,5 BRAUN/BLAU	M
--	0411280	KABEL SCHWARZ 2X4,0 BRAUN/BLAU	M
03	0411211	KABEL SCHWARZ 3X0,75 BLAU/BRAUN SCHWARZ	M
--	0411100	KABEL SCHWARZ 3X1,5	M
--	0411270	KABEL WEISS 3X1,5 BRAUN/BLAU/GRUENGELB	M
--	0411290	KABEL WEISS 3X2,5 GRUEN/BLAU/GRUENGELB	M
--	0411190	KABEL SCHWARZ 3X6,0 BLAU /SCHWARZ/ROT	M
04	0411220	KABEL SCHWARZ 4X1,0 SCHWARZ/GELB/WEISS/ROT	M
--	0411221	KABEL SCHWARZ 4X1,0 BRAUN/GRUEN/WEISS/ROT	M
--	0411340	KABEL WEISS 4X1,5 GELB/BRAUN/BLAU/SCHWARZ	M
--	0411350	KABEL SCHWARZ 4X1,5 SCHWARZ/BRAUN/ROT/BLAU	M
--	0411230	KABEL SCHWARZ 4X2,5 ROT/BLAU/BRAUN/SCHWARZ	M
05	0411000	KABEL SCHWARZ 6X1,0	M
06	0411380	KABEL SCHWARZ 7 POLIG 2X2,5 UND 5X1,0	M
07	0412010	FLACHSTECKHUELSE ROT 4,8X0,8	ST
--	0412030	FLACHSTECKHUELSE BLAU 1,5X2,5	ST
--	0412040	FLACHSTECKHUELSE BLAU 8,0-0,8 F. SCHEINWERFER	ST
--	0412050	FLACHSTECKHUELSE GELB 4,0-6,0	ST
--	0412070	FLACHSTECKHUELSE GELB 4,0-6,0/9X1,2	ST
--	0412081	FLACHSTECKHUELSE ROT 6,3/0,5-1,0	ST
--	0412090	FLACHSTECKHUELSE BLANK 1,0-2,5	ST
08	0412060	FLACHSTECKER ISOL. blau mit ABZWEIG	ST
--	0412100	FLACHSTECKER BLANK 9,5 MM/UNISOLIERT	ST
--	0412200	FLACHSTECKER BLAU 1,5-2,5	ST
--	0412220	FLACHSTECKER ROT 0,75-1,0	ST
--	0412240	FLACHSTECKER AMP NR. 42098-2/42 1-2	ST

**G02**



\*\*\*\*\*  
**ELEKTRO UEBERSICHT**  
 \*\*\*\*\*

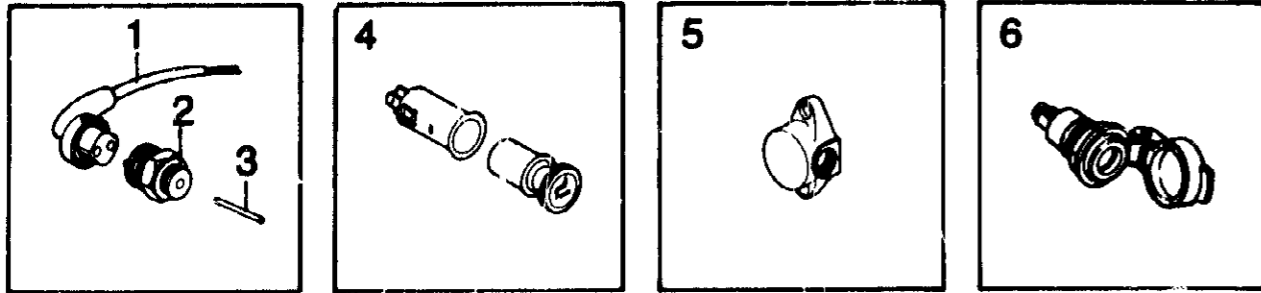
POS.	ART-NR	BEZEICHNUNG	ME
08	0412700	STOSSVERBINDER ROT 0,5-1,0	ST
--	0412710	STOSSVERBINDER BLAU 1,5-2,5	ST
--	0412720	STOSSVERBINDER GELB 4,0-6,0	ST
09	0412520	RINGZUNGE ROT M 5	ST
--	0412540	RINGZUNGE BLAU M 4	ST
--	0412550	RINGZUNGE BLAU M 5	ST
--	0412560	RINGZUNGE BLAU M 6	ST
--	0412570	RINGZUNGE BLAU M 8	ST
--	0412590	RINGZUNGE GELB M 6	ST
--	0412600	RINGZUNGE GELB M 8	ST
--	0412610	RINGZUNGE GELB M 10	ST
10	0412800	KABELSCHUH M 10 10,0	ST
--	0412820	KABELSCHUH M 10 32 Q. WEITKOWIT	ST
--	0412830	KABELSCHUH M 10 10-50 WEITKOWI	ST
11	0415340	LUESTERKLEMME 16,0 12 - POLIG	ST
--	0415360	LUESTERKLEMME 10,0 12 - POLIG	ST
--	0415370	LUESTERKLEMME 6,0 12 - POLIG	ST
12	0411920	MASSEBAND METERWARE	M
13	0412930	BRUECKE F. SICHERUNGSKASTEN	ST
14	0412940	KABELENDHUELSE 10,0	ST
--	0412960	KABELENDHUELSE 6,0	ST
--	0412990	KABELENDHUELSE 4,0	ST
--	0412980	KABELENDHUELSE 2,5	ST
--	0412970	KABELENDHUELSE 1,5	ST
--	0412991	KABELENDHUELSE 1,0 BLANC	ST
--	0412992	KABELENDHUELSE 0,5 QMM	ST
--	0412993	KABELENDHUELSE 0,75 QMM	ST
15	0413020	ISO-SCHLAUCH 5 MM SCHWARZ	M
--	0413031	ISO-SCHLAUCH 30MM SCHWARZ	M
--	0413033	ISO-SCHLAUCH 10MM SCHWARZ	M
16	0415060	KABELBINDER 170 LG.	ST
--	0415050	KABELBINDER 100 LG.	ST
--	0415070	KABELBINDER 280 LG.	ST
--	0415071	KABELBINDER 371 LG.	ST
17	0413040	KABELKANAL 40X40 GRAU	M
--	0413050	KABELKANAL 15X15 GRAU	M
--	0413060	KABELKANAL 30X30 GRAU	M
--	0413070	KABELKANAL 15X30 GRAU	M
--	0413080	KABELKANAL 15X30 HOLZDEKOR	M
--	0413081	KABELKANAL 30X17 BRAUN	M
--	0413090	KABELKANAL 15X15 HOLZDEKOR	M
--	0413091	KABELKANAL 17X17 BRAUN	M

\*\*\*\*\*  
**ELEKTRO UEBERSICHT**  
 \*\*\*\*\*

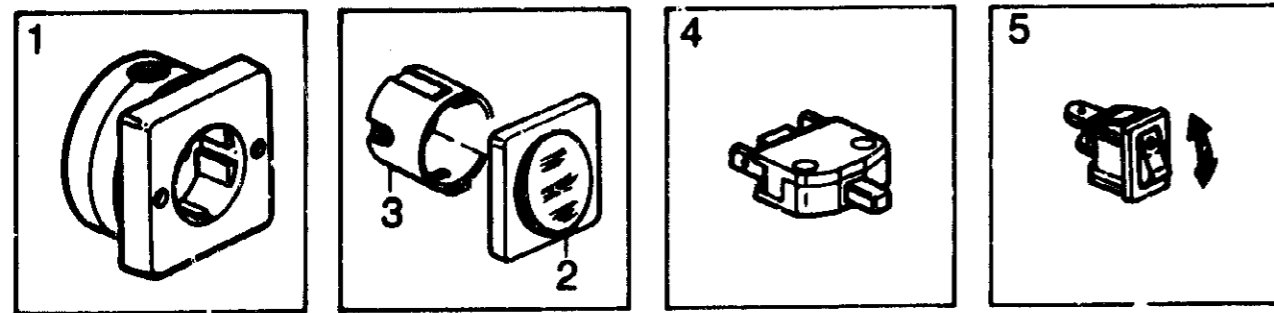
POS.	ART-NR	BEZEICHNUNG	ME
17	0413100	KABELKANAL 40X80 LDK GRAU	M
--	0413110	KABELKANAL 60X40 GRAU	M
--	0413120	KABELKANAL 25X30 GRAU	M
18	0415640	BATTERIEKLEMME MINUS MIT SCHRAUBE	ST
--	0415680	BATTERIEKLEMME PLUS MIT SCHRAUBE	ST
19	0477200	BATTERIE 50 AH 1 95 501 334 MIT KAPAZITATSANGA	ST
--	0477210	BATTERIE 75 AH 1 95 751 334 MIT KAPAZITATSANGA	ST
20	0416230	STECKDOSE F. SA.	ST
21	0477030	LADGERAET LA 50	ST
--	0477020	LADGERAET LA 75	ST
--	0477070	LADAUTOMAT LA 110 ART. 910.10	ST
--	0477080	LADAUTOMAT LA 110 SOLAR	ST
--	0477100	LADGERAET LA 150	ST
22	0416970	SICHERUNG 5 A	ST
--	0416960	SICHERUNG 8 A	ST
--	0416980	SICHERUNG 12 V, 16 A 1904 520 A	ST
--	0416990	SICHERUNG 40 A	ST
--	0416900	SICHERUNG 10 A FEINSICHERUNG	ST
23	0415210	SHELLE NR. 605 21 MM METALL	ST
--	0415230	SHELLE NR. 605 11 MM METALL	ST
--	0415240	SHELLE NR. 605 13 PG METALL	ST
--	0415000	SHELLE, RUND, GRAU HKL-ISO 8-25 NAGE	ST
24	0416450	WECHSEL SCHALTER JUNG 909 U	ST
--	0416451	AUFPUTZRAHMEN JUNG ZU 41645	ST
--	0416452	WIPPE JUNG LS 990 W. 7U 41645	ST
25	0437711	TAUCHPUMPE T 3 FB. BLAU/GELB	ST
--	0437712	PUMPE 2450 808.201	ST
--	0437715	TAUCHPUMPE M. ADAPTER	ST
--	0437717	WASSERPUMPE T 3 MIT INTEGR. SIEB	ST
26	0411810	GUMMITUELLE ID 4,5 AD 14, WD 2	ST
--	0411800	GUMMITUELLE ID 9,0 AD 16, WD 1	ST
--	0411820	GUMMITUELLE ID 12 AD 25, WD 4	ST
--	0411860	GUMMITUELLE F. COMET- PUMPE	ST
--	0411830	GUMMITUELLE NR. 3592 F. SCHLUSSLEUCHTE	ST
--	0411840	GUMMITOLLE 54034 DK10/18/22-4	ST
--	0411850	GUMMITUELLE ID 13, AD 23, WD 2	ST
27	0477040	STROMWANDLER UMFORMER 60 WATT	ST
28	0471830	TRUMA-THERME KPL.	ST
--	0471831	ABLASSVENTIL F. TRUMA-THERME	ST

\*\*\*\*\*  
**ELEKTRO UEBERSICHT**  
 \*\*\*\*\*

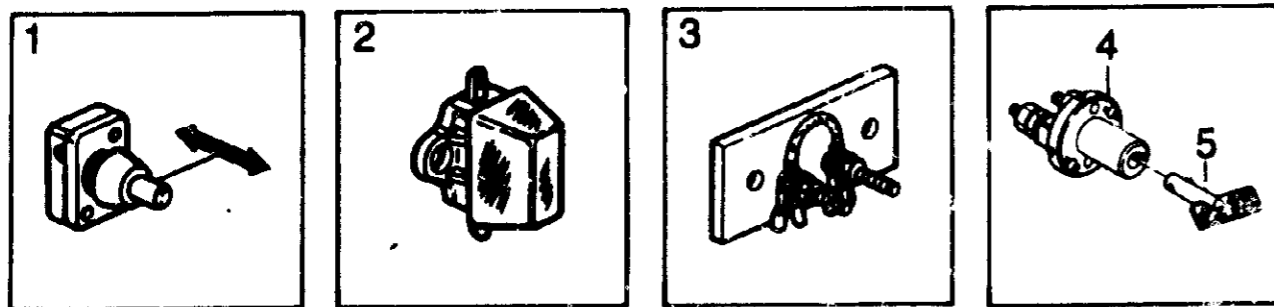
POS.	ART-NR	BEZEICHNUNG	ME
01	0416362	KABEL F. RUECKFAHRS.	ST
02	0416360	SCHALTER F. RUECKFAHRS.	ST
03	0416361	STIFT F. SCHALT. 41636	ST
04	0416100	STECKDOS. M. ZIG. 12 V	ST
05	0416150	STECKDOSE SCHW. 12 V / FERNSEHSCHRANK	ST
06	0416180	STECKDOSE 12 V (TOILETTENSCHR.)	ST



01	0416280	STECKDOSE 220 V UNTERPUTZ	ST
02	0416221	AUSSCHALTER F. 41622 FB. BRAUN	ST
03	0416220	SCHALTER-EINBAUDOSE	ST
04	0416330	SCHALTER END. F. KLEIDERSCHRANK	ST
05	0416381	SCHALTER EIN/AUS SCHWARZ	ST

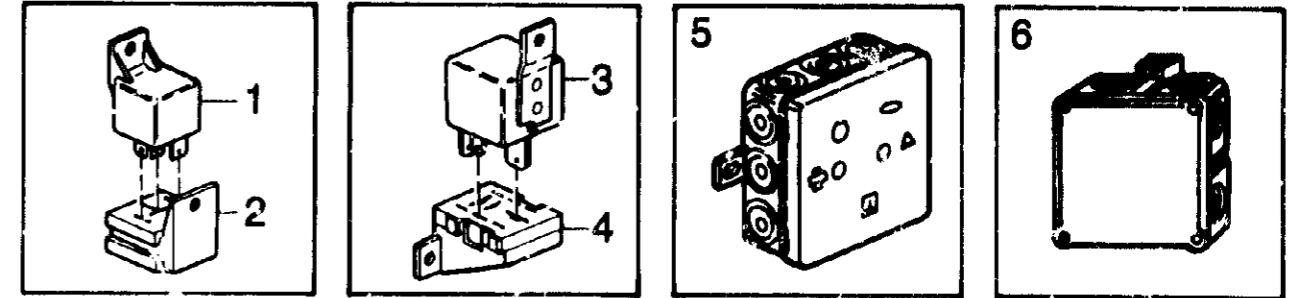


01	0416700	DRUCKSCHALTER EIN/AUS M. SCHWARZEM KNOPF/KAPPE	ST
--	0416701	MUTTER F. 41670	ST
02	0416320	SCHALTER END. F. TRITTSTUFE	ST
03	0416680	HAUPTANSCHL. M. SHUNT F. IT-111	ST
04	0416390	BATT. HAUPTSCHALTER M. SCHLUESSEL	ST
05	0416391	SCHLUESSEL F. BATTERIEHAUPTSCHALTER	ST

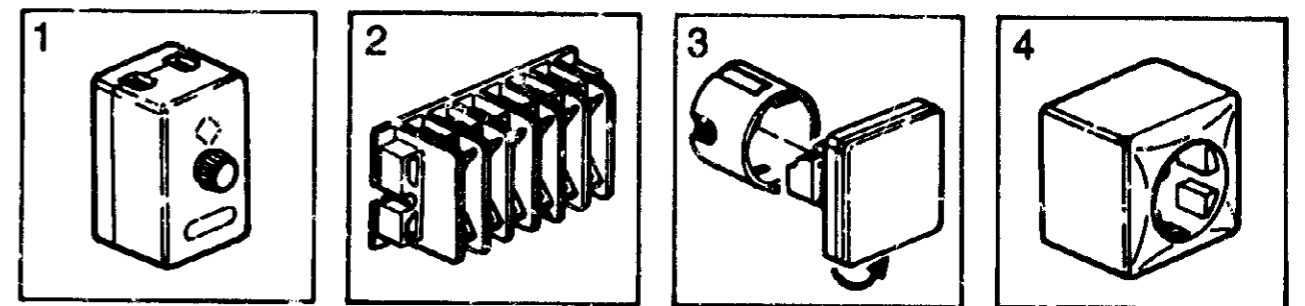


\*\*\*\*\*  
**ELEKTRO UEBERSICHT**  
 \*\*\*\*\*

POS.	ART-NR	BEZEICHNUNG	ME
01	0416010	RELAIS F. KUEHLSCH.	ST
02	0416130	RELAIS-SOCKEL F. 41601	ST
03	0416070	RELAIS F. BATTERIEUM. 24V / 20 A	ST
04	0416071	RELAIS-SOCKEL F. 41607	ST
05	0416111	KABELABZWEIGDOSE F. INNEN	ST
06	0416110	KABELABZWEIGDOSE 220V. HENSEL	ST



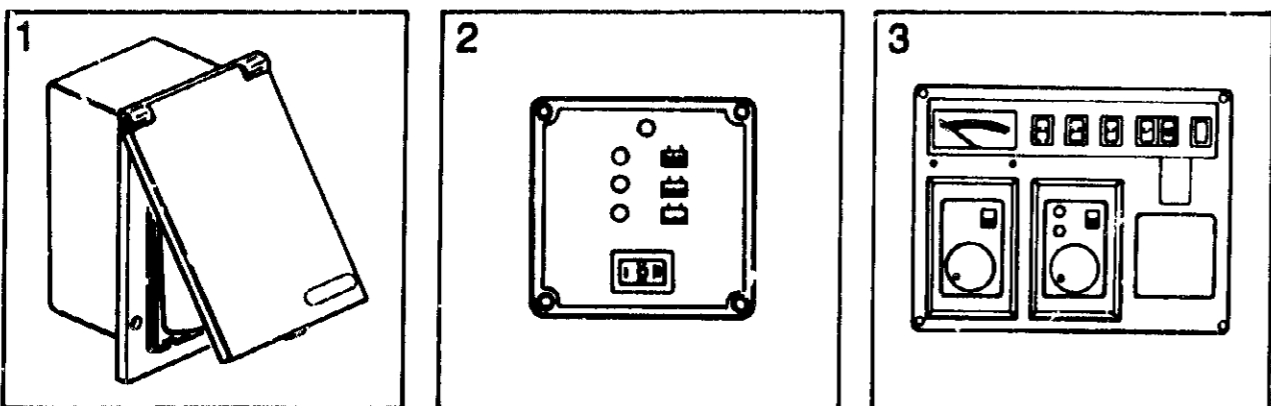
01	0416140	SICHERUNGSDOSE 4 POLIG	ST
--	0416141	SICHERUNGSDOSE 2 POLIG	ST
--	0416144	SICHERUNGSDOSE 6 POLIG	ST
--	0416145	SICHERUNGSDOSE 8 POLIG	ST
02	0415580	VERTEILERBL. 3-FACH	ST
--	0415570	VERTEILERBL. 4-FACH	ST
--	0415590	VERTEILERBL. 7-FACH	ST
--	0415560	VERTEILERBL. 8-FACH	ST
03	0416190	STECKDOSE "BERKER"	ST
--	0416220	SCHALTER-EINBAUDOSE	ST
04	0416250	STECKDOSE 220 V AUFPUTZ	ST
--	0416260	BODENPLATTE F. STECKDOSE 41625.0	ST
--	0416251	STECKDOSE 220 V AUFPUTZ WS-"POPP"	ST
--	0416261	BODENPLATTE F. STECKDOSE 41625.1	ST



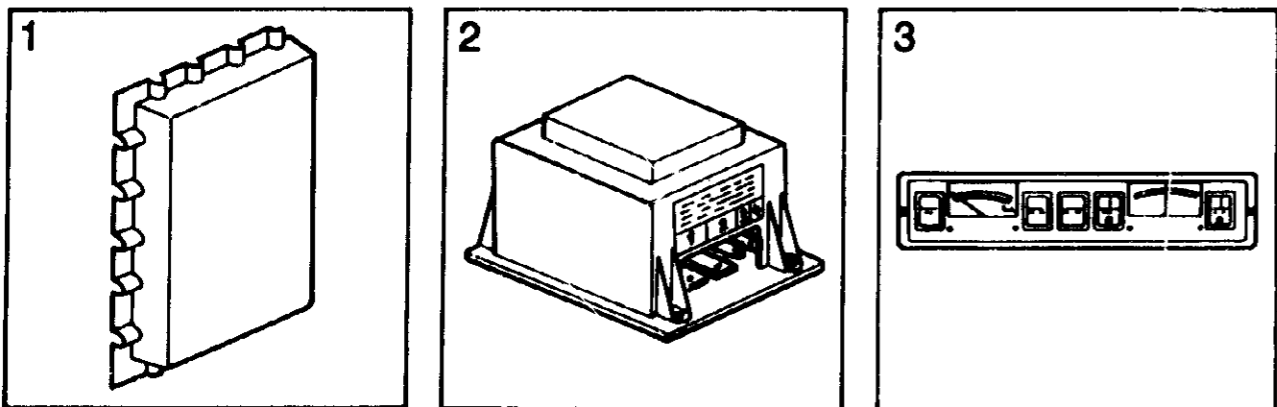
\*\*\*\*\*  
**ELEKTRO UEBERSICHT**  
 \*\*\*\*\*

\*\*\*\*\*  
 POS. ART-NR BEZEICHNUNG ME  
 \*\*\*\*\*

01	0416300	AUSSENSTECKDOSE CEE 17 BRAUN	ST
--	0416306	AUSSENSTECKDOSE CEE 17 RAL 9001	ST
--	0416302	AUSSENSTECKDOSE KASTEN M. DECKEL F. INNEN	ST
--	0416307	Deckel f. A-Steckdose 0416300	ST
--	0416309	Deckel f. A-Steckdose 0416306	ST
--	0416303	AUSSENSTECKD.-GUMMI- DICHTUNG	ST
--	0416304	AUSSENSTECKD.-STECKER KPL.	ST
02	0410081	INSTRUMENTENAFEL IT 20.1	ST
03	0410150	INSTRUMENTENAFEL IT 14.1	ST
--	0410152	BOILER-BEDIENTL. F. IT 14.1 (410150)	ST
--	0475791	TRUMA-GEBL.-BEDIEN- TEIL F. 475790	ST
--	0410151	STECKDOSE SCHWARZ FUER 410150	ST



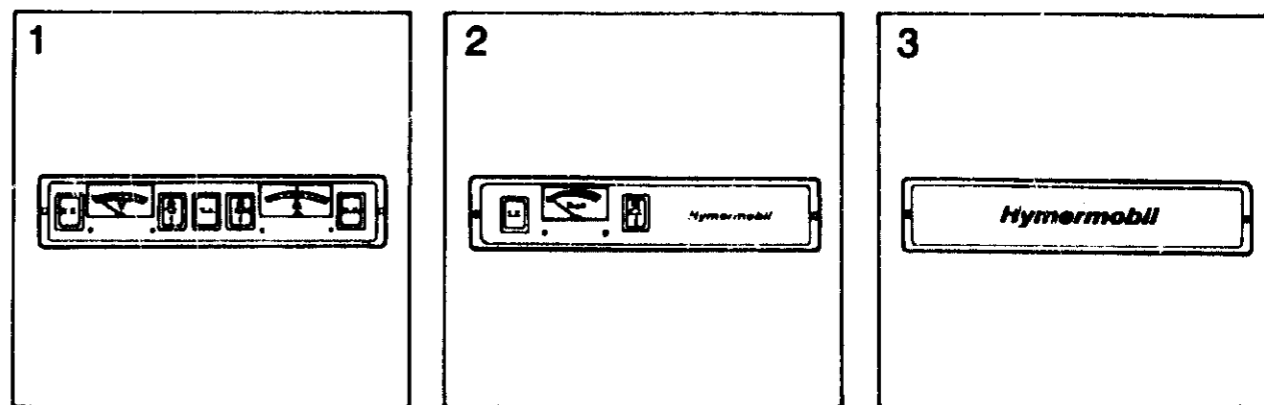
01	0232100	ABDECKHAUBE F. IT 141	ST
02	0416004	RELAIS f. IT 141	ST
03	0410160	INSTRUMENTENAFEL IT 101	ST



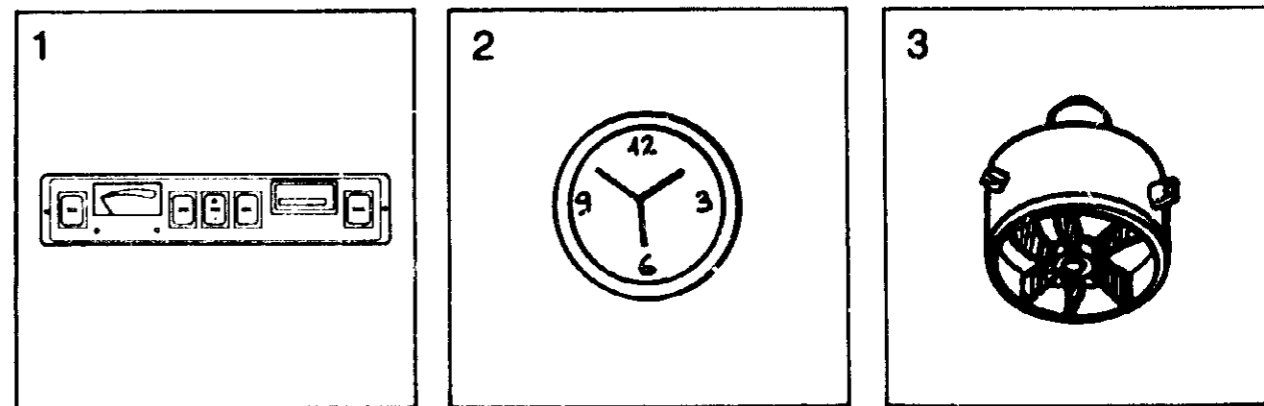
\*\*\*\*\*  
**ELEKTRO UEBERSICHT**  
 \*\*\*\*\*

\*\*\*\*\*  
 POS. ART-NR BEZEICHNUNG ME  
 \*\*\*\*\*

01	0410100	INSTRUMENTENAFEL IT 111	ST
02	0410110	INSTRUMENTENAFEL IT 112	ST
03	0410130	INSTR. -BLENDE IT 114	ST



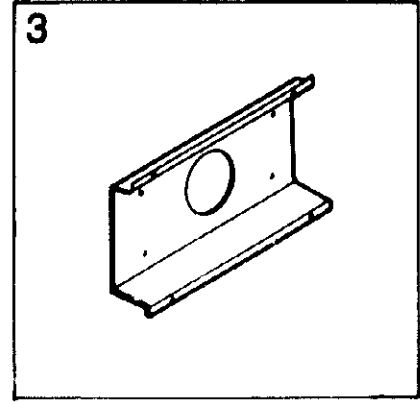
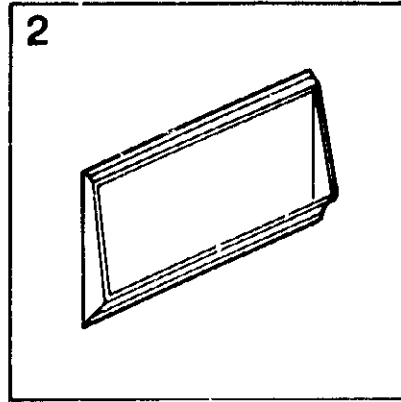
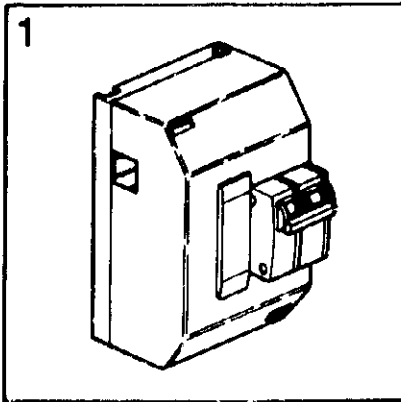
01	0410120	INSTRUMENTENAFEL IT 113	ST
02	0358980	UHR - QUARZ W 51 M. ZIFFERBLATT	ST
--	0477350	BATTERIE-LADYZELLE 1,5 V	ST
03	0479040	LUEFTERMOTOR 12 V COMET 126 13	ST



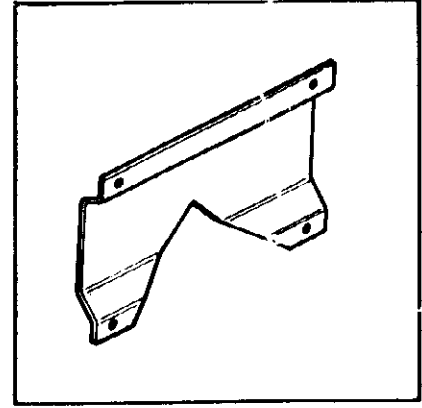
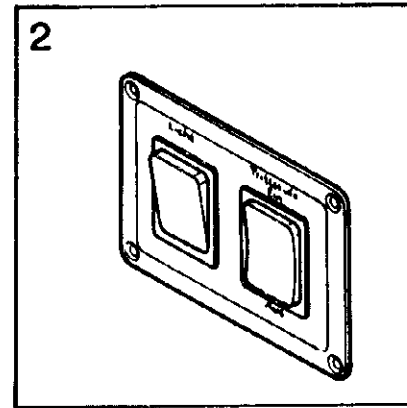
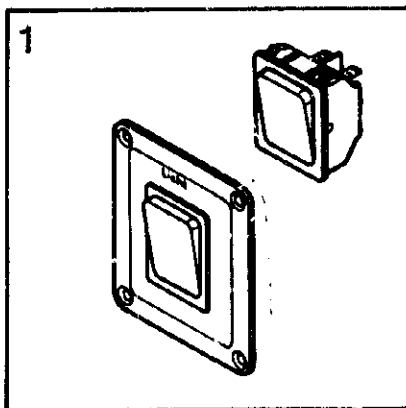
\*\*\*\*\*  
**E L E K T R O   U E B E R S I C H T**  
 \*\*\*\*\*

\*\*\*\*\*  
**POS.     ART-NR     BEZEICHNUNG     ME**  
 \*\*\*\*\*

POS.	ART-NR	BEZEICHNUNG	ME
01	0416600	SICHERUNGSAUTOMAT KPL.	ST
02	0417007	SOCKEL f. SCHLUSSLEUCHE	HM-B-KLASSE + CAMP ST
03	0511138	RÜCKLEUCHTENHALTER B-KLASSE	ST



01	0410003	FRONTPLATTE M. WECHSELSCHALTER	ST
02	0410002	FRONTPLATTE M. WECHSELSCHALTER UND UMSCHALTER	ST
03	0511143	RÜCKLEUCHTENHALTER DB S-KLASSE	ST



.....  
**I N H A L T S V E R Z E I C H N I S    HN 564**  
 .....

	<b>BEZEICHNUNG</b>	<b>SEITE</b>
A	ABDECKHAUBE FÜR IT 141	G07
	ABDECKKAPPEN ÜBERSICHT	L07
	ABGASKAMIN HEIZUNG	C07
	ABGASKAMIN KÜHLSCHRANK	L07
	ABLAGE GASKASTEN BEIGE IM FAHRERHAUS	B09
	ABWASSER KLEINTEILE ÜBERSICHT	F11
	ABWASSERTANK ÜBERSICHT	F10
	AUSSEN-BAUGRUPPEN ÜBERSICHT	A02
	AUSSENDÜSENE ÜBERSICHT	F14
	AUSSENSPIEGEL	A07    A08
B	BASISZEICHNUNG	A01
	BLECHVERKLEIDUNG KÜCHENHANGENSCHRANK	D14
	BOILER B 10 ÜBERSICHT	F08
	BUGTEIL ÜBERSICHT	A07    A08
D	DACH	A05
	DACHGALERIE BEPLANZE	A14
	DACHLUFTER ÜBERSICHT	B03
E	EINGANGSTÜR GETEILT	B07    B08
	ELEKTRO ÜBERSICHT	G02    G09
F	FAHRERHAUSSITZE ÜBERSICHT FIAT	C10
	FAHRERHAUSTÜR ÜBERSICHT FIAT	B05    B06
	FAHRGESTELL ÜBERSICHT	A03    A04
	FENSTERECKEN ÜBERSICHT	C06
	FENSTER ÜBERSICHT	C01    C06
	FRISCHWASSERTANK ÜBERSICHT	F12
	FRISCHWASSER KLEINTEILE ÜBERSICHT	F13
	FUSSBODEN ÜBERSICHT	A06
G	GASKASTEN- UND KLAPPEN ÜBERSICHT	B09
	GASKASTENABLAGE BEIGE IM FAHRERHAUS	B09
	GASFOCHER CRAMER	G11    G12
	GURTBLOCK, LINKS	D09

.....  
**I N H A L T S V E R Z E I C H N I S    H M 564**  
 .....

<b>BEZEICHNUNG</b>		<b>SEITE</b>
H	HECKSTOSS-STANGE	B01
	HECKSTOSS-STANGE MIT MOTORRADHALTERUNG	B02
	HECKWAND	A05
	HEIZUNG	E08
	HOLZPROFIL ÜBERSICHT	E06
	HUBBETT ÜBERSICHT	C09
K	KIEMENBLECH ÜBERSICHT	C07
	KLEINTEILE ZUR MÖBELMONTAGE	E02 - E05
	KLEINTEILE ZUR VORHANGMONTAGE	E14 - F01
	KNÖPFE ÜBERSICHT	F03
	KURBELDACH HYMER B+S-KLASSE	B04
L	LEUCHTEN ÜBERSICHT	G01
	LÜFTUNGSGITTER	C08
M	MÖBEL ÜBERSICHT	D07 - D08
P	POLSTER ÜBERSICHT	F02
	PROFIL UND ENDSTÜCK ÜBERSICHT	D01 - D06
R	RÜCKLEUCHTENHALTER B-KLASSE	G09
S	SCHABRACKE ÜBERSICHT	E13
	SCHIEBENWISCHER BUG HM - FIAT	A10
	SCHILDER UND DEKOR ÜBERSICHT	C11
	SCHUBLADEN ÜBERSICHT	E01
	SEITENWAND	A05
	SICHERHEITSGURT ÜBERSICHT	C10
	SOCKEL FÜR SCHLUSSLEUCHE	G09
	SPOILER ÜBERSICHT FIAT	A09
	SPRITZLAPPEN FIAT	A11
	STAURAUMLAPPEN-ÜBERSICHT	B10
	STORE ÜBERSICHT	E13

.....  
**I N H A L T S V E R Z E I C H N I S    H M 564**  
 .....

<b>BEZEICHNUNG</b>		<b>SEITE</b>	
T	TANK-ZUBEHÖR ÜBERSICHT FIAT	A06	
	TEPPICH ZUSCHNITT HM 564	E11	
	T-HALTEBÜGEL FÜR MOTORRADHALTERUNG	B01	
	THETFORD CASSETTE	F09	
	THEKENABDECKUNG ÜBERSICHT	D13	
	THEKEN ÜBERSICHT	D11 - D12	
	TISCH ÜBERSICHT	E01	
	TOILETTENRAUMSCHLOSS	F07	
	TOILETTEN ÜBERSICHT	F04 - F06	
	TRITTSTUFE MIT HEBEL RECHTS	A13	
	TRITTSTUFE ELEKTRISCH	A12	
	V	VORHANGBÄNDER ÜBERSICHT	E13
		VORHANG ÜBERSICHT	E12
VORHANG ZUBEHÖR		E13	
W	WARMLUFT KLEINTEILE ÜBERSICHT	E09 - E10	