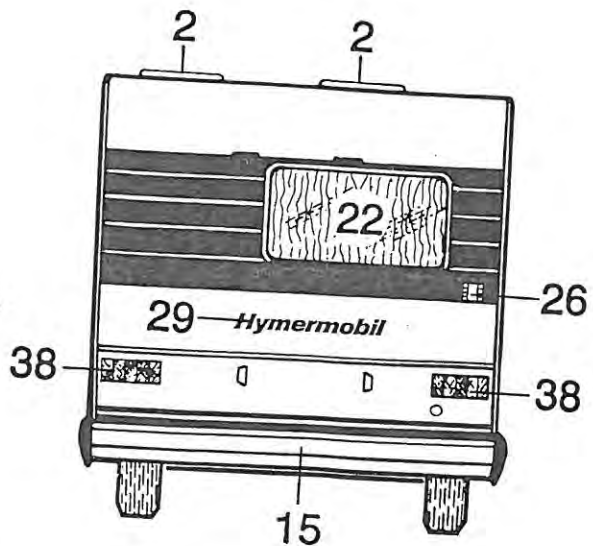
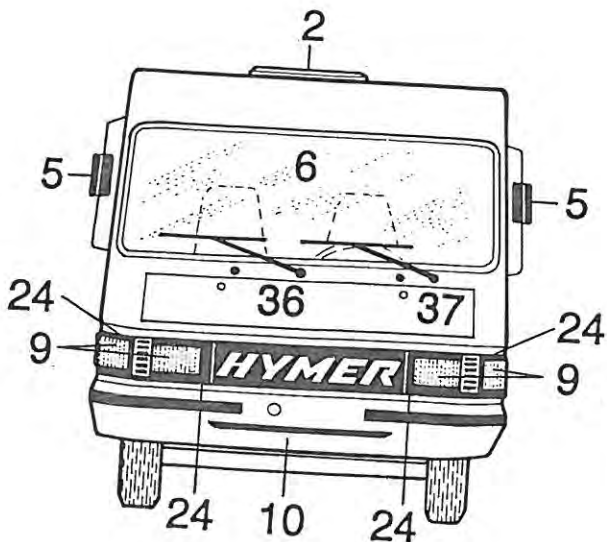
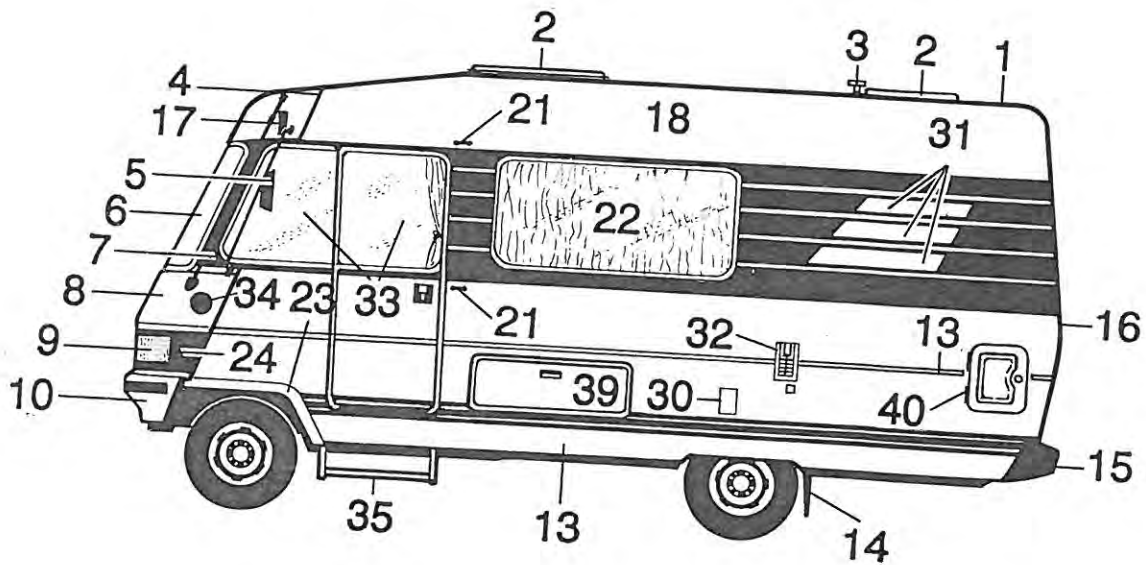
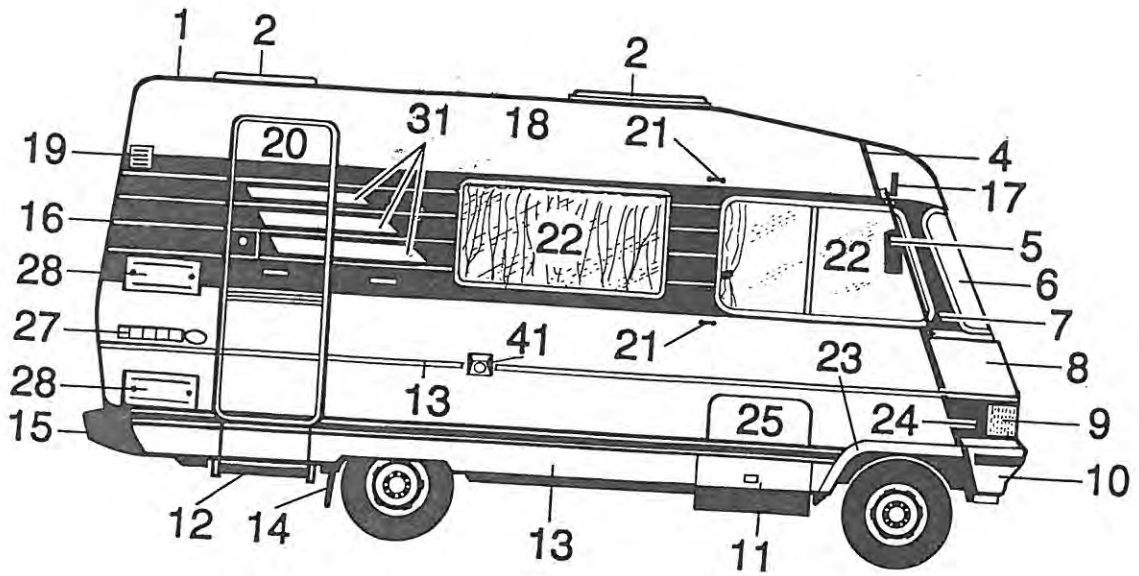

S Z E I C H N U N G H M 5 4 4 M O D E L L 9 0 / 9 1

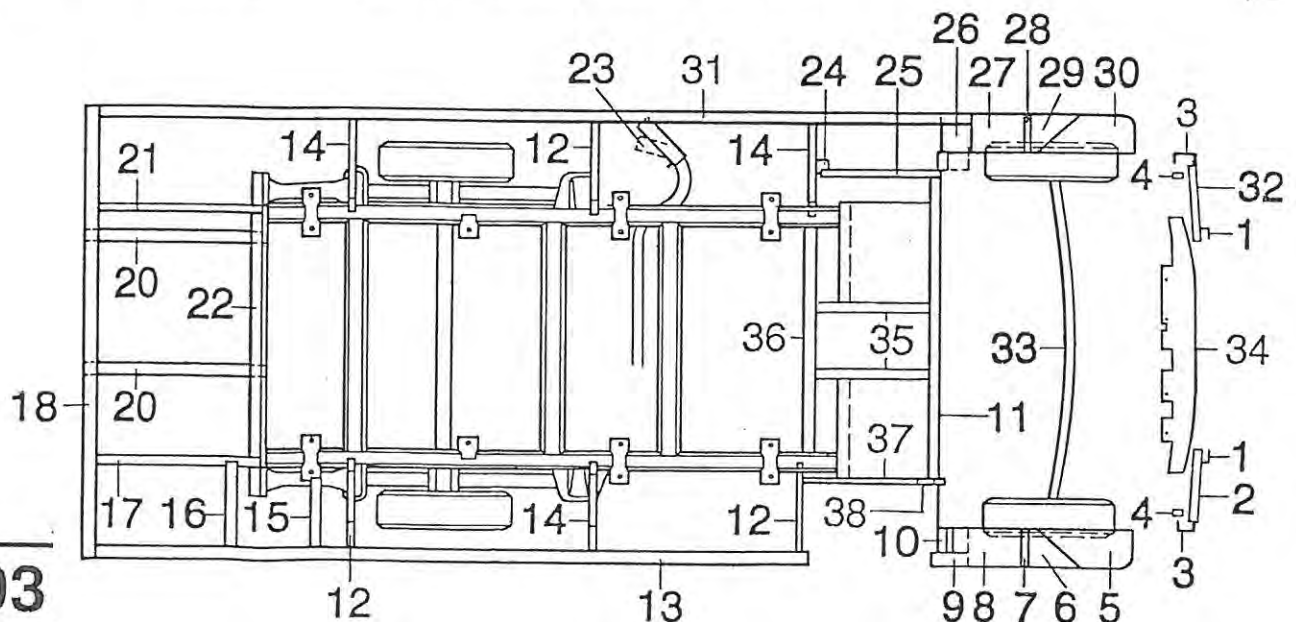


A01

F A H R G E S T E L L U E B E R S I C H T H M 544 M O D. 90

POS. ART-NR BEZEICHNUNG ME

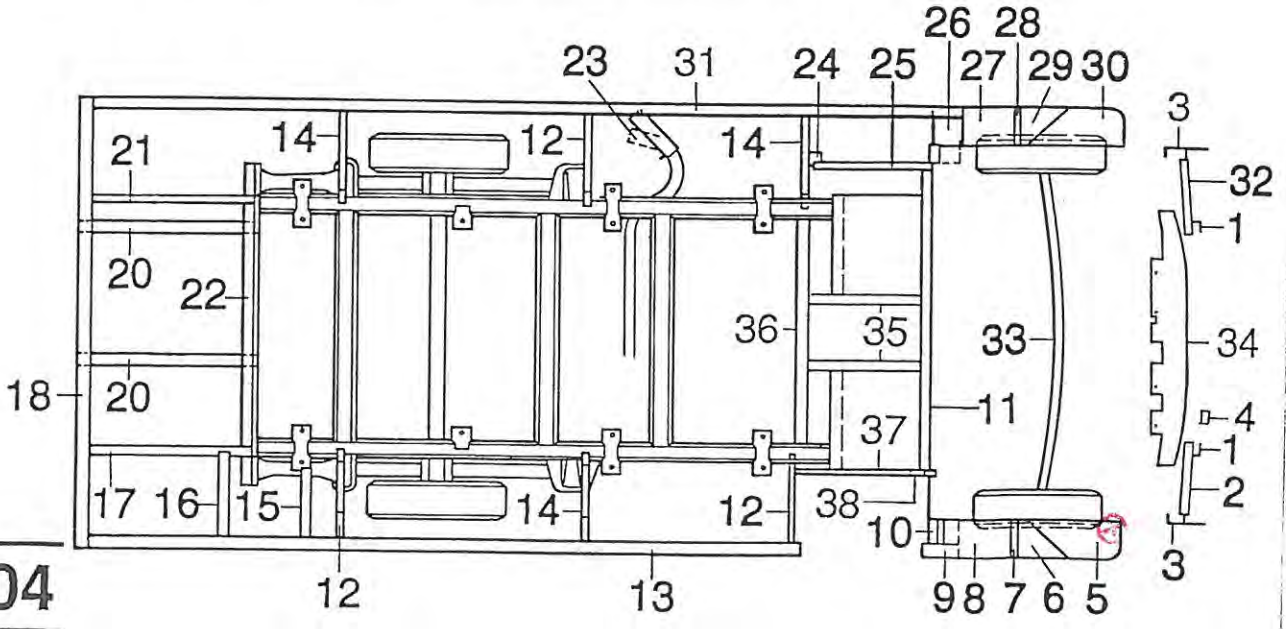
POS.	ART-NR	BEZEICHNUNG	ME
01	0510842	VERSTÄRKUNGSBL. KOHLERGR. FIAT 120 X 60 MM	ST
02	0512320	BUGWINKEL RECHTS MC Fiat	ST
03	0512260	HALTERUNG F. STOSSTANGE MC Fiat	ST
04	0510474	VERSTÄRKUNGS-FLACHEISEN 30X3X60MM MC Fiat	ST
05	0231105	KOTFLOGEL RTS. AUS RSM B-KLASSE /0	ST
06	0231002	SPRITZSCHUTZ RTS.	ST
07	0522500	STEHBLECH RTS. MC Fiat	ST
08	0522561	RADLAUFBLECH RTS. MC Fiat	ST
09	0510313	BODENAUFLEGEWINKEL BUG RTS. 40X30X180	ST
10	0522530	GASKASTEN-BLECH MC Fiat	ST
11	0511356	BODEN AUFLAGEWINKEL CHASSIS Fi 1435 MM	ST
12	0522541	BODENSPANT RTS. KPL. MC B-Kl. Fiat	ST
13	0113591	WINKELPROFIL ST.12.03 3385 MM 40X30X2	ST
14	0522542	BODENSPANT LKS. KPL. MC B-Kl. Fiat	ST
15	0512303	BEFESTIG. TRÄGER-TRITTSTUFE KPL 367 MM	ST
16	0512300	BEFESTIG. TRÄGER-TRITTSTUFE KPL 447 MM	ST
17	0590169	LAENGS SPANT HECK RTS.	ST
18	0520982	QUERSPANT HECK KPL. MC Fiat	ST
19	0510456	STOSSSTANGEN DISTANZPROFIL MC Fiat / TRAMP	ST
20	0590890	ABW.-TANKBÜGEL MC Fiat	ST
21	0590168	LAENGS SPANT HECK LKS. MC Fiat	ST
22	0135025	QUERTRVERSE HECK KPL. C/T/HM	ST
23	0510943	AUSPUFFBLENDE KPL. DIESEL/BENZ MC B-Kl. Fiat	ST
23	0510942	AUSPUFFBLENDE TURBO DIESEL HM/Fiat	ST
24	0510314	VERSTÄRKUNGSWINKEL BATTERIEKAS 150 MM	ST
25	0522650	BATTERIEK.-AUFLAGEBLECH	ST
26	0522531	BATTERIEKASTEN-BLECH MC Fiat	ST
27	0522562	RADLAUFBLECH LINKS MC Fiat	ST
28	0522510	STEHBLECH LINKS MC FIAT	ST
29	0231001	SPRITZSCHUTZ LINKS	ST
30	0231106	KOTFLOGEL LINKS AUS RSM B-Klasse /0	ST
31	0113592	WINKELPROFIL ST.12.03 4155 MM 40X30X2	ST
32	0512321	BUGWINKEL LINKS MC Fiat	ST
33	0511985	BUGBRETTAUFLAGE MC B-Kl. Fiat	ST
34	0138010	KOHLERABSCHÖTTUNG B-KLASSE	ST
35	0511358	BODEN AUFLAGEWINKEL CHASSIS Fi 535 MM	ST
36	0522520	Z-PROFIL BODEN-AUFLAGE	ST
37	0511357	BODEN AUFLAGEWINKEL CHASSIS Fi 715 MM	ST
38	0522630	GASK.-ABDECKWINKEL UNTEN MC Fiat	ST



A03

POS. ART-NR BEZEICHNUNG ME

01	051084Z	VERSTARKUNGSBL. KOHLERGR. FIAT 120 X 60 MM	ST
02	0512626	KOHLERBEFESTIGUNG RTS. MC Fiat B-Kl.	ST
03	0512628	STOSSFANGERHALTER KPL. MC Fiat B-Kl.	ST
04	0512173	Z-BLECH MC B-Kl.Fiat	ST
05	0231105	KOTFLOGEL RTS. AUS RSM B-KLASSE /O	ST
06	0231002	SPRITZSCHUTZ RTS.	ST
07	0522500	STEHBLECH RTS. MC Fiat	ST
08	0522561	RADLAUFBLECH RTS. MC Fiat	ST
09	0510313	BODENAUFPLAGEWINKEL BUG RTS. 40X30X180	ST
10	0522530	GASKASTEN-BLECH MC Fiat	ST
11	0511356	BODEN AUFLAGEWINKEL CHASSIS Fi 1435 MM	ST
12	0522541	BODENSPANT RTS. KPL. MC B-Kl.Fiat	ST
13	0113591	WINKELPROFIL ST.12.03 3385 MM 40X30X2	ST
14	0522542	BODENSPANT LKS. KPL. MC B-Kl.Fiat	ST
15	0512303	BEFESTIG.TRAGER-TRITTSTUFE KPL 367 MM	ST
16	0512300	BEFESTIG.TRAGER-TRITTSTUFE KPL 447 MM	ST
17	0590169	LAENGSSPANT HECK RTS.	ST
18	0520982	QUERSPANT HECK KPL. MC Fiat	ST
19	0510456	STOSSSTANGEN DISTANZPROFIL MC Fiat / TRAMP	ST
20	0590890	ABW.-TANKBOGEL MC Fiat	ST
21	0590168	LAENGSSPANT HECK LKS. MC Fiat	ST
22	0135025	QUERTRAVERSE HECK KPL. C/T/HM	ST
23	0510943	AUSPUFFBLENDE KPL. DIESEL/BENZ MC B-Kl.Fiat	ST
23	0510942	AUSPUFFBLENDE TURBO DIESEL HM/Fiat	ST
24	0510314	VERSTARKUNGSWINKEL BATTERIEKAS 150 MM	ST
25	0522650	BATTERIEK.-AUFLAGEBLECH	ST
26	0522531	BATTERIEKASTEN-BLECH MC Fiat	ST
27	0522562	RADLAUFBLECH LINKS MC Fiat	ST
28	0522510	STEHBLECH LINKS MC Fiat	ST
29	0231001	SPRITZSCHUTZ LINKS	ST
30	0231106	KOTFLOGEL LINKS AUS RSM B-Klasse /O	ST
31	0113592	WINKELPROFIL ST.12.03 4155 MM 40X30X2	ST
32	0512627	KOHLERBEFESTIGUNG LINKS MC Fiat B-KL.	ST
33	0511985	BUGBRETTAUFLAGE MC B-Kl.Fiat	ST
34	0138010	KOHLERABSCHOTTUNG B-KLASSE	ST
35	0511358	BODEN AUFLAGEWINKEL CHASSIS Fi 535 MM	ST
36	0522520	Z-PROFIL BODEN-AUFLAGE	ST
37	0511357	BODEN AUFLAGEWINKEL CHASSIS Fi 715 MM	ST
38	0522630	GASK.-ABDECKWINKEL UNTEN MC Fiat	ST



A04

S E I T E N W A N D MIT SERIENMAESSIGEN AUSSCHNITTEN OHNE ANBAUTEILE

POS.	ART-NR	BEZEICHNUNG		ME
01	0512437	SEITENWAND RTS.ROH	HM 544/90	ST
02	0512693	SEITENWAND RTS.ROH	HM 544/91 - S.4110	ST
03	0512893	SEITENWAND RTS.ROH	HM 544/91 AB S.4118	ST
04	0512438	SEITENWAND LKS.ROH	HM 544/90	ST
05	0512692	SEITENWAND LKS.ROH	HM 544/91 - S.4110	ST
06	0512894	SEITENWAND LKS.ROH	HM 544/91 AB S.4118	ST

DIESE WAENDE BESTEHEN U. A. AUS FOLGENDEN MATERIALIEN

07	0510447	BLECH SEITENWAND OBERTEIL	1570X5000 MM	ST
08	0510448	BLECH SEITENWAND UNTERTEIL	475X5100 MM	ST
09	0131814	BLECH STUCCO RAL 9001/PLAYA	1570X0,5	M
10	0131813	BLECH STUCCO RAL 9001/PLAYA	475X0,5	M
11	0276150	HARTFASERPLATTEN DURANYL	5200X2050X1,6	QM

H E C K W A N D MIT SERIENMAESSIGEN AUSSCHNITTEN OHNE ANBAUTEILE

POS.	ART-NR	BEZEICHNUNG		ME
01	0512466	HECK ROH KPL	HM 544/90	ST
02	0512694	HECK ROH KPL	HM 544/91	ST

DIESE HECKWAENDE BESTEHEN U. A. AUS FOLGENDEN MATERIALIEN

03	0510425	BLECH HECKWAND OBERTEIL	1570 X 2130 MM	ST
04	0510426	BLECH HECKWAND UNTERTEIL	475 X 2130 MM	ST
05	0131814	BLECH STUCC. RAL 9001/PLAYA	1570 X 0,5	M
06	0131813	BLECH STUCC. RAL 9001/PLAYA	475 X 0,5	M
07	0276020	HOLZPLATTEN EINS. DURANYL.	2030X1220X3,0	QM

D A C H MIT SERIENMAESSIGEN AUSSCHNITTEN OHNE ANBAUTEILE

POS.	ART-NR	BEZEICHNUNG		ME
01	0512467	DACH ROH KPL.	HM 544/90/91	ST

DIESES DACH BESTEHT U. A. AUS FOLGENDEN MATERIALIEN

03	0131251	BLECH DACH RAL 9001	2130X0,6	M
04	0276021	HOLZPLATTEN EINS. DURANYL	2135X1220X3,0	QM

F U S S B O D E N U E B E R S I C H T F I A T M O D E L L 9 0 / 9 1

POS.	ART-NR	BEZEICHNUNG	ME
01	0279523	Fussboden 534	ST
02	0279522	Fussboden 544	ST
03	0279529	Fussboden 554	ST
04	0279624	Fussboden 564	ST
05	0279525	Fussboden 644	ST
06	0279623	Fussboden 694	ST
--	0235003	PVC-BODENBELAG CHENE 2070 MM BREIT MOD. 90	QM
--	0235004	BODENBELAG SANDO 2070 MM BREIT MOD. 91	QM

T A N K - Z U B E H O E R - U E B E R S I C H T F I A T

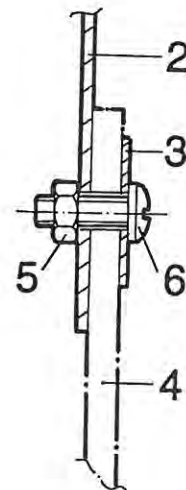
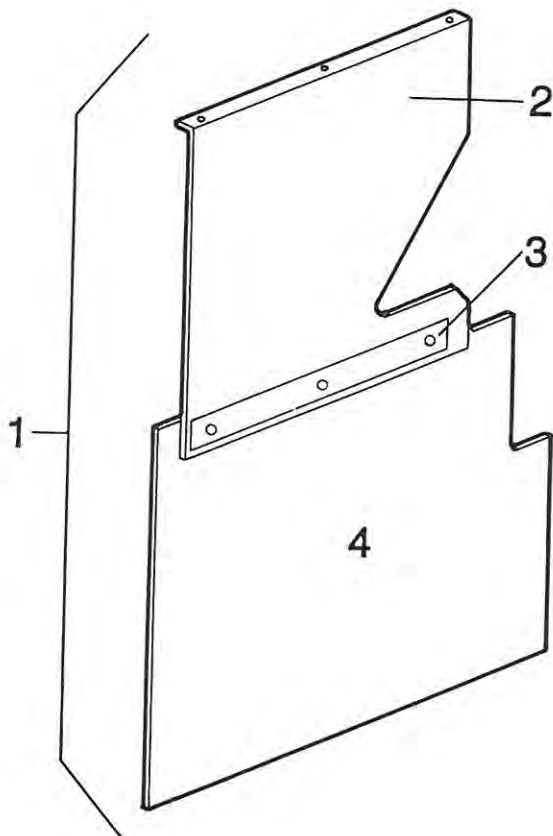
POS.	ART-NR	BEZEICHNUNG	ME
01	0391890	Tankeinf-Stutzen m.Deckel/Dies bis Serie 4112	ST
02	0391891	Tankeinf-Stutzen m.Deckel/Benz bis Serie 4112	ST
03	0512742	Halterung Einfüllst. Kraftstof MC Fiat B-Kl.	ST
04	---	TANKEINF-STUTZEN M. DECKEL AB SERIE 4114 UND BEI ALLEN VORHERGEHENDEN RESTYLING-FAHRZEUGEN ORIGINAL-FIAT-TEIL	
05	0391892	TANKDECKEL DIES/BENZ-ABSCHLIESSBAR BIS SERIE 4112	ST
06	---	TANKDECKEL AB SERIE 4114 UND BEI ALLEN VORHERGEHENDEN RESTYLING-FAHRZEUGEN ORIGINAL-FIAT-TEIL	
07	0431711	Schlauch-Kühler innen 50mm	M
08	0431004	Schlauch 19x4 235mm lg	M
09	0431570	Fw-Schlauch 19x4 m.Gewebeeinla	M
10	0431610	Schlauch Benzin 8 mm	M
11	0431870	Aw-Rohr PVC grau D 20mm	M
12	0434110	SCHLAUCHB. 50-70 SGL	ST
13	0434030	Schlauchb. 12-22 SGL	ST
14	0434020	Schlauchb. 12-20 SGL	ST
15	0434050	Schlauchb. 20-32 SGL	ST
16	0415050	Kabelbinder 100 lg.	ST
17	0391901	Kraftstofftank f. Generator 700	ST
18	0391921	Tankgeber f. 39192 DB 004 542 5 7	ST
19	0391922	Dichtung f. 39192 DB 110 471 01	ST

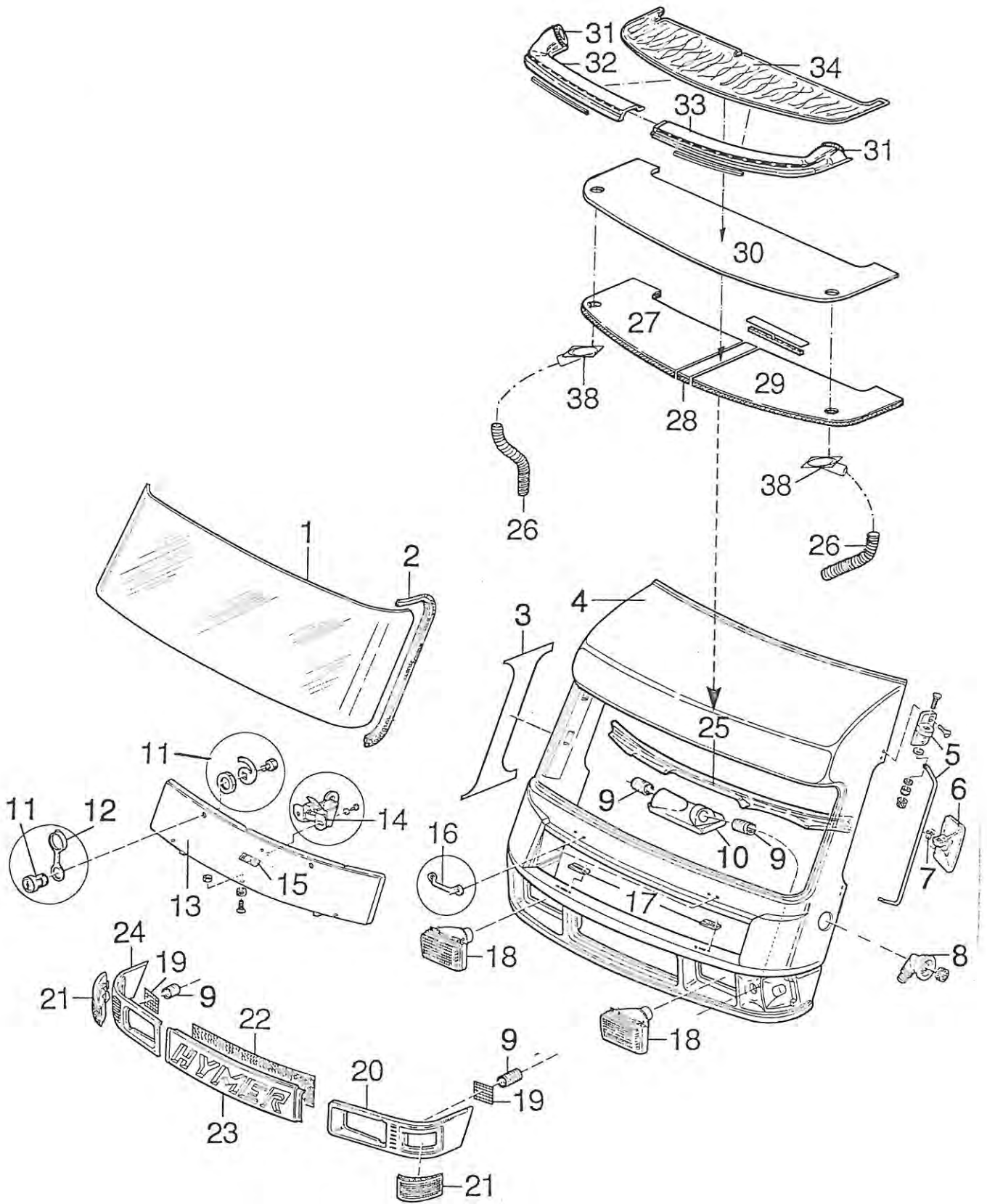
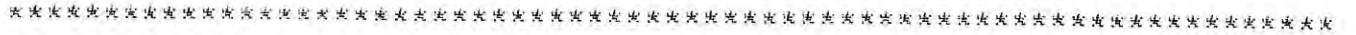
SPRITZLAPPEN FIAT

 POS. ART-NR BEZEICHNUNG

 ME

POS.	ART-NR	BEZEICHNUNG		
01	0594800	SPRITZLAPPEN VM	MC FIAT	GRT
02	0532330	HALTEBLECH F. SPRITZLAPPEN RECHTS		ST
02	0532331	HALTEBLECH F. SPRITZLAPPEN LINKS		ST
03	0532340	UNTERTLAGEBLECH F. SPRITZL.HM		ST
04	0983550	SPRITZL.SCHWARZ L 3530 B ART.410 0		ST
05	0638240	MU-6KT DIN 985	M 4	ST
06	0610330	SHR-ZYL DIN 84	M 4X1Z-P-H	ST





A08

BUGTEIL UEBERSICHT FIAT AB MOD.90

 POS. ART-NR BEZEICHNUNG ME

POS.	ART-NR	BEZEICHNUNG	ME
01	0396030	FENST.FRONT	ST
02	0318550	GUMMIPROF.F.FRONTSCH MDST.5857 SCHWARZ	M
--	0217200	TERODICHT SCHWARZ TEROSON	ST
03	0331673	FOLIEN-ABKLEBUNG A-Säule, B-KL.	GRT
04	0231218	FRONT-GFK-HM-B-KLASSE RAL 9001	ST
--	0510427	BUGTEIL VM MC FIAT	ST
05	0383070	SPIEGEL-AUSSEN-BOGELHALTER	ST
06	0383110	SPIEGELKOPF-AUSSEN	ST
07	0383100	SPIEGEL AUSSEN "KST BUECHSE D 4 MM, SCHWARZ"	ST
08	0391890	TANKEINFUELLSTUTZEN M.DECKEL/DIESEL	ST
--	0391891	TANKEINFUELLSTUTZEN M.DECKEL/BENZIN	ST
--	0391892	TANKDECKEL DIESEL/BENZIN ABSCHLIESSBAR	ST
--	0431711	SCHLAUCH-KUEHLER INNEN 50 MM	M
--	0434110	SCHLAUCHB. 50-70 SGL	ST
--	0431570	FW-SCHLAUCH 19X4 MM ALS ENTLOFTUNGSSCHLAUCH	M
--	0434050	SCHLAUCHB. 20-32 SGL	ST
09	0431000	SCHLAUCH, FLEX SCHWARZ INNEN 70	M
10	0475060	ABDECKUNG F.FRISCHLUFTKANAL FIAT	ST
11	0384891	KLAPPENSCHL.-ZYL.HX F.BUGKL.UNIVERSAL	ST
12	0336120	STAUBKAPPE WEISS F.SCHLOSS	ST
13	0542622	BUGKLAPPE GFK MC FIAT	ST
--	0510429	BUGKLAPPE VM MC FIAT	ST
--	0336260	GUMMIPUFFER KLEIN 15X6	ST
14	---	BUGKL.-ENTRIEGELUNG	ST
15	0331009	SCHILD FIAT	ST
16	0334510	LAKAIKRAMPEN	ST
17	0510476	ARRETIERUNGSBLECH BUGKLAPPE MC FIAT	ST
18	---	SCHEINWERFER ORIGINAL FIAT TEIL !	ST
19	0583470	MOSKITON.SCHEINW-BL.HM FIAT 120X100 MM	ST
20	0232032	SCHEINWERFERBLENDE LINKS B-KL. PLAYA METALLIC	ST
21	0417041	LEUCHE BLINK- RTS/LKS	ST
22	0510477	GRILL - VERKLEIDUNG MC FIAT	ST
23	0231216	BUGGRILL HM B-KLASSE PLAYA METALLIC	ST
24	0232036	SCHEINWERFERBLENDE RTS.B-KLASSE PLAYA METALLIC	ST
25	0511985	BUGBRETTAUFLAGE MC B-KL.FIAT	ST
26	0475900	WARMLUFTROHR 65 Q	M
27	0261721	SCHALLISO-MATTE RTS.	ST
28	0261723	SCHALLISO-MATTE MITTE	ST
29	0261722	SCHALLISO-MATTE LKS.	ST
30	0511333	ARMATURENBRETT	ST
31	0475000	RUNDDUESE AURORA	ST
32	0232009	GEBLASEKASTEN RTS.B-KL.	ST
33	0232008	GEBLASEKASTEN LKS.B-KL.	ST
--	0139059	KLEMMSTOCK F.GEBLASEKASTEN B-KL.	ST
34	0511332	TEPPICH ZUSCHNITT ARMATURENBRETT	ST
--	0138010	KUEHLERABSCHOTTUNG B-KLASSE OHNE ABBILDUNG	ST

 BUGTEIL UEBERSICHT FIAT AB MOD.91 (SERIE 4114)

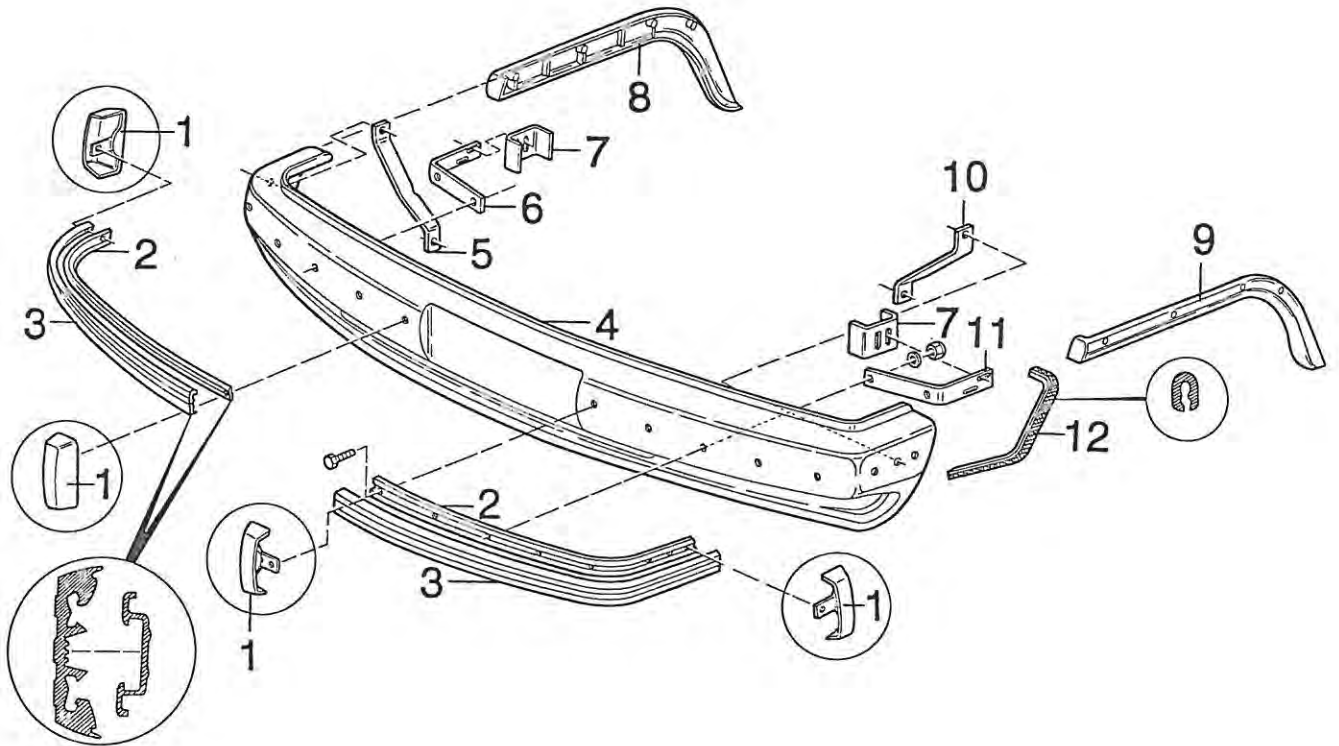
POS.	ART-NR	BEZEICHNUNG	ME
01	0396030	FENST.FRONT- DB 80-81/BEDF.8	ST
02	0318550	GUMMIPROF.F.FRONTSCH MDST.5857 SCHWARZ	M
--	0217200	TERODICHT SCHW. TEROSON	ST
03	0331673	FOLIEN-ABKLEBUNG A-SAULE, B-KL.	GRT
04	0231222	FRONTTEIL GFK RAL 9001	ST
--	0512979	BUGTEIL VM.	HM B-KLASSE/91-4114 MC FIAT/91-4114
05	0383071	SPIEGEL-AUSSEN-BOGELHALTER	ST
06	0383112	SPIEGELKOPF-AUSSEN	ST
07	0383100	SPIEGEL AUSSEN-"KST. BOCHSE:D=1 MM, SCHWARZ	ST
08	---	TANKEINFOLLSTUTZEN UND TANKDECKEL AB S.4114 ORIGINAL-FIAT-TEIL EBENFALLS BEI ALLEN VORAN- GEGANGENEN RESTYLING-AUSFUHRUNGEN	
--	0431711	SCHLAUCH-KOHLER INNEN 50MM	M
--	0434110	SCHLAUCHB. 50-70 SGL	ST
--	0431570	FW-SCHLAUCH 19X4 MM ALS ENTLOFTUNGSSCHLAUCH	M
--	0434050	SCHLAUCHB. 20-32 SGL	ST
09	0431000	SCHLAUCH, FLEX SCHWARZ INNEN 70MM	M
10	0475060	ABDECKUNG F. FRISCHLUFTKANAL FIAT	ST
11	0384891	KLAPPENSCHL.-ZYL.HX F.BUGKL.UNIVERSAL	ST
12	0336120	STAUBKAPPE WEISS F.SCHLOSS	ST
13	0231209	BUGKLAPPE GFK HM-B-KL.RAL 9001	ST
--	0510429	BUGKLAPPE VM	MC FIAT/91
--	0336260	GUMMIPUFFER KLEIN 15X6	ST
14	---	BUGKL.-ENTRIEGELUNG	ORIGINAL-FIAT-TEIL
--	0510463	KONSOLE ZUSATZVERRG. BUGKLAPPE HM DB/Fiat	ST
15	0331009	SCHILD "FIAT"	ST
16	0334510	LAKAIKRAMPEN	ST
17	0510476	ARRETIERUNGSBLECH BUGKLAPPE	MC FIAT
18	---	SCHEINWERFER ORIGINAL-FIAT-TEIL	ST
19	0583470	MOSKITON.SCHEINW-BL.HM FIAT	120X100 MM
20	0232032	SCHEINW.-BLENDE LKS. B-KLASSE	PLAYA METALLIC
21	0417041	LEUCHE BLINK- RTS/LKS	ST
22	0231216	BUGGRILL HM B-KLASSE PLAYA MET	ST
23	0232036	SCHEINW.-BLENDE RTS. .B-KLASSE	PLAYA METALLIC
24	0511985	BUGBRETTAUFLAGE	MC B-KL.FIAT
25	0475900	WARMLUFTROHR 65 Q	M
26	0261721	SCHALLISO-MATTE RTS.	B-KLASSE
27	0261723	SCHALLISO-MATTE MITTE	B-KLASSE
28	0261722	SCHALLISO-MATTE LKS.	B-KLASSE
29	0511333	ARMATURENBRETT ROH	MC FIAT/91
30	0475000	RUNDDOSE AURORA	ST
31	0232009	GEBLASEKASTEN RTS.	B-KLASSE
32	0232008	GEBLASEKASTEN LKS.	B-KLASSE
--	0139059	KLEMMSTOCK F. GEBLASEKASTEN	B-KLASSE
33	0511332	TEPPICH ZUSCHN. ARMATURENBRETT	MC FIAT/91
--	0138010	KUEHLERABSCHOTTUNG B-KLASSE OHNE ABBILDUNG	ST

 S P O I L E R U E B E R S I C H T F I A T M O D . 9 0

 POS. ART-NR BEZEICHNUNG

 ME

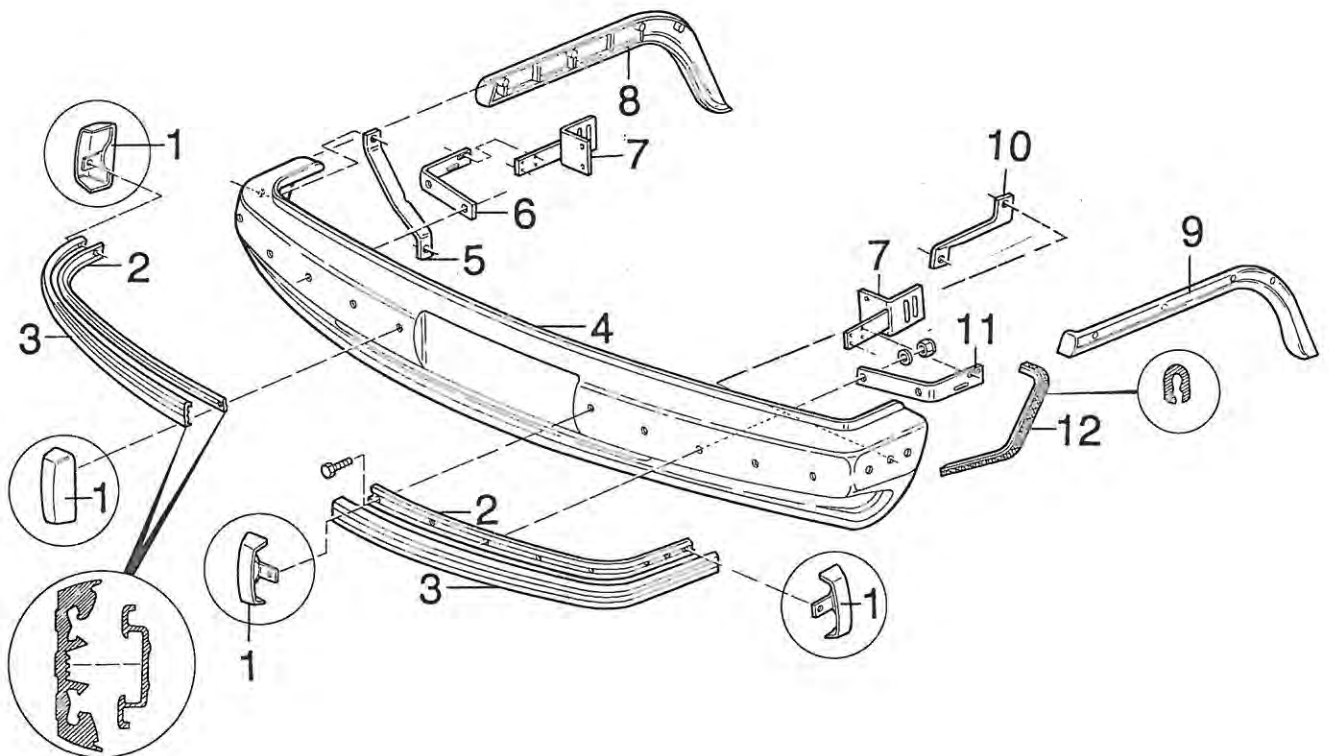
POS.	ART-NR	BEZEICHNUNG		ME
01	0383560	PROFILABSCHLUSS SCHWARZ		ST
02	0551110	RAMMSCHUTZLEISTE SPOILER	MC B-Kl.	ST
03	0318070	GUMMI-RAMMPROFIL F.SPOILER		M
04	0231220	BUGSPOILER GFK	MC B-Kl./8	ST
--	0510428	SPOILER VM MC FIAT	Mod.88	ST
05	0512340	STUETZBUEGEL - SPOILER RECHTS	MC B-Kl.	ST
06	0512330	HALTERUNG - SPOILER RECHTS	MC B-Kl.	ST
07	0512260	HALTERUNG F.STOSSSTANGE	MC FIAT MOD. 90	ST
08	0232038	RADLAUFBL. RTS.B-Kl.RAL 9001		ST
09	0232037	RADLAUFBL. LKS.B-Kl.RAL 9001		ST
10	0512341	STUETZBUEGEL - SPOILER LKS. FI	MC B-Kl.	ST
11	0512331	HALTERUNG - SPOILER LINKS	MC FIAT	ST
12	0317510	KANTENSCHUTZPROFIL SCHWARZ		M



S P O I L E R U E B E R S I C H T F I A T M O D . 9 1

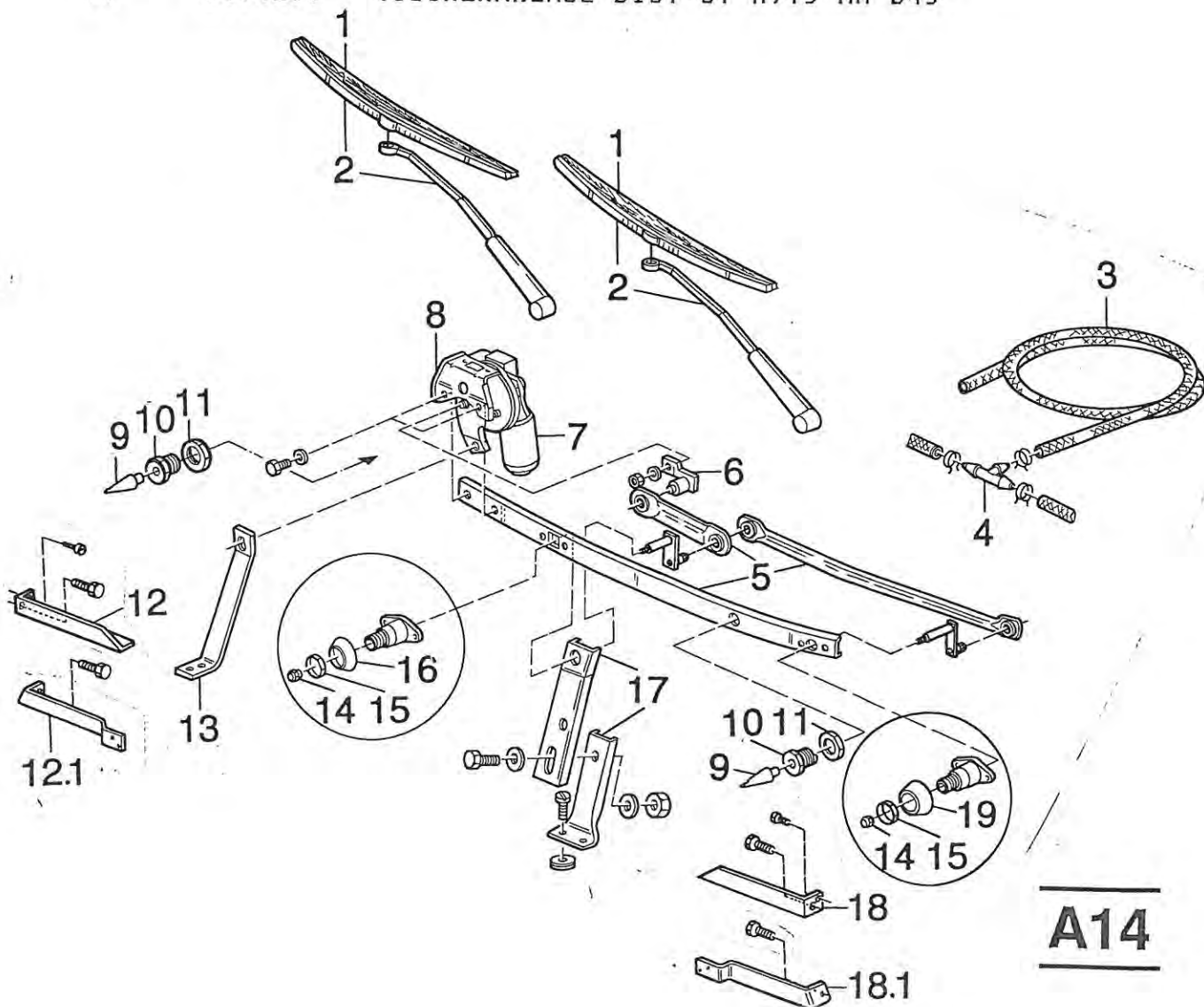
POS. ART-NR BEZEICHNUNG ME

POS.	ART-NR	BEZEICHNUNG	ME
01	0383560	PROFILABSCHLUSS SCHWARZ	ST
02	0551110	RAMMSCHUTZLEISTE SPOILER	MC B-KL. ST
03	0318070	GUMMI-RAMMPROFIL F.SPOILER	M
04	0231220	BUGSPOILER GFK	MC B-KL. ST
--	0510428	SPOILER VM	MC B-KL. ST
05	0512340	STUETZBUEGEL - SPOILER RECHTS	MC B-KL. ST
06	0512330	HALTERUNG - SPOILER RECHTS	MC B-KL. ST
07	0512628	STOSSFANGERHALTER KPL.	MC B-KL. ST
08	0232038	RADLAUFBL. RTS.B-KL.RAL 9001	ST
09	0232037	RADLAUFBL. LKS.B-KL.RAL 9001	ST
10	0512341	STUETZBUEGEL - SPOILER LKS. FI	MC B-KL. ST
11	0512331	HALTERUNG - SPOILER LINKS	MC B-KL. ST
12	0317510	KANTENSCHUTZPROFIL SCHWARZ	M



SCHEIBENWISCHER BUG HM - FIAT

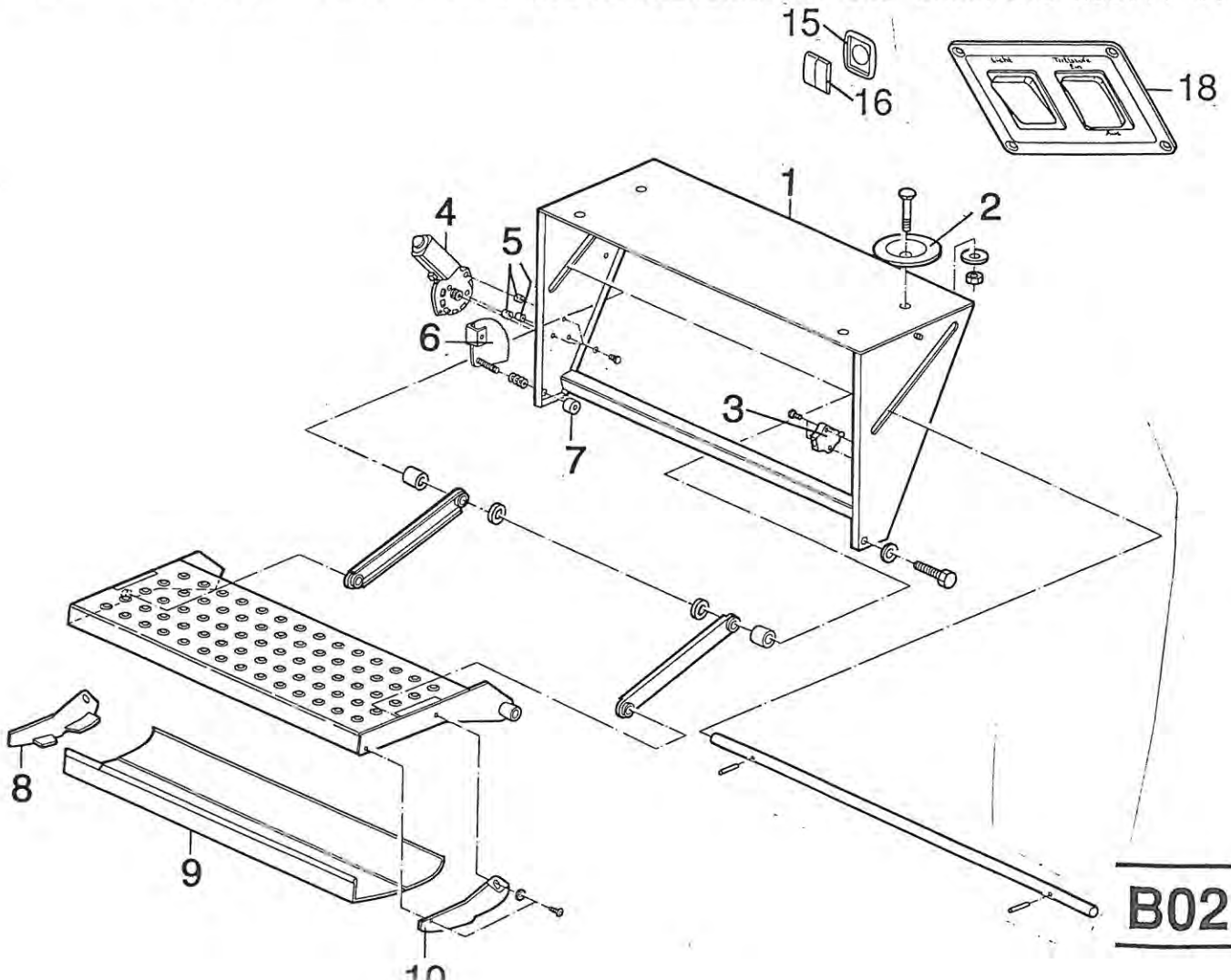
POS.	ART-NR	BEZEICHNUNG	ME
01	0414172	WISCHERBLATTER F.RM.	ST
02	0414161	WISCHERARME F.RM.	ST
03	0431400	SCHLAUCH PVC OHNE EINLAGE 5X1,5	M
04	0414120	VERTEILER T-STOCK F. SCHEIBENWISCHANLAGE	ST
05	0514850	SCHEIBENW.-GESTANGE	ST
--	0414204	WISCHERANLAGE FORD OHNE MOTOR (F.51485)	ST
06	0414206	HEBEL NR. 105 551 F. WISCHERANLAGE	ST
07	---	SCHEIBENWISCHERMOTOR ORIGINAL FIAT	
08	0510022	HALTERUNG SCHEIBENWISCHERMOTOR FIAT	ST
--	0414205	BEFEST.-BLECH NR.485 769 (F.510022)	ST
09	0414110	WISCHERDOSE EINF. SCHWARZ	ST
10	0414111	WISCHER-SPRITZDOSE ADAP.	ST
11	0435964	MUTTER PVC, PP 3/4"	ST
12	0512320	BUGWINKEL RECHTS NUR MOD.90	ST
12.1	0512626	KOHLERBEFESTIGUNG RECHTS AB MOD.91	ST
13	0512250	HALTERUNG F. SCHEIBENWISCHER FIAT	ST
14	0638270	MUTTER STOPP 985 M 8	ST
15	0414201	WISCHERANLAGE "MUTTER" (F.41420)	ST
16	0414208	WISCHERANLAGE DIST-ST H:12 MM D42	ST
17	0532500	STOTZBLECH KPL. FIAT	ST
--	0532480	STOTZBLECH POS. 2 (OBERES TEIL)	ST
--	0532470	STOTZBLECH POS. 1 (UNTERES TEIL)	ST
18	0512321	BUGWINKEL LINKS NUR MOD.90	ST
18.1	0512627	KOHLERBEFESTIGUNG LINKS AB MOD.91	ST
19	0414207	WISCHERANLAGE DIST-ST H:15 MM D45	ST



ELEKTRISCHE TRITTSTUFE

 POS. ART-NR BEZEICHNUNG ME

POS.	ART-NR	BEZEICHNUNG	ME
01	0382907	TRITTSTUFE OHNE HEBEL	ST
02	0529100	RESERVERADHALTERUNG U-SCHEIBE	ST
03	0416320	SCHALTER END- F. TRITTSTUFE	ST
04	0382870	MOTOR F. TRITTSTUFE	ST
05	0645991	DISTANZ-BOCHSE 13X10X6/TRITTST ELEKTR.	ST
06	0520830	ZAHNSEGMENT KPL.	ST
--	0382871	TRITTSTUFE ZAHNSEGMENT	ST
07	0645990	DISTANZ-BOCHSE TRITTST. ELEKTR.	ST
08	0338022	ENDSTÜCK LKS. TRITTSTUFE	ST
09	0312023	ABSCHLUSSBLENDE TRITTSTUFE 421 MM	ST
10	0338021	ENDSTÜCK RTS. TRITTSTUFE	ST
--	0417720	LEUCHE KONTROLL ROT DB	ST
11	0520130	TRITTSTUFE ELEKTR. VORM. (EINSCHL. POS.1,4,5,6,7)	ST
		ZIERLEISTE MIT GUMMIPROFIL UEBER EINTRITTSSTUFE	
12	0312341	ZWISCHENPROFIL SILBER 5000 MM	M
13	0318561	GUMMI-RAMMPROF. SCHW.F. UNT. BLEN	M
		SCHALTER ZUM BETAETIGEN DER TRITTSTUFE	
14	0416120	TRITTST. JALOUSIETASTER OHNE ABBILDUNG NUR MOD.90	ST
15	0416121	TRITTST. JALOUSIETASTER, RAHMEN, JUNG NUR MOD.90	ST
16	0416122	TRITTST. JALOUSIETASTER, WIPPE, JUNG NUR MOD.90	ST
17	0416123	TRITTST. JALOUSIETASTER, SYMBOL OHN. ABB. NUR MOD.90	ST
18	0410002	FRONTPLATTE M. WECHSELSCHALTER UND UMSCH. AB MOD.91	ST

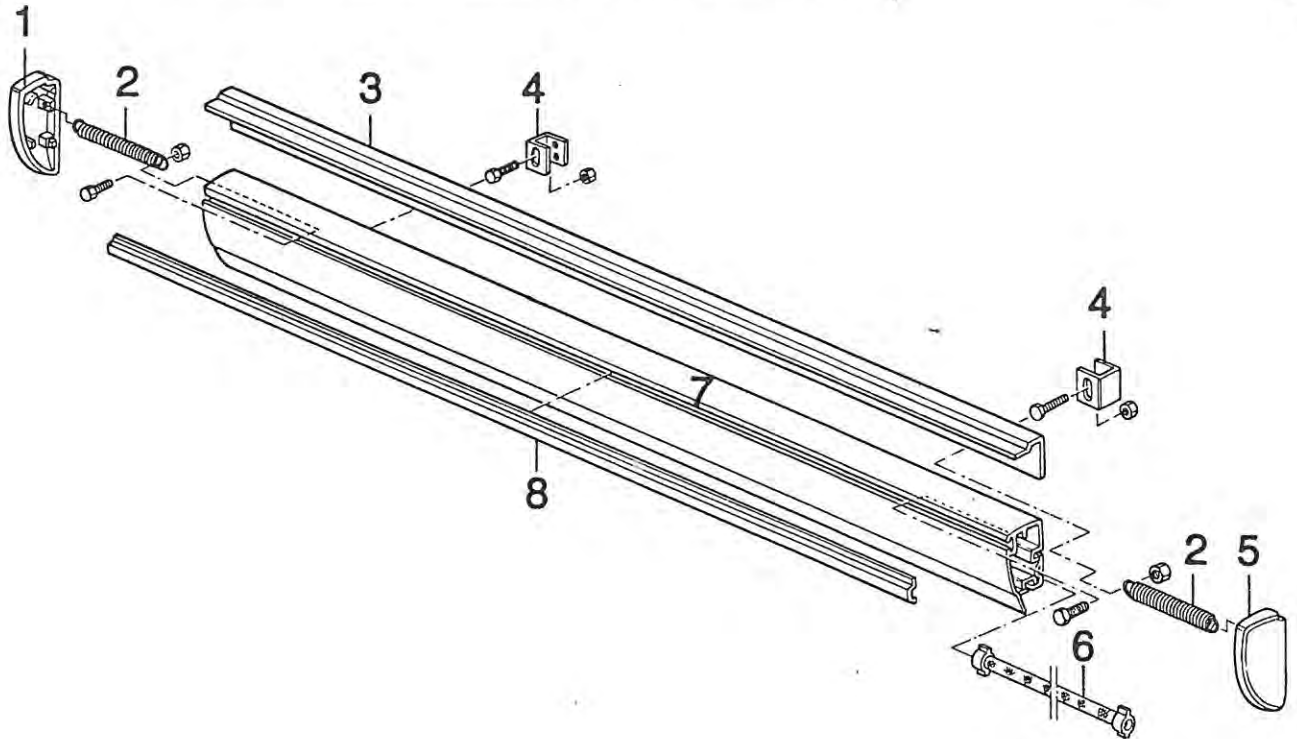


B02

H E C K S T O S S S T A N G E

 POS. ART-NR BEZEICHNUNG

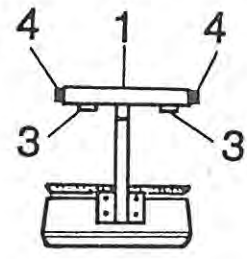
POS.	ART-NR	BEZEICHNUNG	ME
01	0381013	ECKABSCHL.STOSSSTANGE lks.RIM	ST
02	0383390	ZUGFEDER VERZ. F.ENDST.	ST
03	0550065	WINKEL ABSCHLUSSPROFIL HECK 2070 MM	ST
04	0510456	STOSSSTANGEN DISTANZPROFIL MC FIAT / TRAMP	ST
05	0381012	ECKABSCHL.STOSSSTANGE rts.RIM	ST
06	0566700	AW-SCHLAUCH VM 2030 MM	ST
07	0312063	HECKABSCHLUSSPROFIL silber 481 2070 mm lang	ST
08	0318561	GUMMI-RAMMPROF.schw.f.unt.BLEN	M



T - H A L T E B U E G E L F U E R M O T O R R A D H A L T E R U N G

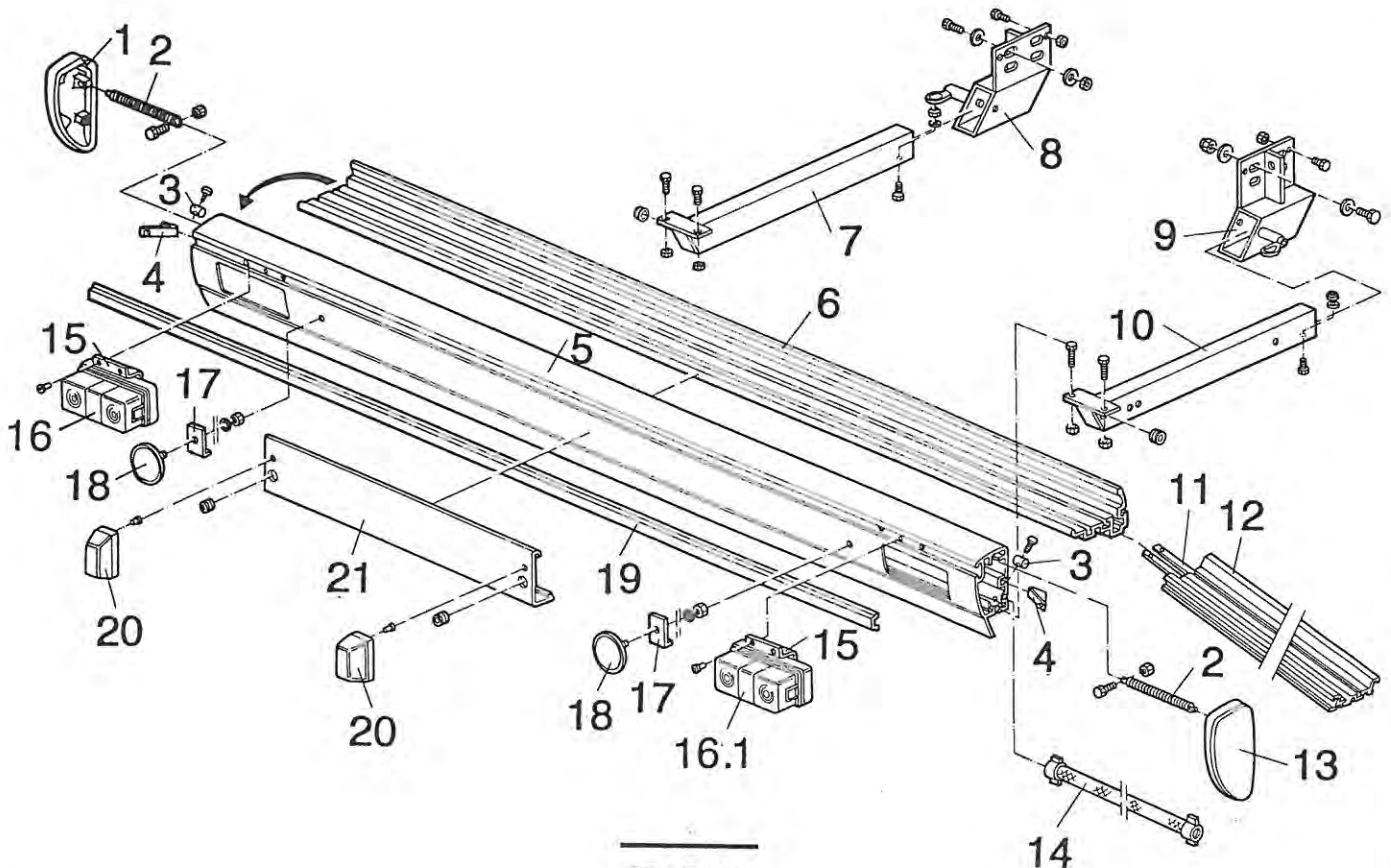
 POS. ART-NR BEZEICHNUNG

POS.	ART-NR	BEZEICHNUNG	ME
01	0510653	T-HALTEBUEGEL M.SPLINT INCL.MONTAGESCHR.	ST
02	0510654	T-HALTEBUEGEL M.SPLINT (MOTORRADH 15450.3)	ST
03	0334510	LAKAIKRAMPEN	ST
04	0352810	ENDKAPPE SCHWARZ	ST
05	0613840	SCHR.7983 6.3X32 VZ.	ST
06	0671031	ABDECKK-UNTERTEIL NR.141	ST
07	0671030	ABDECKK.NATUR NR.140	ST



HECKSTOSS-STANGE MIT MOTORRADHALTERUNG FUER FIAT

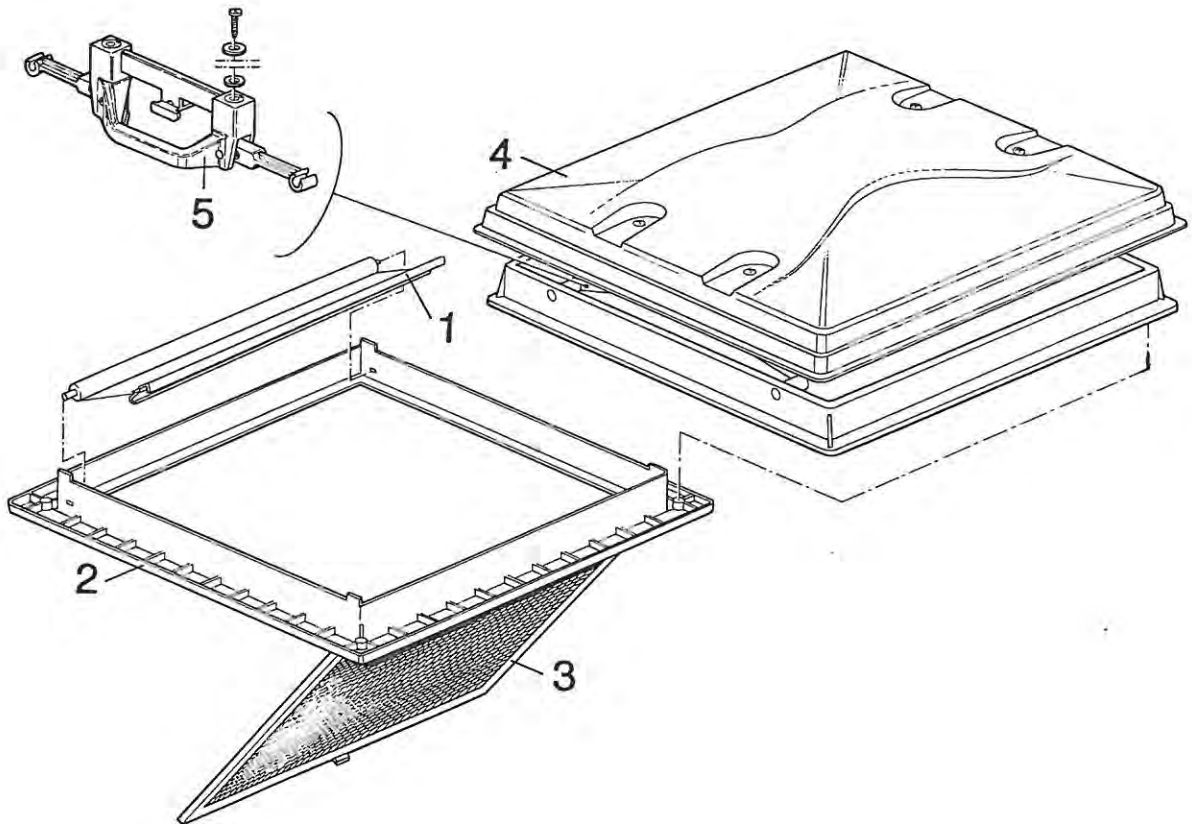
POS.	ART-NR	BEZEICHNUNG	ME
--	0154522	MOTORRAD-HALTER F. FIAT AB 1988	ST
01	0381013	ECKABSCHL. STOSSTANGE LIKS. RIM	ST
02	0383390	ZUGFEDER VERZ. F. ENDST.	ST
03	0154525	SICHERUNG MS (LÖTNIPPELAUFNAHME) MOTORRADH. 88	ST
04	0154523	FEDERELEMENT F. MOTORRADHALTER MODELL 88	ST
05	0154526	HECKABSCHLUSSPROFIL M. AUSFRAES. MOTORRADH. 88	ST
06	0154527	KLAPPPROFIL FUER MOTORRADH. 88	ST
07	0154528	AUSZUG LI. F. MOTORRADH. 88	ST
08	0154529	HALTERUNG LI. F. MOTORRADH. 88	ST
09	0154530	HALTERUNG RE. F. MOTORRADH. 88	ST
10	0154531	AUSZUG RE. F. MOTORRADH. 88	ST
11	0154524	FEDERSCHARNIER F. MOTORRAD-HALT MOD. 88	ST
12	0154532	AUFFAHRRAMPE MOTORRADH. 88	ST
13	0381012	ECKABSCHL. STOSSTANGE RTS. RIM	ST
14	0566700	AW-SCHLAUCH VM 2030 MM	ST
15	0154533	LEUCHTENHALTER MOTORRADH. 88	ST
16	0417521	LEUCHE RUECK- LKS. HELLA 2SD 2582-01	ST
--	0417523	ERSATZGLAS F. RUECKL. MOTORRADH. LK.	ST
16.1	0417520	LEUCHE RUECK- RTS. HELLA 2SD 2582-02	ST
--	0417522	ERSATZGLAS F. RUECKL. MOTORRADH. RE.	ST
17	0154534	SOCKEL F. STRAHLER B. MOTORRADH.	ST
18	0417030	STRAHLER RUND ROT KATZENAUGEN	ST
19	0318561	GUMMI-RAMMPROF. SCHW. F. UNT. BLEN	M
20	0417510	LEUCHE KENNZEICHEN HELLA ZKA 3389-06	ST
21	0154535	KENNZEICHENTRG. F. MOTORRADH. 88	ST
22	0416005	BLINKRELAIS F. MOTORRADHALTERUNG OHNE ABB.	ST
23	0671014	ABDECKKAPPEN F. M6 - SCHWARZ OHNE ABB.	ST



B04

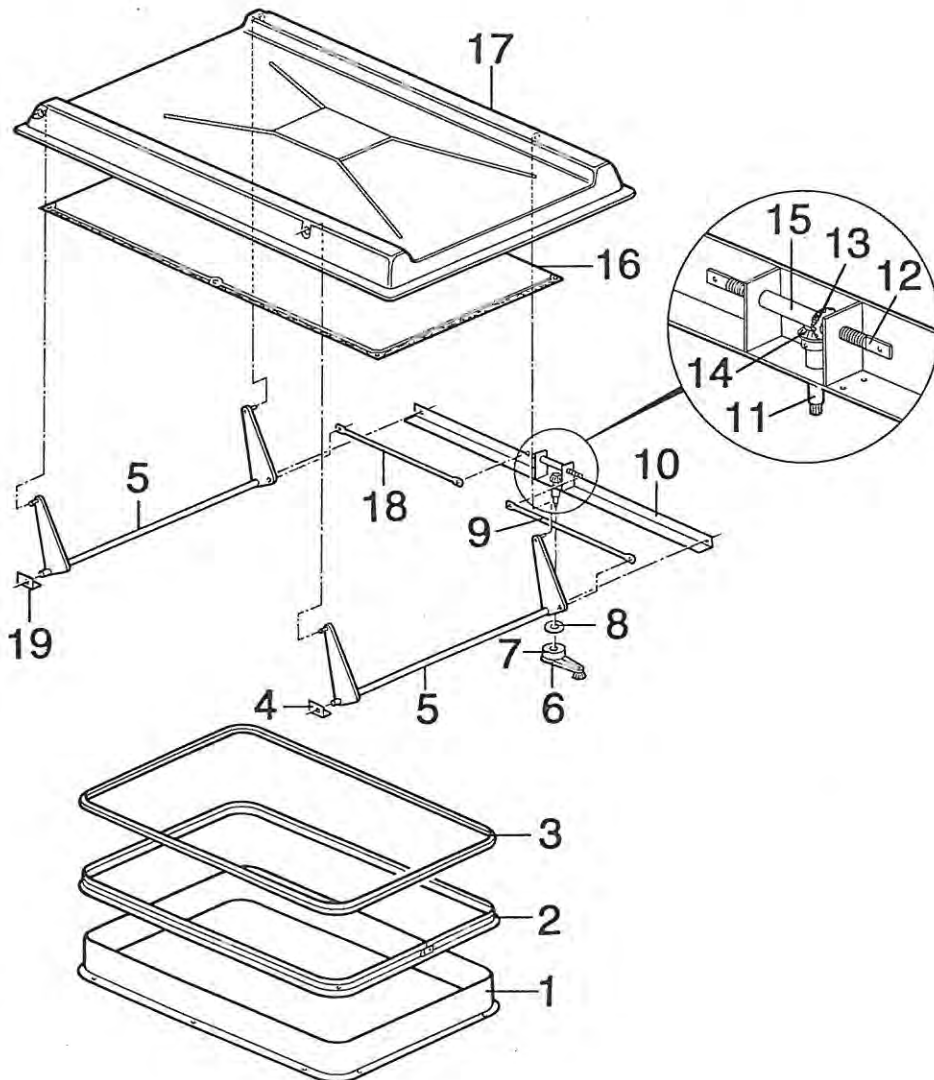
 DACHLUEFTER UEBERSICHT

POS.	ART-NR	BEZEICHNUNG		ME
--	0398022	DACHHAUBE m.MOCKENG.		ST
--	0398023	DACHHAUBE m.ROLLO u.MOCKENG.		ST
01	0398029	ROLLO	F.398023	ST
02	0398025	RAHMEN OHNE ROLLO UND RASTER	F.398022	ST
03	0398026	RASTER F.398022	F.398022	ST
04	0398027	HAUBE F.398022		ST
05	0398051	AUSSTELLER F.398022		ST



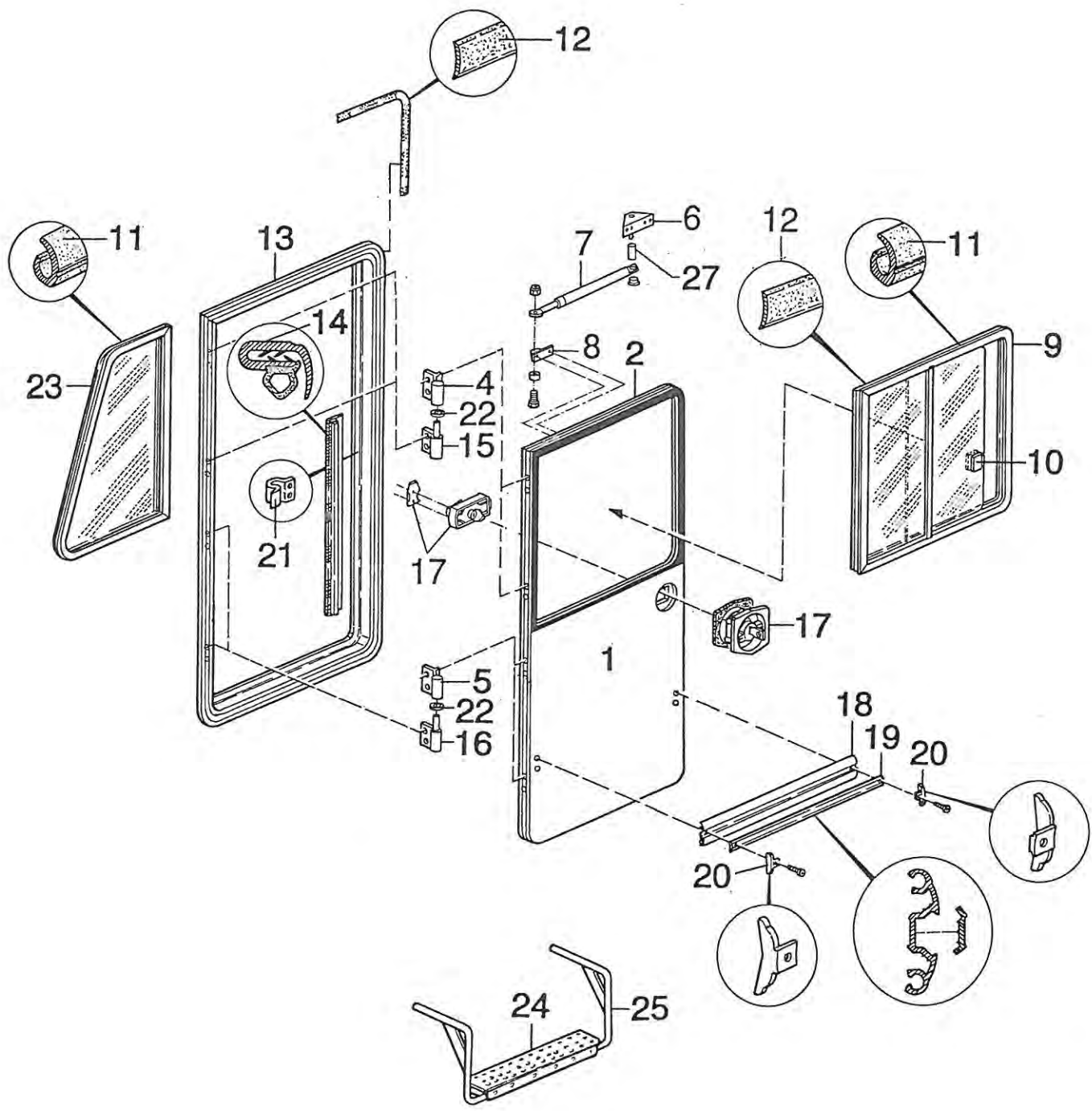
KURBELDACH HYMER B und S KLASSE

POS.	ART-NR	BEZEICHNUNG	ME
01	0398311	KURBELDACH-KUNSTSTOFFR.UNTEN	ST
02	0541100	KURBELDACH-ALURAHMEN KPL. 000	ST
03	0318370	KURBELD.-GUMMIABDECK PROFIL	ST
04	0388024	KURBELAP.-DACHROHRWINKEL RTS.	ST
05	0388022	KURBELAPPARAT-DACH- ROHRSTANGE	ST
06	0385001	KURBEL f. KURBELDACHLOFTER EHW	ST
07	0550939	SCHAUMSTOFF DISTANZ F.KURBELDACH	ST
08	---	ENTFÄLLT	
09	0388023	KURBELAP.-GESTAENGE 360 MM	ST
10	0388020	KURBELAPPARAT KPL. M.MECHANISMUS	ST
11	0388230	KURBELAPPARAT- ANTRIEBSWELLE	ST
12	0388028	KURBELAPPARAT- GEWINDESTANGE	ST
13	0388250	KURBELAPP.-KEGELRAD M.GEWINDEBOHRUNG	ST
14	0388240	KURBELAPP.-KEGELRAD M.GLATTER BOHRUNG	ST
15	0388029	KURBELAPPARAT- DISTANZROHR	ST
16	0512571	ISOLIERMATTE-KURBELDACH 555x1040 MM	ST
17	0398000	KURBELD.-DACHHAUBE 745x1158	ST
18	0388026	KURBELAP.-GESTAENGE 320 MM	ST
19	0388025	KURBELAP.-DACHROHRWINKEL lks.	ST
20	0583320	MOSKITO-NETZ 500X800 OHNE ABB.	ST



B06

F A H R E R H A U S T U E R U E B E R S I C H T F I A T M O D . 9 0



F A H R E R H A U S T U E R U E B E R S I C H T F I A T M O D . 9 0

POS. ART-NR BEZEICHNUNG ME

=====

01	0511292	Türe Fahrerhaus-kpl.	MC/FIAT 90	ST
----	---------	----------------------	------------	----

DIE TUER BESTEHT u.a.AUS FOLGENDEN MATERIALIEN !

02	0394343	Rahmen INNEN- BRAUN OBERTEIL		ST
03	0394344	RAHMEN INNEN- NATUR UNTERTEIL		ST
04	0394214	Türscharnier Oberteil braun		ST
05	0394316	Türscharnier Oberteil silber		ST
06	0511839	Gasfederhalterung kpl. HM-B,S	004164-S	GRT
07	0352919	Gasfeder,ungefüllt		ST
08	0511838	Gasfederhalterung HM-B-S		ST
09	0396520	Fenst.Schiebe-Fh-Türe 000		ST
10	0396860	FENST.SCHIEBE-GRIFF		ST
11	0318440	Gummiabd.Profil schwarz f. Schiebefenster		M
12	0317452	Leistenfüller PVC E 531 schwarz		M
--	0511301	Fahrertüre Blechinnenverkleidung 675X830 ohne Abb.		ST

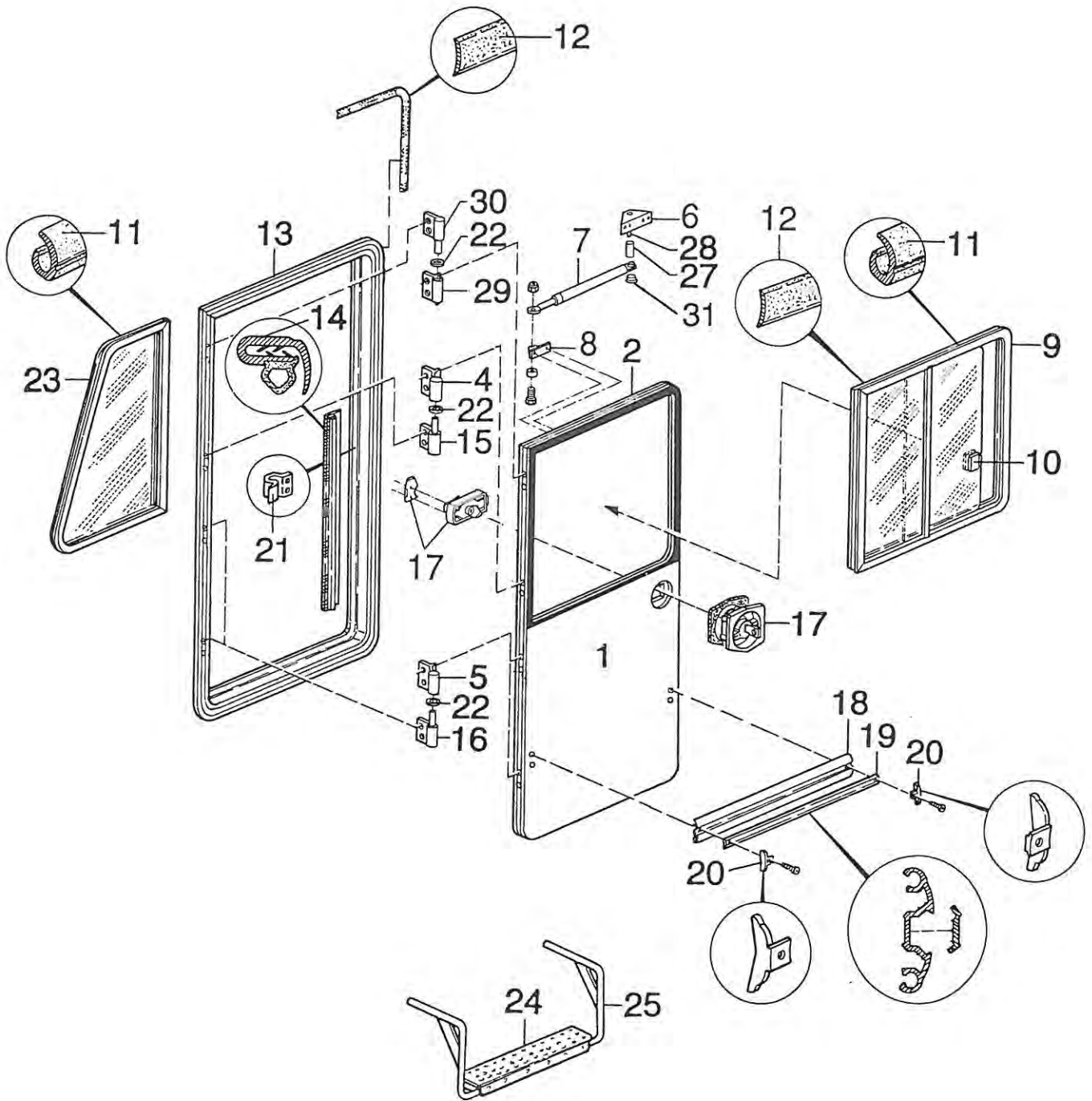
ZUSAETZLICHE TEILE FUER TUERMONTAGE !

12	0317452	Leistenfüller PVC E 531 schwarz		M
13	0394341	FH-Türrahmen aussen braun/silber		ST
14	0394177	Gummidichtprofil f. Aussenklappen		M
15	0394534	Scharnier braun rts. Unterteil		ST
16	0394308	Scharnier silber rts. Unterteil		ST
17	0384829	Tür-Schloß lks.HX f.Fahrerhaus		ST
--	0384826	SCHLUESSEL OBERHOLZ HX 91-320		ST
18	0312260	Dachrandleiste silber		M
19	0317460	Leistenfüller schw. Konkav		M
20	0338020	Endstück Zierl. schwarz /31226		ST
21	0394185	Türschließblech		ST
22	0394535	Scharnier PVC-Ring -Zwischenl. =6,5 m		ST

ZUSAETZLICHE TEILE FUER TUER KPL. !

11	0318440	Gummiabd.Profil schwarz f. Schiebefenster		M
23	0396800	Fenst.starr "Vor" Fh-Türe		ST
24	0530015	Blech Eintrittst. Fh-Türe Fiat		ST
25	0512430	Trittst-Bügel Fh-Türe Fiat		ST
26	0394340	Türe Fh-Happich neu		ST
27	0511854	Rohr f. Fahrerhaustüröffner		ST

FAHRERHAUSTUER UEBERSICHT FIAT MOD.91



FAHRERHAUSTUER UEBERSICHT FIAT MOD.91

POS. ART-NR BEZEICHNUNG ME

=====

01	0511292	TUERE FAHRERHAUS-KPL	MC/FIAT	ST
----	---------	----------------------	---------	----

DIE TUER BESTEHT u.a.AUS FOLGENDEN MATERIALIEN !

02	0394343	RAHMEN INNEN- BRAUN OBERTEIL		ST
03	0394344	RAHMEN INNEN- NATUR UNTERTEIL		ST
04	0384707	Türscharnier-Oberteil lks-bron f.Fahrertüre		ST
05	0384709	Türscharnier-Oberteil,lks-silb f.Fahrertüre		ST
06	0333002	Scharnierbock 5065		ST
07	0352919	GASFEDER,UNGEFOLLT		ST
08	0511838	GASFEDERHALTERUNG HM-B-S	004165-S	ST
09	0396520	FENST.SCHIEBE-FH-TUERE 000		ST
10	0396860	FENST.SCHIEBE-GRIFF		ST
11	0318440	GUMMIABD.PROFIL SCHW F.SCHIEBEFENSTER		M
12	0317452	LEISTENFÖLLER PVC E 531 schwarz		M
29	0384708	Türscharnier-Oberteil,rts-bron f.Fahrertüre		ST
--	0511301	FAHRERTORE BLECHINNENVERKLEIDUNG 675X830 OHNE ABB.		ST

ZUSAETZLICHE TEILE FUER TUERMONTAGE !

12	0317452	LEISTENFÖLLER PVC E 531 schwarz		M
13	0394341	RAHMEN AUSSEN- BRAUN / SILBER		ST
14	0394177	GUMMIDICHTPROFIL F. AUSSENKLAPPEN		M
15	0394534	SCHARNIER BRAUN RTS. UNTERTEIL		ST
16	0394308	SCHARNIER SILBER RE. UNTERTEIL		ST
17	0384829	TUER-SCHLOSS lks.HX f.FAHRERHAUS		ST
--	0384826	SCHLUESSEL OBERHOLZ HX 91-320		ST
18	0312260	ALU-ZIERL.DACHRAND silber		M
19	0317460	LEISTENFÖLLER SCHW. KONKAV		M
20	0338020	Endstück Zierl. schwarz /31226		ST
21	0394185	TUERSCHLIESSBLECH		ST
22	0394535	SCHARNIER PVC-RING -ZWISCHENL. =6,5 M		ST
30	0394215	Türscharnier-Unter-Teil lks. braun		ST

ZUSAETZLICHE TEILE FUER TUER KPL. !

11	0318440	GUMMIABD.PROFIL SCHW F.SCHIEBEFENSTER		M
23	0396800	FENST.STARR "VOR" FH-TUERE		ST
24	0530015	BLECH EINTRITTST. FH-TUERE FIAT		ST
25	0512430	TRITTST-BUEGEL FH-TUERE FIAT		ST
26	0394340	TUERE FH-HAPPICH NEU		ST
27	0333004	Distanzhülse	Q 12X27	ST
28	0333003	Bolzen	Q 10x61,5	ST
31	0640011	SHB-Starlock mit Kappe	AD 16,2, ID 7,5	ST

E I N G A N G S T U E R G E T E I L T H M B - K L A S S E A B M O D E L L 9 0

POS. ART-NR BEZEICHNUNG ME

POS.	ART-NR	BEZEICHNUNG		ME
01	0511864	TUER OBERTEIL	HM FIAT	ST
02	0511865	TUER UNTERTEIL	HM FIAT	ST

DAS TUER OBERTEIL BESTEHT U.A. AUS FOLGENDEN MATERIALIEN !

03	0394312	TUER-INNENRAHMEN OT f.39431.0		ST
04	0315281	BORSTENDICHTUNG TOR-		M
05	---	ENTFAELLT		ST
06	0384751	SCHLOSS TUER HX MIT LANGEM STIFT		ST
--	0384826	SCHLUESSEL OBERHOLZ HX 91-320		ST
07	0394314	TORTEILUNGSL.OBEN F.39431.0		ST
08	0394174	TUER-DICHTLIPPE F 39 421 /53 C		M
09	0394176	TUERRIEGEL KST. HEBEL KURZ		ST
10	0394213	TUERRIEGEL-KST. HEBEL LANG		ST
10.1	0394217	GRUNDPLATTE F. TUERRIEGEL		ST
11	0394316	TUER-SCHARN.OT. ALU SILB.		ST

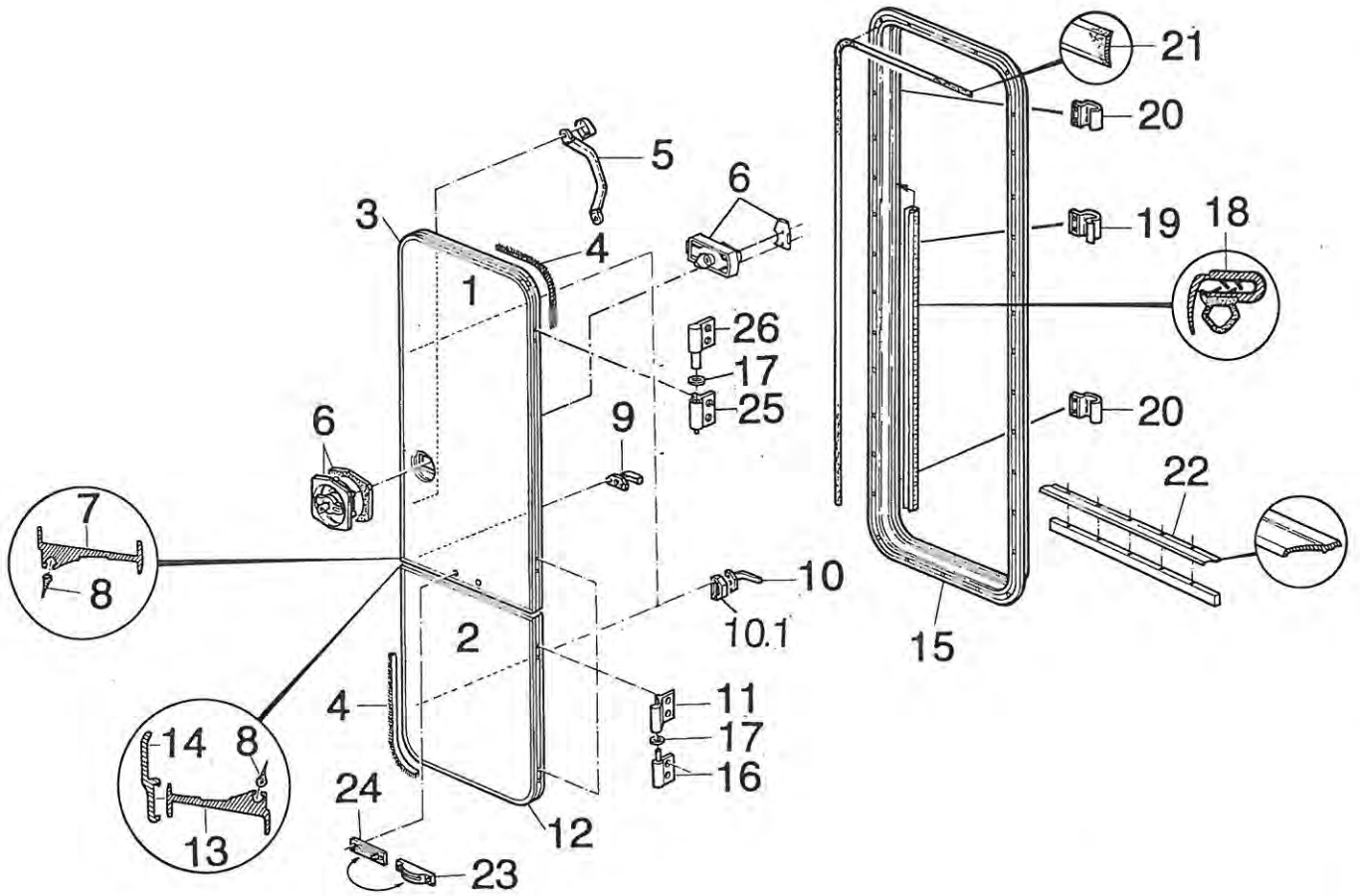
DAS TUER UNTERTEIL BESTEHT U.A. AUS FOLGENDEN MATERIALIEN !

12	0394313	TUER-INNENRAHMEN UT f.39431.0		ST
13	0394315	TORTEILUNGSL.UNTEN f.39431.0		ST
08	0394174	TUER-DICHTLIPPE F 39 421 /53 C		M
10	0394213	TUERRIEGEL-KST. HEBEL LANG		ST
10.1	0394217	GRUNDPLATTE F. TUERRIEGEL		ST
11	0394316	TUER-SCHARNI. OT. ALU SILB.		ST
14	0394216	TUERTEILUNGS-LEISTE BEIGE		ST
04	0315281	BORSTENDICHTUNG TOR-		M

ZUSAETZLICHE TEILE FUER TUERMONTAGE

15	0394311	TUER-AUSSENRAHMEN f.39431.0		ST
16	0394317	TUER-SCHARN.UT LKS. ALU SILB.		ST
17	0394535	SCHARNIER PVC-RING -ZWISCHENL. =6,5 M		ST
18	0394188	GUMMIDICHTPROFIL (4,42 m)		M
19	0394185	TUERSCHLIESSBLECH		ST
20	0384361	SCHLIESSBL.F.DREHR. HAPP-T.HM		ST
21	0317452	LEISTENFÖLLER PVC E 531 SCHWARZ		M
22	0394187	TUERTRITTELEISTE KST. F.39417		ST
23	0384637	TORENFESTSTELLER-UNTERTEIL GRAU HOHE AUSFUHRUNG		ST
24	0384636	TORENFESTSTELLER-OBERTEIL GRAU HOHE AUSFUHRUNG		ST

BESCHAFFENHEIT DES AUSSEN- UND INNENDEKORS SIEHE SEITENWAND UEBERSICHT!



E I N G A N G S T U E R G E T E I L T H M B - K L A S S E A B M O D E L L 9 1

POS. ART-NR BEZEICHNUNG ME

POS.	ART-NR	BEZEICHNUNG	ME
01	0511864	TUER OBERTEIL	HM FIAT ST
02	0511865	TUER UNTERTEIL	HM FIAT ST

DAS TUER OBERTEIL BESTEHT U.A. AUS FOLGENDEN MATERIALIEN !

03	0394312	TUER-INNENRAHMEN OT f.39431.0	ST
04	0315281	BORSTENDICHTUNG TOR-	M
05	---	ENTFAELLT	ST
06	0384751	SCHLOSS TUER HX MIT LANGEM STIFT	ST
--	0384826	SCHLUESSEL OBERHOLZ HX 91-320	ST
07	0394314	TORTEILUNGSL.OBEN F.39431.0	ST
08	0394174	TUER-DICHTLIPPE F 39 421 /53 C	M
09	0394176	TUERRIEGEL KST. HEBEL KURZ	ST
10	0394213	TUERRIEGEL-KST. HEBEL LANG	ST
10.1	0394217	GRUNDPLATTE F. TUERRIEGEL	ST
11	0384703	TUERSCHARNIER OBERT. RTS. MIT SCHMIERNIPPEL AB 91	ST
25	0384704	TUERSCHARNIER OBERT. LKS. MIT SCHMIERNIPPEL AB 91	ST

DAS TUER UNTERTEIL BESTEHT U.A. AUS FOLGENDEN MATERIALIEN !

12	0394313	TUER-INNENRAHMEN UT f.39431.0	ST
13	0394315	TORTEILUNGSL.UNTEN f.39431.0	ST
08	0394174	TUER-DICHTLIPPE F 39 421 /53 C	M
10	0394213	TUERRIEGEL-KST. HEBEL LANG	ST
10.1	0394217	GRUNDPLATTE F. TUERRIEGEL	ST
11	0384703	TUERSCHARNIER OBERT. RTS. MIT SCHMIERNIPPEL AB 91	ST
14	0394216	TUERTEILUNGS-LEISTE BEIGE	ST
04	0315281	BORSTENDICHTUNG TOR-	M

ZUSAETZLICHE TEILE FUER TUERMONTAGE

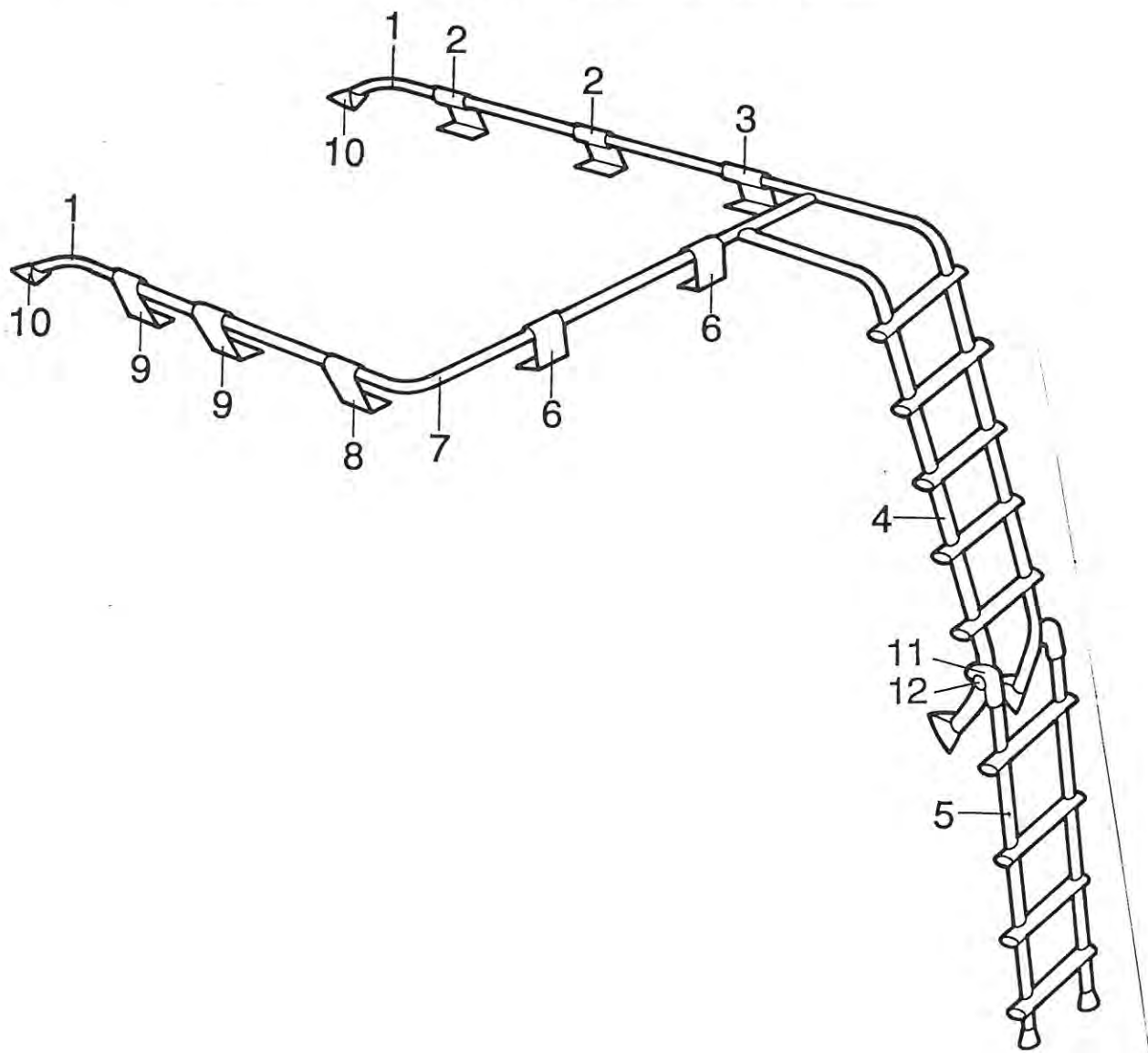
15	0394311	TUER-AUSSENRAHMEN f.39431.0	ST
16	0394317	TUER-SCHARN.UT LKS. ALU SILB.	ST
17	0394535	SCHARNIER PVC-RING -ZWISCHENL. =6,5 M	ST
18	0394188	GUMMIDICHTPROFIL (4,42 m)	M
19	0394185	TUERSCHLIESSBLECH	ST
20	0384361	SCHLIESSBL.F.DREHR. HAPP-T.HM	ST
21	0317452	LEISTENFOLLER PVC E 531 SCHWARZ	M
22	0394187	TUERTRITTLEISTE KST. F.39417	ST
23	0384637	TORENFESTSTELLER-UNTERTEIL GRAU HOHE AUSFOHRUNG	ST
24	0384636	TORENFESTSTELLER-OBERTEIL GRAU HOHE AUSFOHRUNG	ST
26	0394308	TUERSCHARNIER-UNTERTEIL RTS. SILBER	ST

BESCHAFFENHEIT DES AUSSEN- UND INNENDEKORS SIEHE SEITENWAND UEBERSICHT!

DACHGALERIE B - KLASSE

 POS. ART-NR BEZEICHNUNG ME

POS.	ART-NR	BEZEICHNUNG	ME
01	0154240	DACHGALERIE B+S-KLASSE	ST
02	0154252	DACHGALERIE-HALTER RTS. 100 MM	ST
03	0154250	DACHGALERIE-HALTER RTS. 150 MM	ST
04	0154247	DACHGALERIE LEITER B-KL/TR./SO	ST
05	0154220	GEPAECKTR.EINHAENGE- LEITER	ST
06	0154249	DACHG.-HALTER GERADE 100 MM	ST
07	0154241	DACHGALERIE-QUERROHR B-KL/TR./	ST
08	0154251	DACHGALERIE-HALTER LKS. 150 MM	ST
09	0154253	DACHGALERIE-HALTER LKS. 100 MM	ST
10	0232048	GALERIEAUFNAHME SCHRAEG	ST
11	0381990	HAKEN KST. FUER EINHANGELEITER	ST
12	0154237	STEBOLZEN FUER AUFSTIEGSLEITER	ST
--	0133191	BLECH DUETT-WARZEN	2000x1000x1,5
--	0217143	KLEBER SIKAFLEX WEISS	ST
--	0242050	KLEBEFOLIE DOPPELSEITIG 30 CM	ST

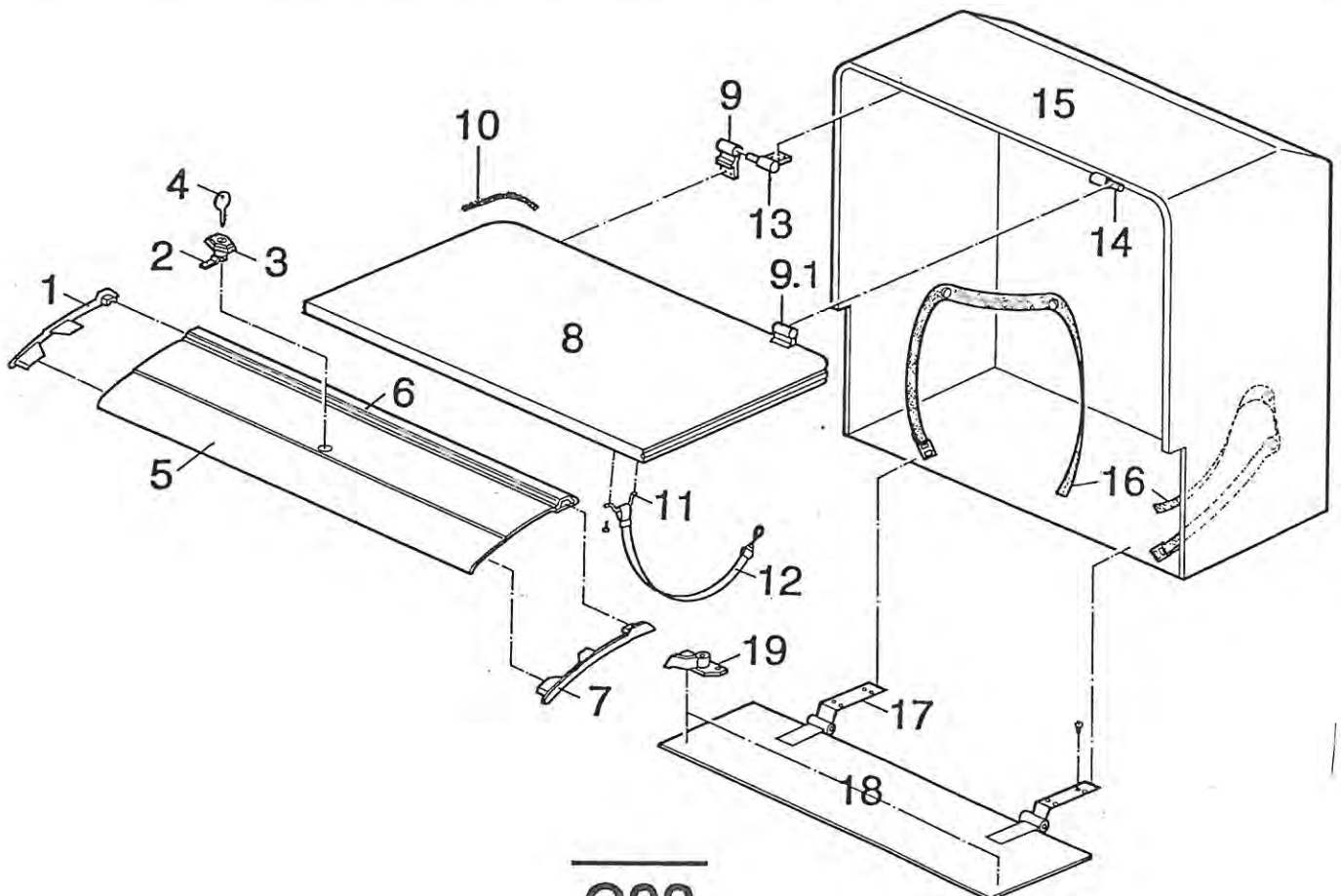


GASKASTEN - UND KLAPPEN UEBERSICHT

POS. ART-NR BEZEICHNUNG ME

=====

01	0338024	ENDSTOCK(ABSCHLUSSBLENDE)	ST
02	0513330	SCHLIESSZ.F.KLAPPEN- SCHLOSS H 644	ST
03	0384761	KLAPPENSCHLOSS 5172 HX	ST
04	0384826	SCHLUESSEL OBERHOLZ HX 91-320	ST
05	0510442	ZIERL. ABSCHLUSSBLENDE GASKAST 635 MM	ST
06	0318561	GUMMIPROFIL F.HECKSTOSSSTANGE	M
07	0338015	ENDSTOCK F.ABSCHLUSSBL.312022	ST
08	0511867	GASKASTENKLAPPE KPL. MIT AUSSENRAHMEN	ST
--	0139062	ABDECKBLECH GASKASTENKLAPPE HM FIAT	ST
09	0394316	TUERSCHARNIER OBERTEIL SILBER MOD. 90	ST
09	0384703	TUERSCHARNIER OBERT. RTS. M. SCHMIERNIPPEL AB 91	ST
09.1	0394316	TUERSCHARNIER OBERTEIL SILBER MOD. 90	ST
09.1	0384704	TUERSCHARNIER OBERT. LKS. M. SCHMIERNIPPEL AB 91	ST
10	0315281	BORSTENDICHTUNG TOR-	M
11	0334510	LAKAIKRAMPEN	ST
12	0590590	GURT GASKLAPPEN GRAU 250MM/KAR ./MC534/	ST
--	0394654	KLAPPEN-AUSSENRAHMEN	ST
13	0394307	TUERSCHARNIER UNTERTEIL LI.SILBER	ST
14	0394308	TUERSCHARNIER UNTERTEIL RE.SILBER	ST
--	0394535	SCHARNIER PVC-RING -ZWISCHENL.ID=6,5 M	ST
--	0317452	LEISTENFOLLER SCHWARZ	M
--	0394178	GUMMIDICHTPROFIL F.KLAPPEN,882	M
15	0542710	GASKASTEN GFK ROH	ST
16	0590500	GURT GASFL.SCHWARZ (11 KG) 1200 mm	ST
17	0332370	KISTENB.FRANZ.325 GV 160, FA.THOMMEL	ST
18	0532911	KLAPPE GASKASTEN UNTERTEIL HM/CAMP FIAT	ST
19	0394176	TUERRIEGEL KST. HEBEL KURZ	ST



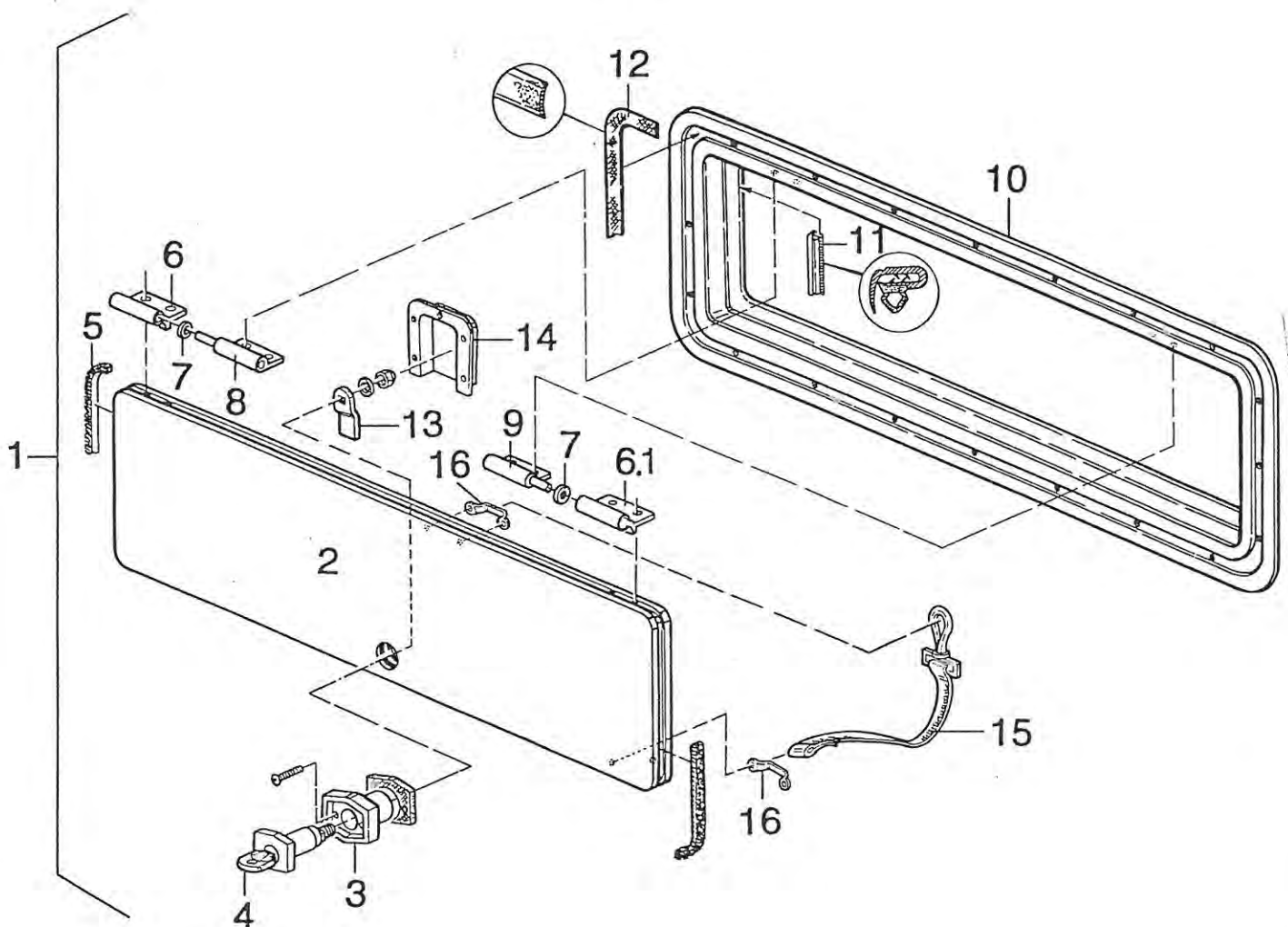
C02

STAUKLAPPEN - UEBERSICHT 900 X 280

POS. ART-NR BEZEICHNUNG

 ME

POS.	ART-NR	BEZEICHNUNG	
01	0510445	KLAPPE STAURAUM KPL. 900X280	HM 544/90/91
02	0512439	KLAPPE STAURAUM VM. M.AUSSENRA.	HM 544/90/91
03	0384761	KLAPPENSCHL.5172 HX UNIV.	
04	0384826	SCHLUESSEL OBERHOLZ HX 91-320	
05	0315281	BURSTENDICHTUNG TOR	
06	0394316	TOR-SCHARN. OT. ALU SILBER	MOD. 90
06	0384703	TOR-SCHARNIER OT.RTS.M.SCHMIERNIPPEL	MOD. 91
06.1	0394316	TOR-SCHARNIER OT.ALU SILBER	MOD. 90
06.1	0384704	TOR-SCHARNIER OT.LKS.M.SCHMIERNIPPEL	MOD. 91
07	0394535	SCHARNIER PVC-RING -ZWISCHENL. =6,5 M	
08	0394307	TORSCHARN. UNTERTEIL LKS. SILB	
09	0394308	TORSCHARN. UNTERTEIL RTS. SILB	
10	0394584	AUSSENRAHMEN F.39458.5 SILBER 900X280	
11	0394177	GU-DICHTPROFIL F.AUSSENKLAPPEN	
12	0317452	LEISTENFOLLER PVC E 531 SCHWARZ	
13	0513370	SCHLIESSZUNGE F.KLAPPENSCHLOSS	
14	0384420	ABDECKUNG INNEN F.SCHLOSS, BEIGE	
15	0590610	GURT HECKKLAPPEN GRAU M. KARAB 400 MM (LA.M.KA.)	
16	0334510	LAKAIKRAMPEN	

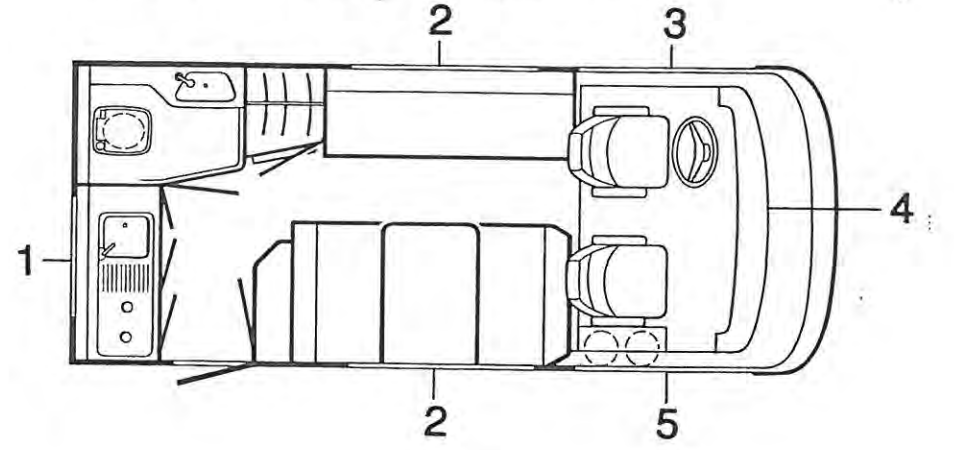


C03

F E N S T E R U E B E R S I C H T H M 544 M O D . 9 0

POS. ART-NR BEZEICHNUNG ME

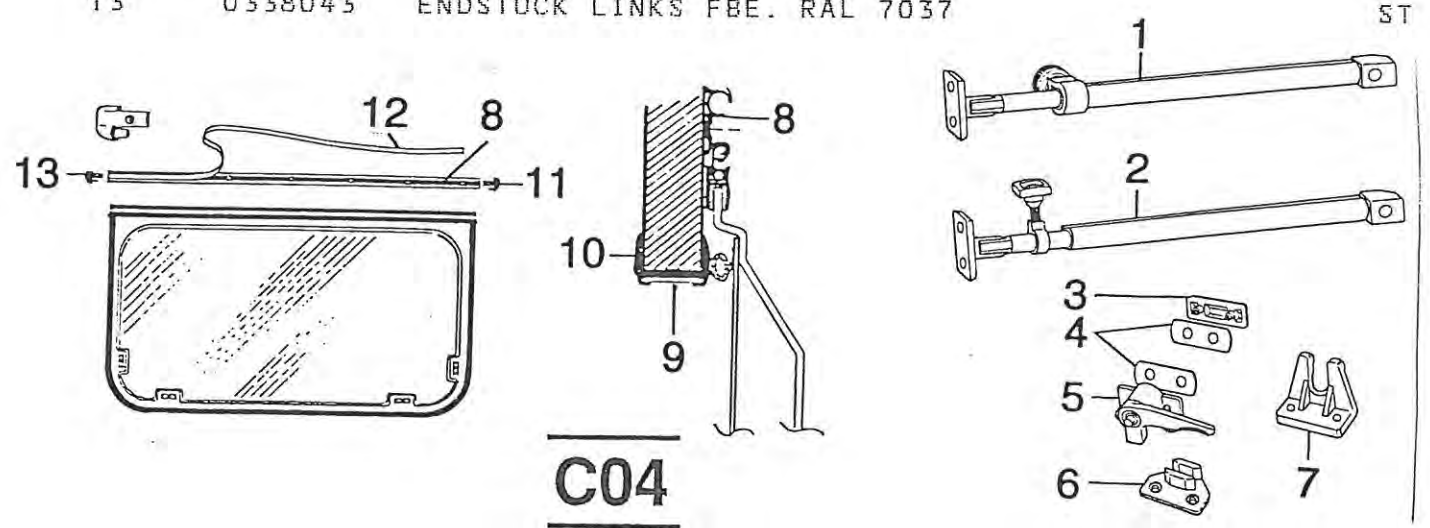
01	0396337	FENSTER AUSST. 850x450 MM	ST
02	0396332	FENSTER AUSSTELLB.1300X550/RAHM. BRAUN	ST
03	0396770	FENSTER SCHIEBE- LKS.	ST
04	0396030	FENSTER FRONT	ST
05	0396780	FENSTER SCHIEBE- RTS.	ST



Z U S A E T Z L I C H E T E I L E Z U P O S 01 U N D 02

POS. ART-NR BEZEICHNUNG ME

01	0386359	FENST.-AUSST.280 MM M.FESTSTELSCHR.b.FENSTER HECK	ST
02	0386355	FENST.-AUSST.MIT SPINDELVERSCHLUSS	ST
--	0386356	FENST.AUSSTELLER SPINDEL	ST
--	0386357	FENST.AUSSTELLER KNOPF	ST
03	0386352	FENST-AUSST. GEGENPLATTE	ST
04	0386354	FENST-AUSST. GUMMILAGER	ST
05	0386351	FENST.DREHRIEGEL	ST
06	0386353	FENST-AUSST.DREHR. VERSCHLUSSPLATTE	ST
07	0386358	FENST-AUSST. GEGENLAGER	ST
08	0311041	ALU SCHARNIERL.SILB. F.FENSTER	M
09	0317940	PVC-BAND 25X1 MM BRAUN,F.FENSTERGUMMI	M
10	0318500	GUMMIPROFIL NR.604 F.AUSSTELLF .DICHTUNG	M
11	0338044	ENDSTOCK RECHTS FBE. RAL 7037	ST
12	0317450	LEISTENFOLLER SCHWARZ	M
13	0338043	ENDSTOCK LINKS FBE. RAL 7037	ST



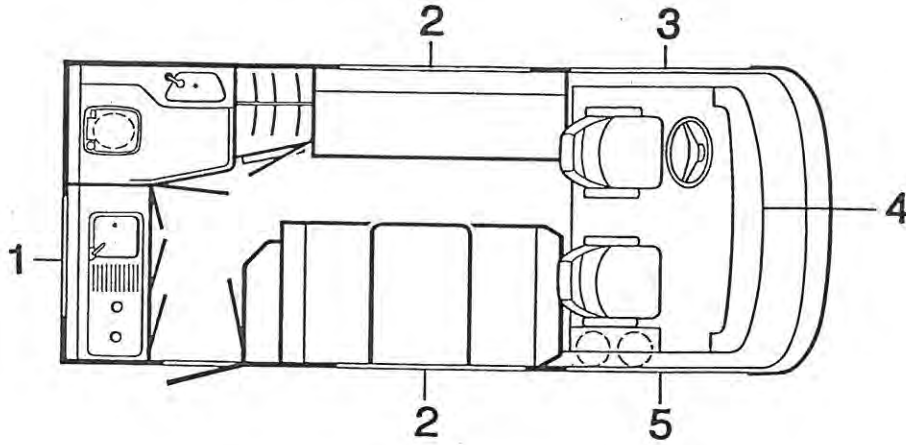
C04

FENSTER UEBERSICHT HM 544 MOD. 91

POS. ART-NR BEZEICHNUNG ME

=====

01	0396162	FENSTER AUSST.S3 ACRILGLAS BRA 900X600 (INNEN-M-)	ST
02	0396163	FENSTER AUSST.S3 ACRILGLAS BRA 1300X600 (INNEN-M-)	ST
03	0396770	FENST.SCHIEBE- LKS. DB AB 81/B F.AB 82	ST
04	0396030	FENST.FRONT- DB 80-81/BEDF.8	ST
05	0396780	FENST.SCHIEBE- RTS. DB AB 81/B F.AB 82	ST

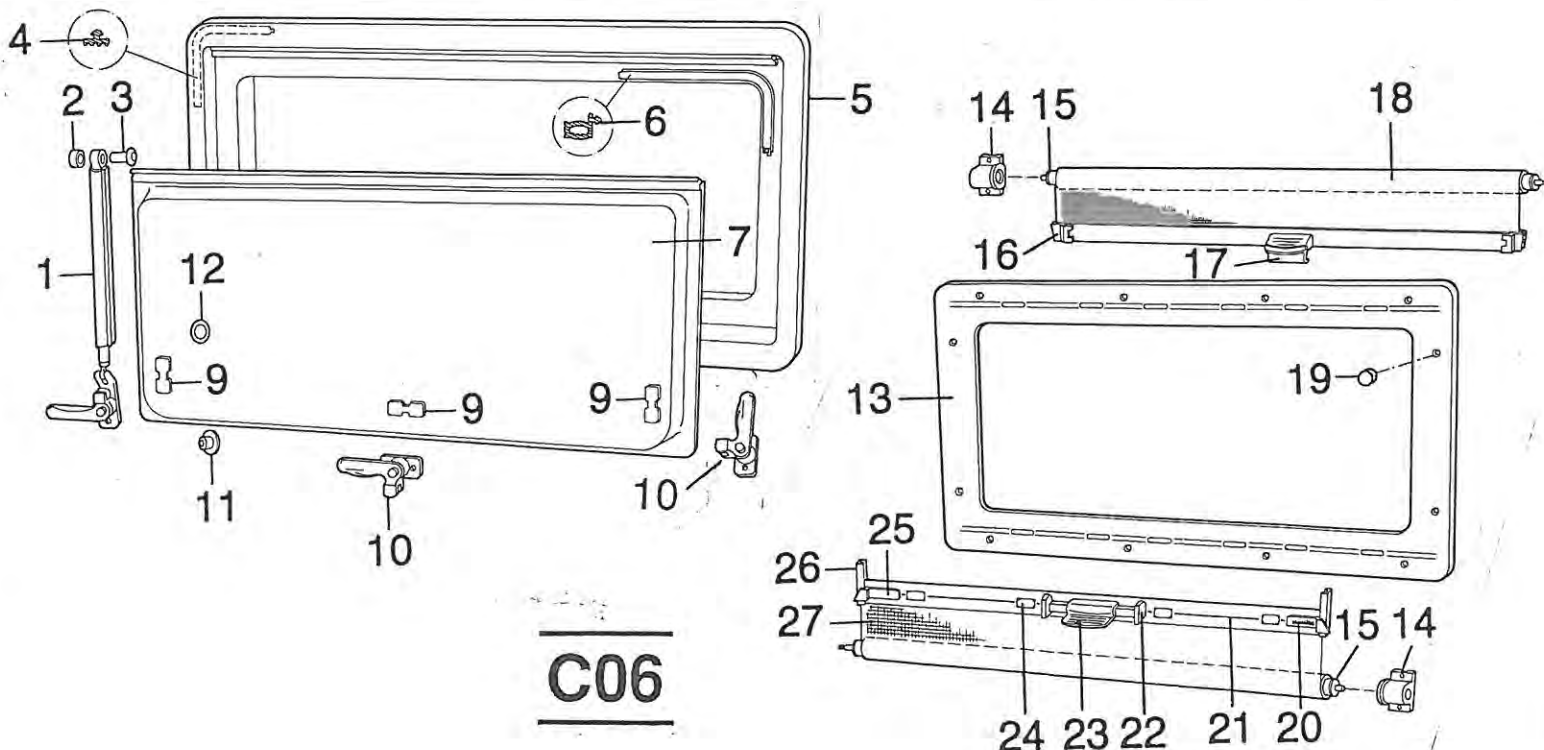


 ZUSAETZLICHE TEILE ZU ART.-NR. 0396162 SIEHE FENSTER-OBERSICHT
 ZUSAETZLICHE TEILE ZU ART.-NR. 0396161 SIEHE FENSTER-OBERSICHT

 POS. ART-NR BEZEICHNUNG ME

=====

01	0396127	FENST.AUSSTEL.LI.F.450MM VAM 450 F.0396161	ST
01	0396125	FENST.AUSSTEL.LI.F.600MM VAM 550 F.0396162	ST
02	0396111	ABSTANDSRING SP 133	ST
03	0396109	GELENKTRAEGER SP 131	ST
04	0396089	MOOSGUMMIDICHTUNG D 5	M
05	0396130	AUSSENRAHMEN PU 9 A 900X600 F. 0396184	ST
05	0396131	AUSSENRAHMEN PU 9 A 900X450 F. 0396183	ST
06	0396101	SCHEIBENDICHTUNG D 12	M
07	0396077	AUSSTELLSCHEIBE ACRYL SE 7 900X600 F. 0396184	ST
07	0396078	AUSSTELLSCHEIBE ACRYL SE 7 900X450 F. 0396183	ST
08	0396123	VERSCHLUSS MONTIERT LINKS VM 3	ST
09	0396112	ABDECKKAPPE SP 168	ST
10	0396124	VERSCHLUSS MONTIERT RECHTS VM 4	ST
11	0396103	DICHTUNGSNOPPE D 16	ST
12	0396102	DICHTUNGSSCHEIBE D 17	M
13	0396046	INNENRAHMEN PU 10 900X600 F. 0396184	ST
13	0396047	INNENRAHMEN PU 10 900X450 F. 0396183	ST
14	0396113	LAGERBUCHSE SP 201	ST
15	0396118	GEGENBUCHSE SP 227	ST
16	0396119	STABAUFNAPPE SP 235	ST
17	0396088	VERSCHLUSS VM 11	ST
18	0396086	FLIEGENSCHUTZ FUER 0396082 900X600	ST
18	0396087	FLIEGENSCHUTZ FUER 0396083 900X450	ST
19	0396121	ABDECKKAPPE SP 245 10,5 MM	ST
20	0396104	DRUCKFEDER F 11	ST
21	0396107	VERBINDUNGSSTANGE F. 0396082 900X600 M46/364 MM	GRT
21	0396108	VERBINDUNGSSTANGE F. 0396083 900X450 M46/364 MM	GRT
22	0396114	SCHIEBER INNEN SP 215	GRT
23	0396115	GEHAUSE SP 216	ST
24	0396116	HALTER SP 219	ST
25	0396117	SCHIEBER AUSSEN SP 221	GRT
26	0396120	STABAUFNAPPE SP 236	ST
27	0396082	VERDUNKLUNGSROLLE 900X600 F. 0396184	ST
27	0396083	VERDUNKLUNGSROLLE 900X450 F. 0396183	ST

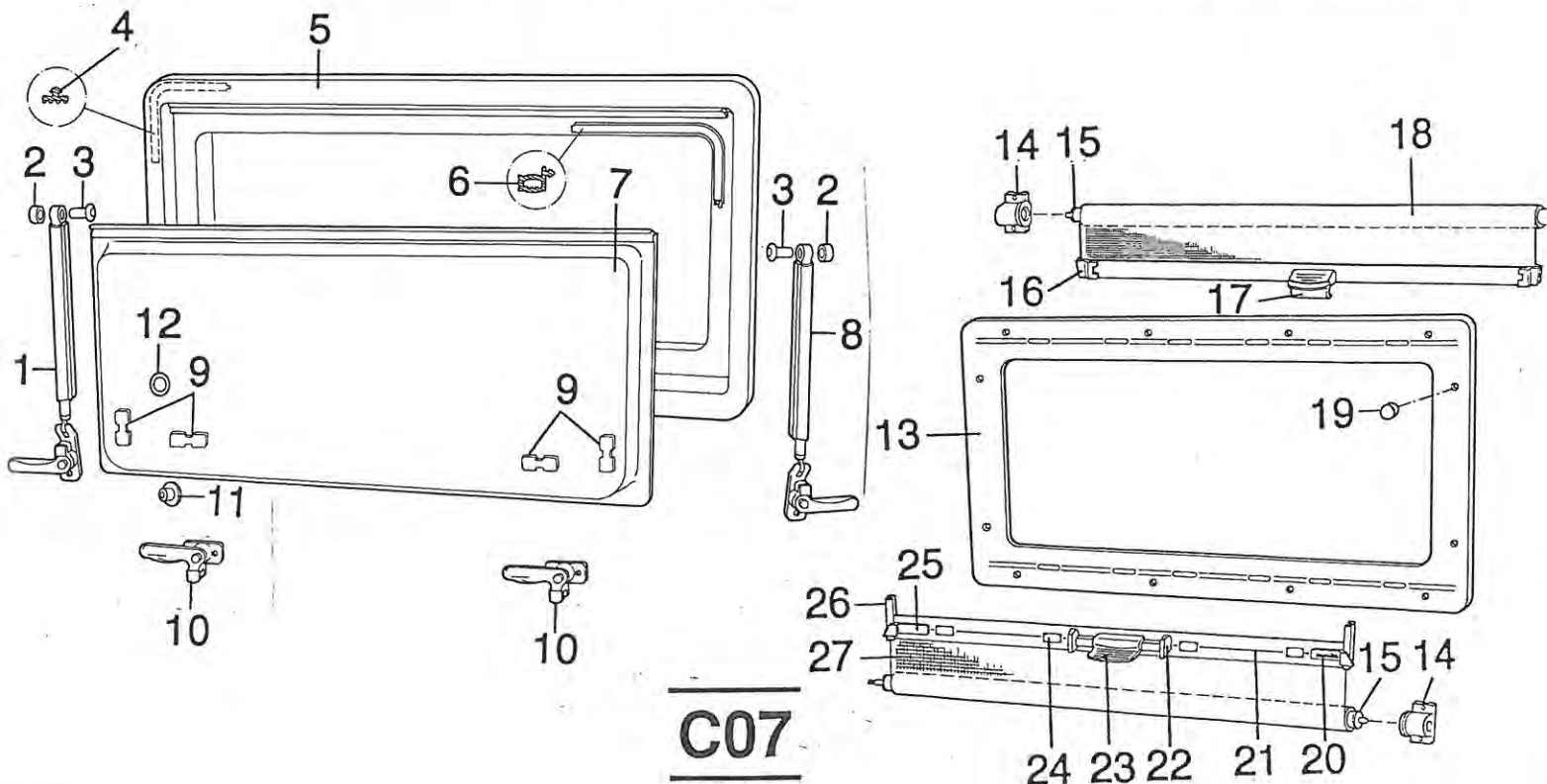


ZUSAETZLICHE TEILE ZU ART.-NR. 0396165 SIEHE FENSTER-OBERSICHT
 ZUSAETZLICHE TEILE ZU ART.-NR. 0396163 SIEHE FENSTER-OBERSICHT

POS. ART-NR BEZEICHNUNG ME

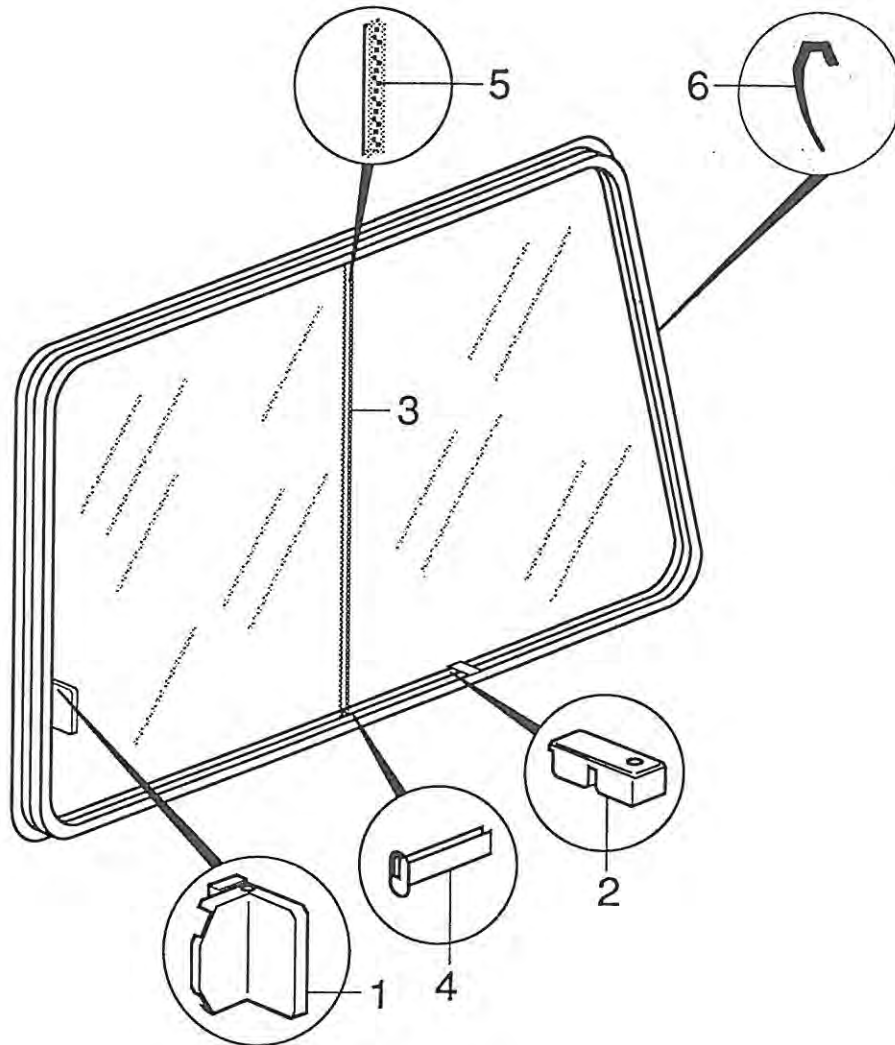
=====

01	0396125	FENST.AUSSTEL.LI.F.600MM VAM 5	ST
02	0396111	ABSTANDSRING SP 133	ST
03	0396109	GELENKTRAEGER SP 131	ST
04	0396089	MOOSGUMMIDICHTUNG D 5	M
05	0396128	AUSSENRAHMEN PU 9 A 1450X600 F. 0396187	ST
05	0396129	AUSSENRAHMEN PU 9 A 1300X600 F. 0396185	ST
06	0396101	SCHEIBENDICHTUNG D 12	M
07	0396049	AUSSTELLSCHEIBE ACRYL SE 7 1450X600 F. 0396187	ST
07	0396076	AUSSTELLSCHEIBE ACRYL SE 7 1300X600 F. 0396185	ST
08	0396126	FENST.AUSSTEL.RE.F.600 MM VAM 5	ST
09	0396112	ABDECKKAPPE SP 168	ST
10	0396124	VERSCHLUSS MONTIERT RECHTS VM 4	ST
11	0396103	DICHTUNGSNOPPE D 16	ST
12	0396102	DICHTUNGSSCHEIBE D 17	M
13	0396044	INNENRAHMEN PU 10 1450X600 F. 0396187	ST
13	0396045	INNENRAHMEN PU 10 1300X600 F. 0396185	ST
14	0396113	LAGERBUCHSE SP 201	ST
15	0396118	GEGENBUCHSE SP 227	ST
16	0396119	STABAUFNahme SP 235	ST
17	0396088	VERSCHLUSS VM 11	ST
18	0396084	FLIEGENSCHUTZ FUER 0396080 1450X600	ST
18	0396085	FLIEGENSCHUTZ FUER 0396081 1300X600	ST
19	0396121	ABDECKKAPPE SP 245 10,5 MM	ST
20	0396104	DRUCKFEDER F 11	ST
21	0396105	VERBINDUNGSSTANGE F. 0396080 1450X600 M46/639 MM	GRT
21	0396106	VERBINDUNGSSTANGE F. 0396081 1300X600 M46/564 MM	GRT
22	0396114	SCHIEBER INNEN SP 215	GRT
23	0396115	GEHAUSE SP 216	ST
24	0396116	HALTER SP 219	ST
25	0396117	SCHIEBER AUSSEN SP 221	GRT
26	0396120	STABAUFNahme SP 236	ST
27	0396080	VERDUNKLUNGSROLLE 1450X600 F. 0396187	ST
27	0396081	VERDUNKLUNGSROLLE 1300X600 F. 0396185	ST



 ZUSAETZLICHE TEILE ZU ART.-NR. 0396770 SIEHE FENSTER-UEBERSICHT
 ZUSAETZLICHE TEILE ZU ART.-NR. 0396780 SIEHE FENSTER-UEBERSICHT

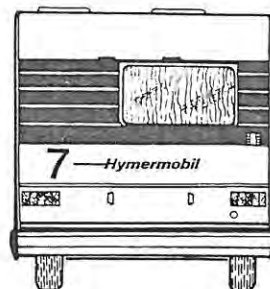
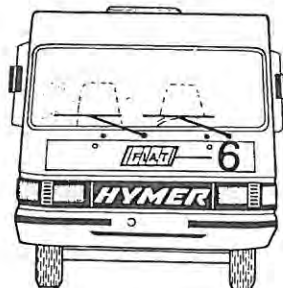
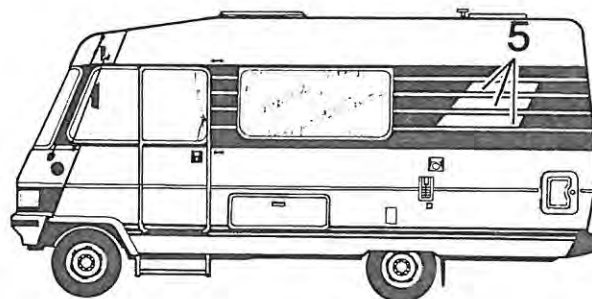
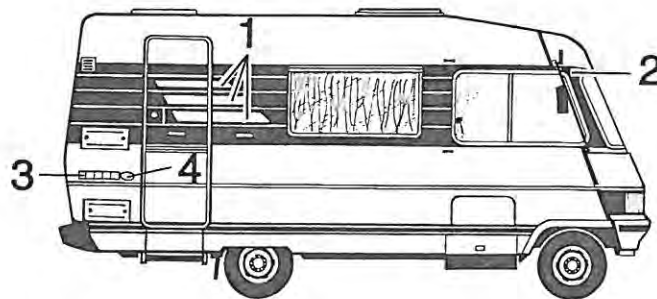
POS.	ART-NR	BEZEICHNUNG	ME
01	0396860	FENST.SCHIEBE-GRIFF	ST
02	0386010	STOPPER KST. F. SCHIEBEFENSTER	ST
03	0386008	BUERSTENPROFILSTEG F. SCHIEBEFENSTER	ST
04	0386009	SCHIEBEFENSTERGLEITER	ST
05	0386390	FENST.ABDICHTB-PROF. F. SCHIEBEFENSTER	M
06	0318440	GUMMIABD.PROFIL SCHW. F. SCHIEBEFENSTER	M



SCHILDER UND DEKOR UEBERSICHT HM 544

POS. ART-NR BEZEICHNUNG ME

POS.	ART-NR	BEZEICHNUNG	ME
01	0138015	ZIERSTREIFEN GETEILT RTS.GEPRA 051046.8	GRT
02	0331673	FOLIEN-ABKLEBUNG A-SAULE, B-KL	GRT
03	0331410	SCHILD PICTO VDWH BL.GRUND/SCHWARZER SCHRIFT	ST
04	0331004	SCHILD QS QUALIT-ZEICHEN	ST
05	0138013	ZIERSTREIFEN LKS.GEPRAGT 051046.7	GRT
06	0331009	SCHILD FIAT	ST
07	0331581	SCHILD-HYMERMOBIL	ST
08	0331060	SCHILD BENZIN ALU ACHTUNG AM KUEHLSCHRANK	ST
09	0331050	SCHILD DIESEL ALU ROTER GRUND	ST
10	0331210	SCHILD "GASGEBRAUCH"	ST
11	0331290	SCHILD "SITZPLAETZE" GELB M.SCHWARZER SCHRIFT	ST
12	0331330	SCHILD PICTO DUSCHE- SILB/SCHW.SCHRIFT	ST
13	0331013	ETIKETTEN -RADMUTTERN NACHZIEHEN	ST
14	0331070	SCHILD TRINKW.ALU SCHW.SCHRIFT	ST
15	0331080	SCHILD "ERIBA HYMER AUFBAU-NR" ALU-	ST

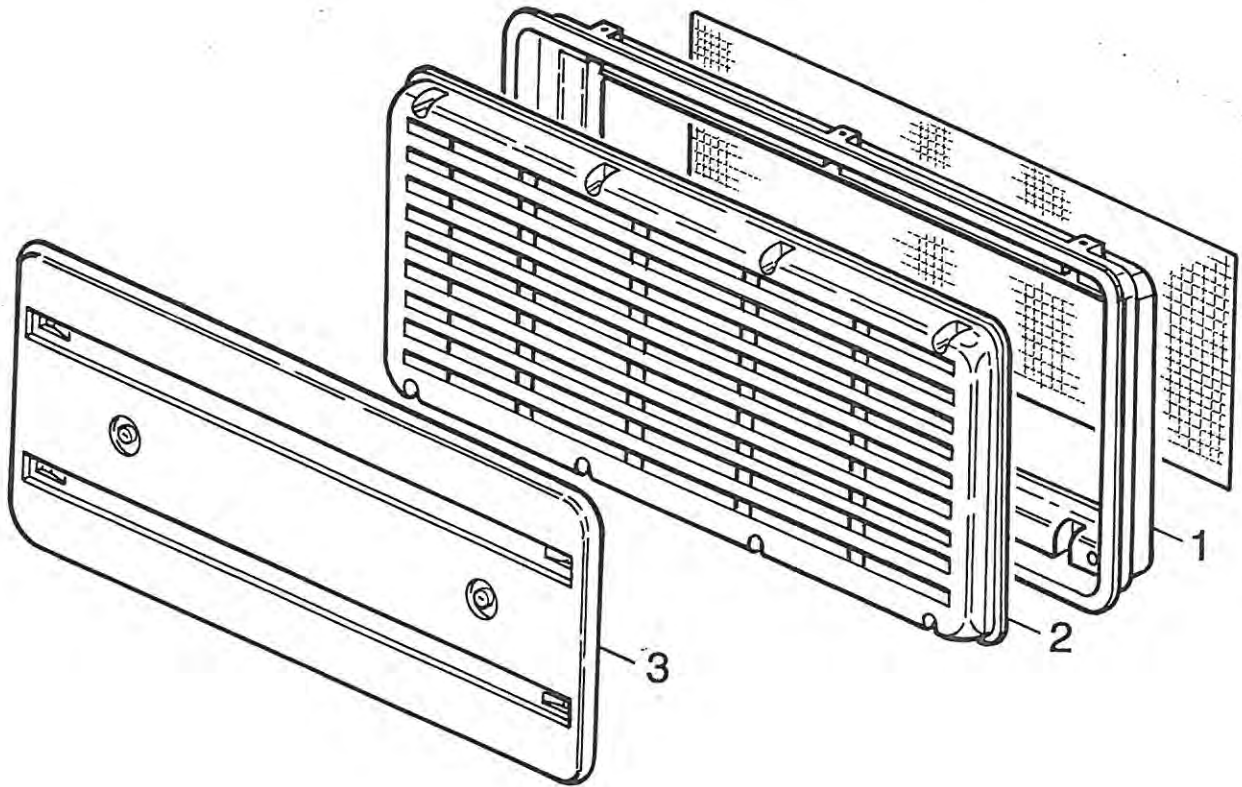


LUEFTUNGSGITTER

POS. ART-NR BEZEICHNUNG **ME**

=====

01	0389057	Lüfterrahmen 250 mit Moskiton.	ST
01	0389084	Lüfterrahmen 250 ohne Moskiton	ST
02	0389063	Lüftungsgitter 250 mit Moskito	ST
02	0389058	Lüftungsgitter 250 o. Moskiton	ST
03	0389062	Winterabd. zu Lüftg.gitter 250	ST

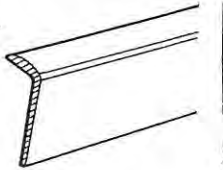


PROFIL UND ENDSTOCK OBERSICHT

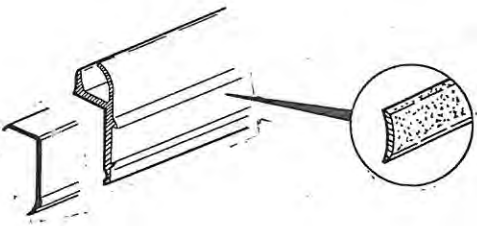
POS. ART-NR BEZEICHNUNG ME

=====

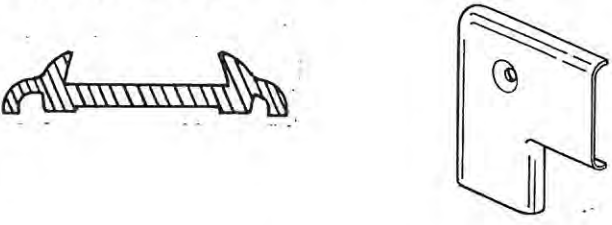
05 0311090 ALU-ABDECKWINKEL POL. TRITTBRETTLEISTE 26/1 M



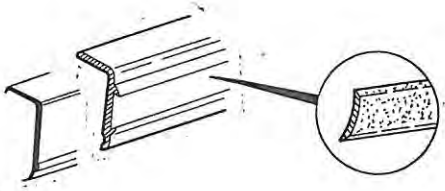
06 0311122 KANTENLEISTE VORZELT SILBER M
 -- 0318060 GUMMI UNTERLEG SCHWARZ F. KANTENLEISTE M
 -- 0317452 LEISTENFOLLER SCHWARZ M



07 0311131 ABDECKLEISTE SILBER 61795 6000 M LANG M
 -- 0317453 LEISTENFOLLER PVC ME 531 SILBER M
 -- 0338023 ECKVERBINDER ST



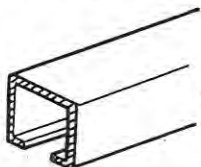
08 0311112 ALU-ZIERLEISTE KANTEN SILBER NR. 3782 M
 08 0311142 ALU-ZIERLEISTE KANTEN SILBER NUR CAMP-MODELLE M
 -- 0318060 GUMMI UNTERLEG SCHWARZ F. KANTENLEISTE M
 -- 0317452 LEISTENFOLLER SCHWARZ M



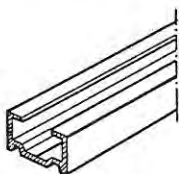
PROFIL UND ENDSTOCK OBERSICHT

 POS. ART-NR BEZEICHNUNG ME

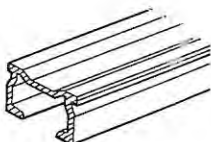
09 0312010 ALU-SCHIENE ALUFA SILBER M



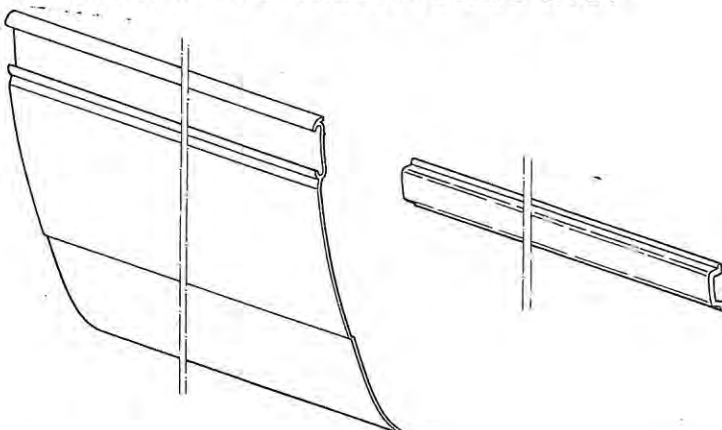
10 0312012 VORHANGSCHIENE ALU SILBER AB MOD. 91 M



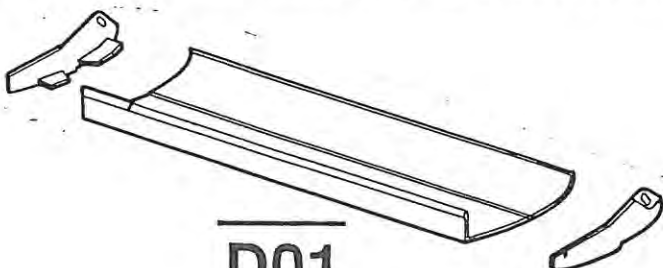
11 0312011 VORHANGSCHIENE ALU SILBER ELOXIERT M



12 0312022 ABSCHLUSSBLENDE SILBER 40291 5700 MM LANG M
 -- 0318561 GUMMI-RAMMPROF. SCHWARZ F. UNTERE BLENDE M
 -- 0338024 ENDSTOCK F. ABSCHLUSSBLENDE LKS. ST
 -- 0338015 ENDSTOCK F. ABSCHLUSSBLENDE RTS. ST



13 0312023 ABSCHLUSSBLENDE-TRITTSTUFE E6 5000 MM M
 -- 0338021 ENDSTOCK RTS. SEITL. ABSCHLUSSBLENDE ST
 -- 0338022 ENDSTOCK LKS. SEITL. ABSCHLUSSBLENDE ST

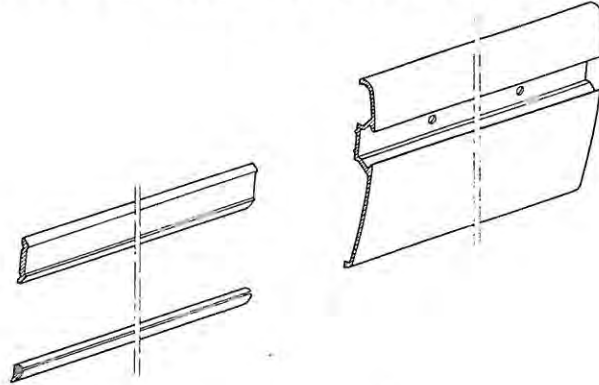


D01

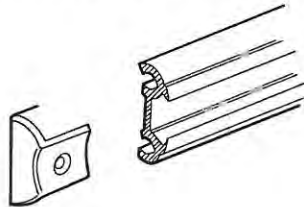
PROFIL UND ENDSTOCK OBERSICHT

POS. ART-NR BEZEICHUNG ME

POS.	ART-NR	BEZEICHUNG	ME
14	0312032	GORTELLEISTE BREIT SILBER F 22	M
--	0317330	UNTERLEGPROFIL SCHWARZ F-FRIESLEISTE	M
--	0317460	LEISTENFOLLER SCHWARZ KONKAV	M



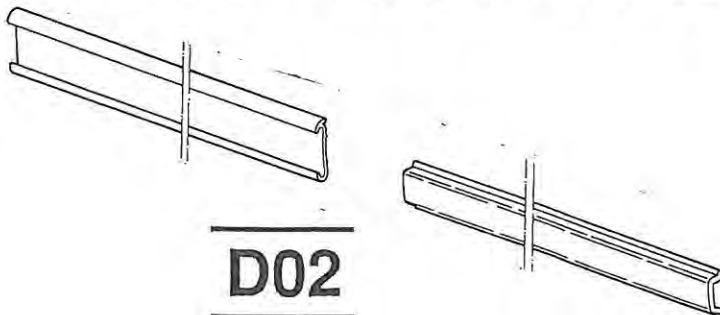
15	0312242	ALU-ZIERLEISTE FRIES SILBER NR. 3266	M
--	0317330	UNTERLEGPROFIL SCHWARZ F-FRIESLEISTE	M
--	0317460	LEISTENFOLLER KONKAV SCHWARZ	M
--	0381030	ZIERL.-ENDSTOCK F. ART.-NR. 312	ST



16	0312260	ALU-ZIERL. DACHRAND SILBER	M
--	0317460	LEISTENFOLLER SCHWARZ KONKAV	M
--	0338020	ENDSTOCK ZIERL. SCHWARZ 31226	M



17	0312341	ZWISCHENPROFIL SILBER 61794 5000 MM LANG	M
--	0318561	GUMMI RAMMPROF. SCHWARZ F. UNTERE BLENDE	M



D02

PROFIL UND ENDSTOCK OBERSICHT

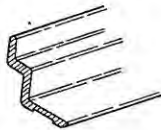
POS. ART-NR BEZEICHNUNG ME

=====

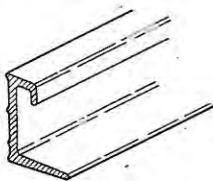
18 0312760 ALU-ZIERLEISTE WINDBLEND-SCHIENE SILBER NR. 7338 M



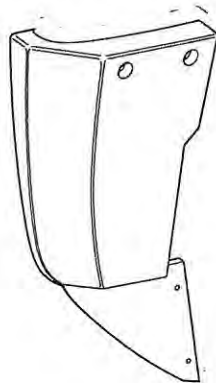
19 0315310 TISCH-EINHALTELEISTE PVC BRAUN M



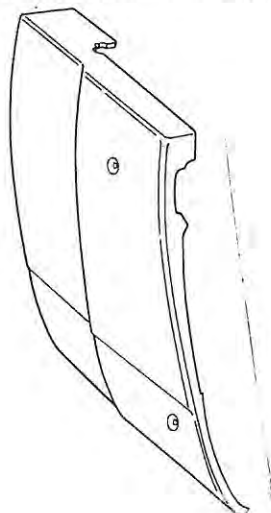
20 0312850 ALU-TISCHAUFNAHME-LEISTE SILBER M



21 0381009 ENDSTOCK-B-SAULE RTS. RIM ST
 -- 0381011 ENDSTOCK-B-SAULE LKS. RIM ST



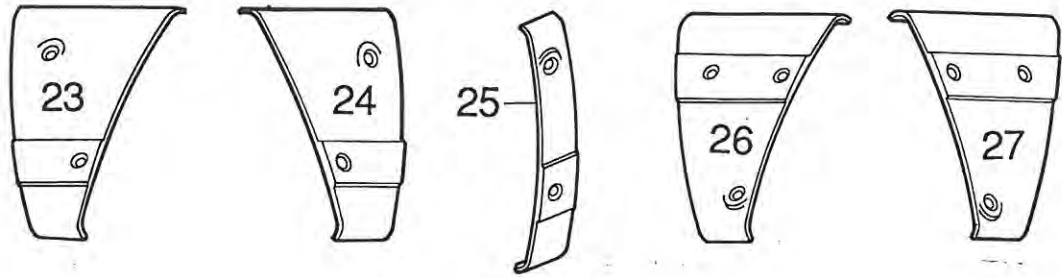
22 0381016 ECKABSCHL. FEST RTS. RIM B-KL.M. ST
 -- 0381017 ECKABSCHL. FEST LKS. RIM B-KL.M. ST



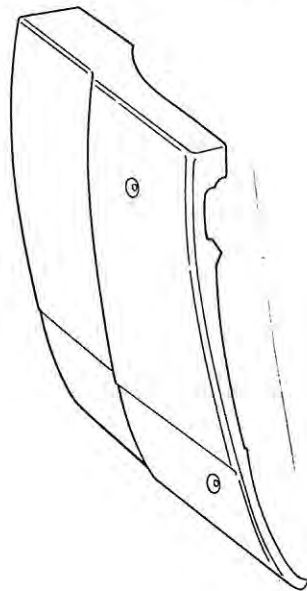
PROFIL UND ENDSTOCK OBERSICHT

 POS. ART-NR BEZEICHNUNG ME

23	0381033	ENDSTOCK SCHRAG LKS. RAL 7037 GRAU 000158	ST
24	0381034	ENSTAUOCK SCHRAG RTS. RAL 7037 GRAU 000158	ST
25	0381032	ENDSTOCK GERADE RTS. RAL 7037 GRAU 000159	ST
--	0381031	ENDSTOCK GERADE LKS. RAL 7037 GRAU 000159	ST
26	0381035	ENDSTOCK SCHRAG LKS. RAL 7037	ST
27	0381036	ENDSTOCK SCHRAG RTS. RAL 7037	ST



28	0381014	Eckabschl.fest rts.rim S-Kl.o.	ST
--	0381015	Eckabschl.fest lks.RIM,S-KL.o.	ST

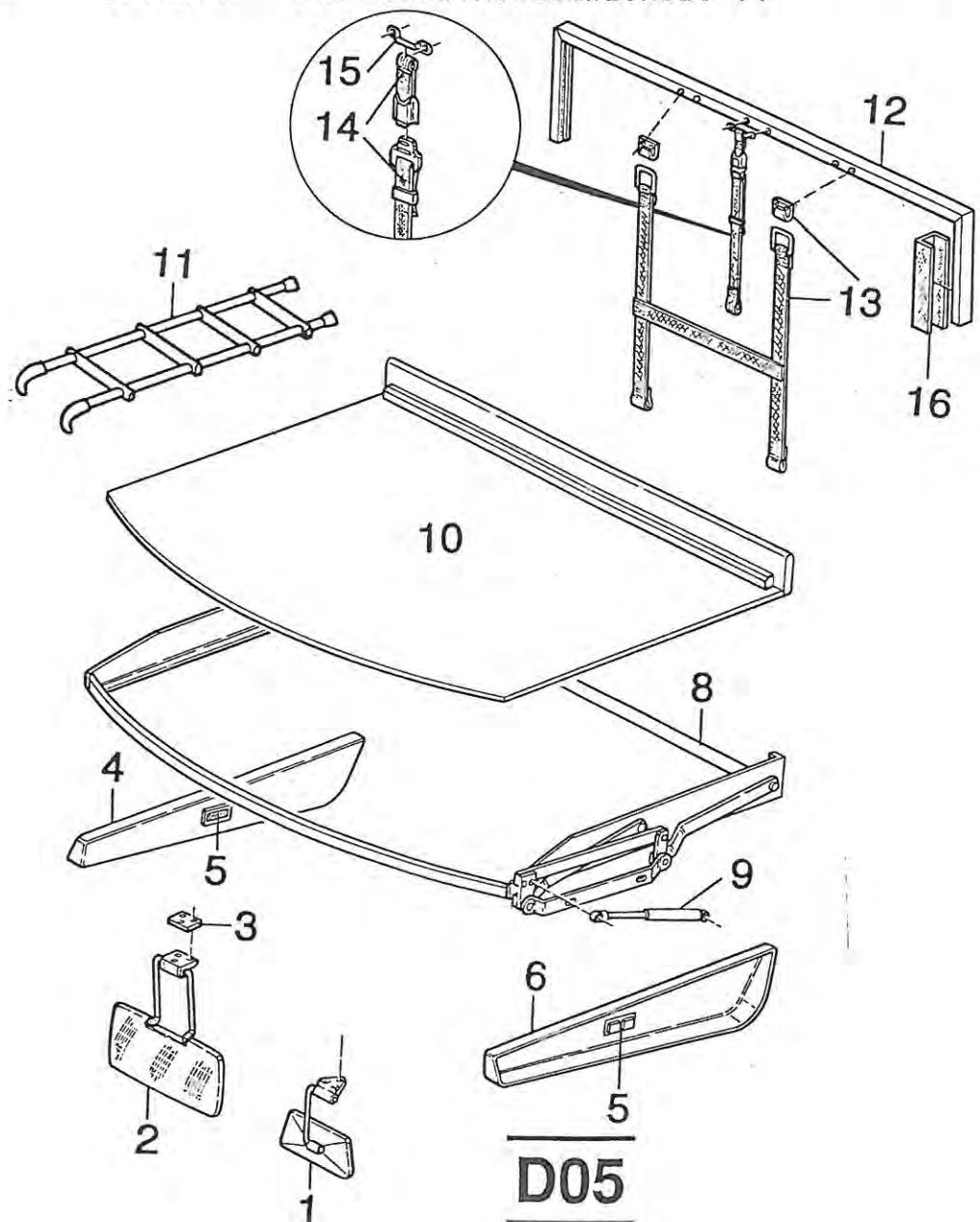


HUBBETT UEBERSICHT HM FIAT

POS. ART-NR BEZEICHNUNG ME

=====

POS.	ART-NR	BEZEICHNUNG	ME
	0575600	HUBBETT VM HM B-KLASSE	ST
01	0383460	SPIEGEL ROCK-HUBB.UNTEN ANGESCHRAUBT	ST
02	0383410	SONNENBLLENDE HUBB.UNTEN ANGESCHRAUBT	ST
03	0139022	ALUPLATTE F.SONNENBL.(53044.0)	ST
04	0232050	BLLENDE SCHRAGBETT LKS.BRAUN	St
05	0389578	INNENLEUCHE FH.FIAT-TEIL	ST
06	0232060	BLLENDE GFK F.SCHRAGBETT RTS.	ST
07	0513220	SEITENBLLENDEN HALTEPROFIL	ST
08	0352900	HUBBETT METALLRAHMEN MIT 2 GASFEDERN	ST
09	0352911	GASFEDER 1300 N	ST
10	0546800	HUBBETT-BODEN KPL. MC FIAT MOD. 90	ST
10	0512572	HUBBETT-BODEN KPL. MC FIAT MOD. 91	
11	0154220	DACHGALERIE EINHANGELEITER	ST
12	0513750	UBERROLLBOGEL B-KLASSE	ST
13	0383290	SICHERHEITSG.HUBBETT HAPPICH	ST
14	0383242	SICHERHEITSGURT F.HUBBETT-HALTERUNG	ST
15	0384720	LAKAIKRAMPEN SCHWARZ	ST
16	0530950	UBERROLLB.ABDECKBL.B-KLASSE MOD. 90	ST
16	0512579	UBERROLLB.ABDECKBL.MOD. 91	ST



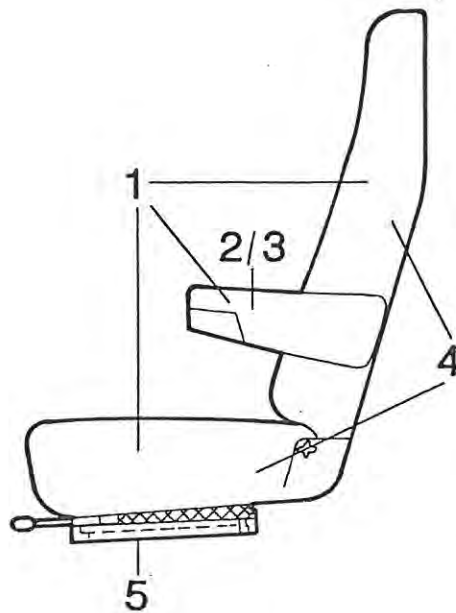
 FAHRERHAUSSITZE UEBERSICHT FIAT

 POS. ART-NR BEZEICHNUNG ME

=====

01	0387324	SITZ ISRINGH. MOD. 90	ST
01	0387030	SITZ ISRINGH. MOD. 91 UNI-SAND	ST
01	0387029	SITZ ISRINGH. MOD. 91 CASANA	ST
02	0387311	SITZ-FH-ARMLEHNE RTS F.38 732	ST
03	0387312	SITZ-FH-ARMLEHNE LKS F.38 732	ST
04	0387321	PO.BEZUG SITZ-FH. F.38 732	ST
05	0387235	SITZ-MONTAGEPL. FS. ISRINGH.	ST
05	0387233	SITZ-DREHPLATTE FS. ISRINGH.	ST
05	0387234	SITZ-DREHPLATTE BS. ISRINGH.	ST

BEI BESTELLUNGEN VON SITZEN bzw. SITZTEILEN STOFFART MIT ANGEBEN !



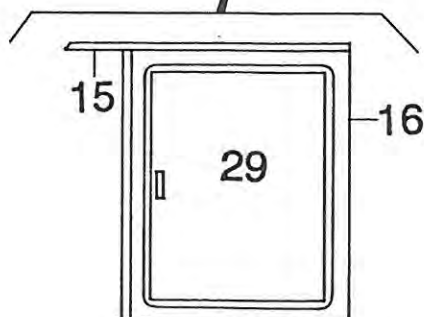
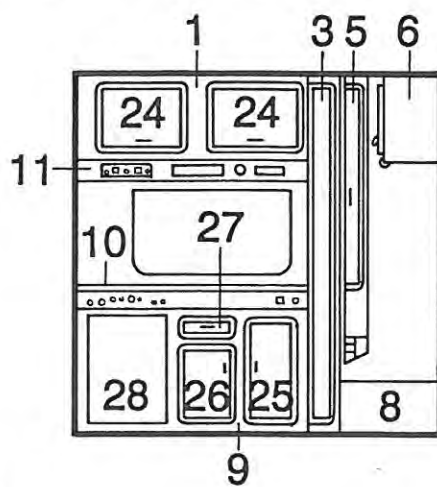
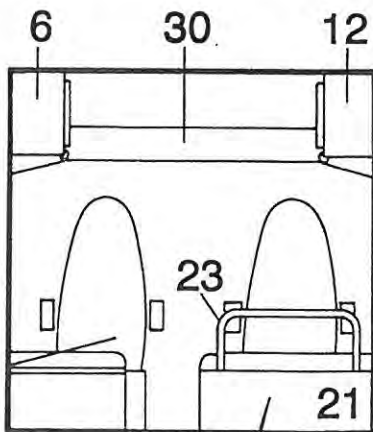
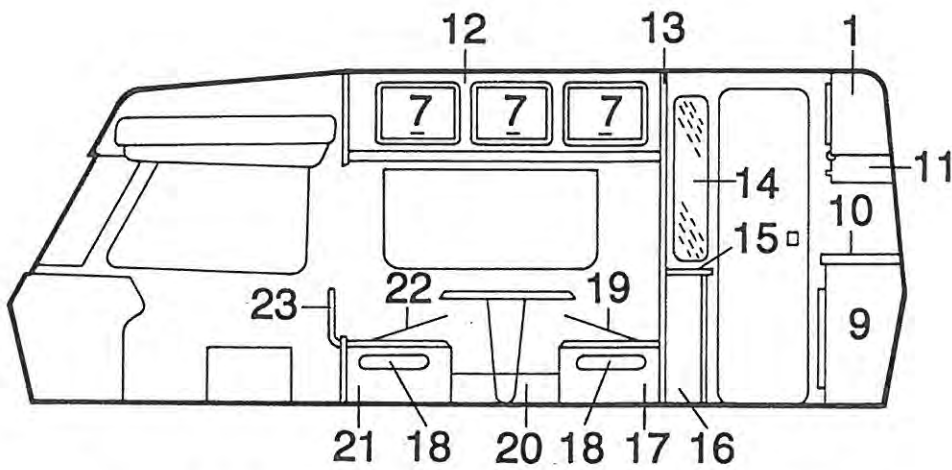
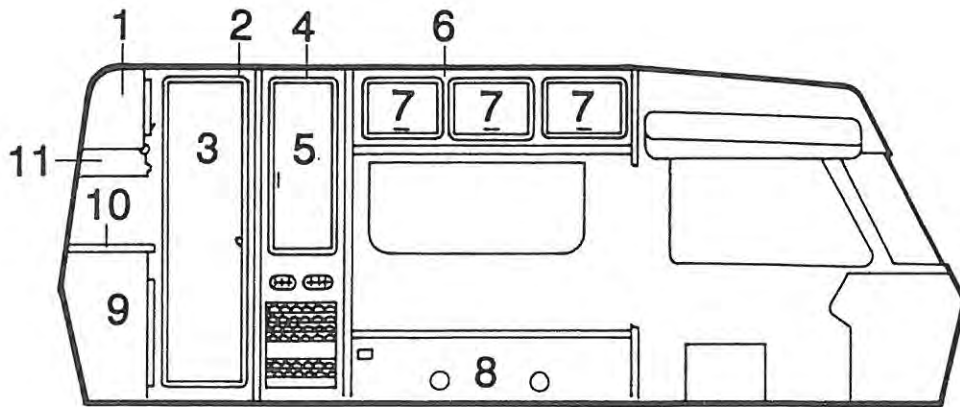
 SICHERHEITSGURT UEBERSICHT

 POS. ART-NR BEZEICHNUNG ME

=====

01	0383242	SICHERHEITSGURT IM FAHRERHAUS	ST
02	0383220	SICHERHEITSGURT IM WOHNBEREICH	ST
03	0383292	SICHERHEITSGURT F. HUBBETT	ST
04	0383290	SICHERHEITSG. HUBBETT HAPPICH	ST

M O E B E L Ü E B E R S I C H T H M 544 M O D E L L 90



M O E B E L U E B E R S I C H T H M 544 M O D E L L 90

POS. ART-NR BEZEICHNUNG ME

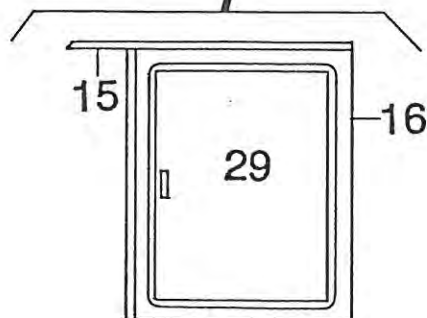
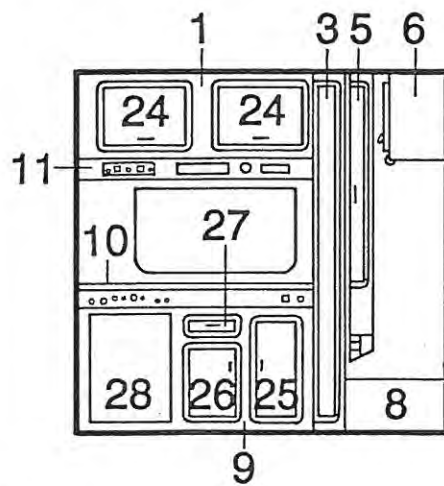
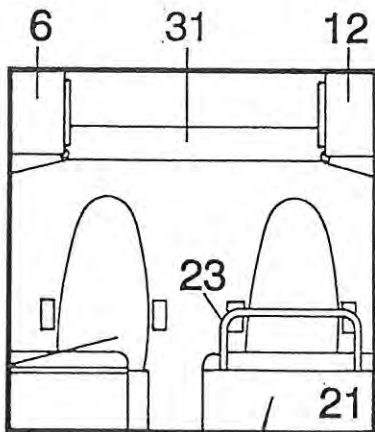
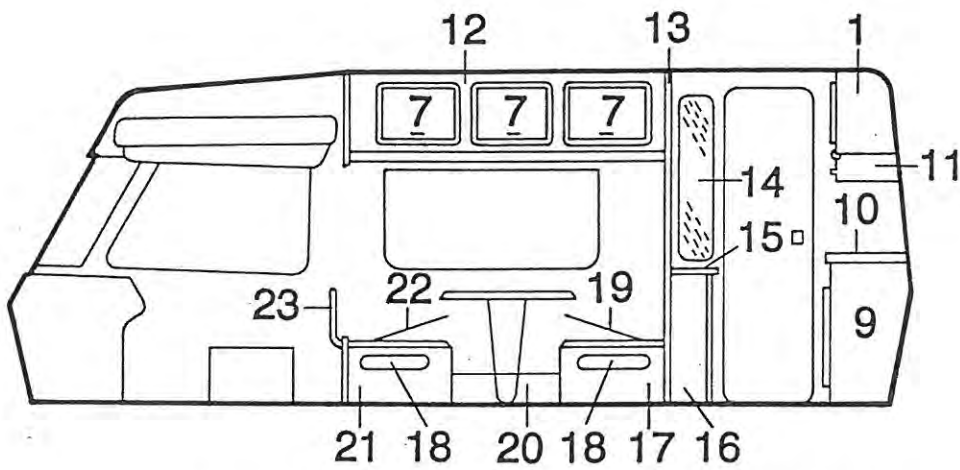
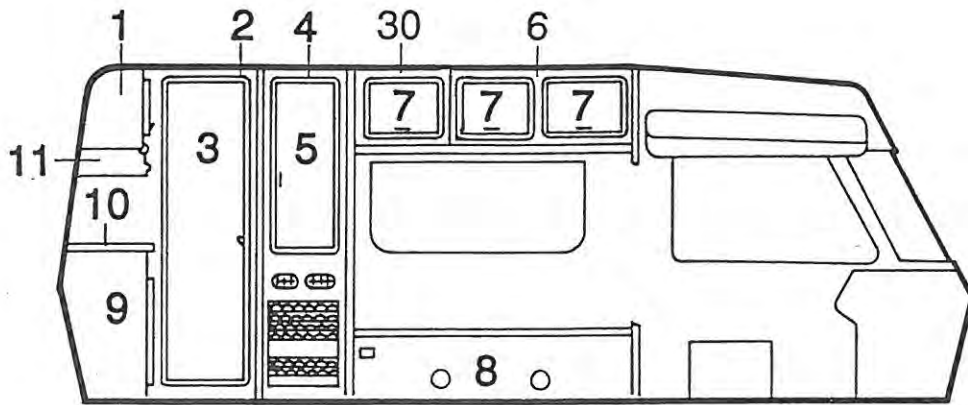
=====

MOEBELDEKOR MODELL 90 AUS SPERRHOLZ TEAK GEPORT

	0276361	SPERRH.LA EINS.TEAK GEPORT 354	2440X1220X3,0	QM
	0276393	SPERRH.LAUAN BEIDS. TEAK 3540	2440X1220X6 MM	QM
	0276065	SPERRH.TEAK BDS.3540	14X1220X2030	QM
01	0290420	KOCHENHANGESCHRANK		GRT
02	0294042	TOILETTE ROH		ST
03	0294043	TOILETTENRAUM-TÜRE ROH	1835x505 MM	ST
04	0294044	KLEIDERSCHRANK ROH KPL.		GRT
05	0294045	KLEIDERSCHRANK-TÜRE ROH	1145x475 MM	ST
--	0513072	KLEIDERSTANGE	525 MM	ST
06	0290430	DACHST.SCHRANK VORNE LKS.		GRT
07	0290543	MÖ.-KLAPPE	350X460	ST
08	0290432	SITZBANK LKS. KPL.		GRT
--	---	POLSTERAUFLAGE SIEHE POLSTER-ÜBERSICHT		
09	0294048	THEKE 544/90		GRT
10	0271034	THEKENABD.WURZELMASER HELL-L		GRT
11	0511061	BLECHVERKL.KUECHENHAENGESCHR.K	MC 544	ST
--	0530621	SCHIEBER - DUNSTABZUG	MC 544	ST
--	0530622	MOTORHALTERUNG DUNSTABZUG	MC 544	ST
12	0290431	DACHST.SCHRANK VORNE RTS. ROH		GRT
13	0290434	STEHER HECK RTS.		ST
14	0359370	SPIEGEL 1000X250		ST
15	0271446	ABDECKPLATTE		ST
16	0294046	BEISTELLSCHRANK ROH KPL.		GRT
17	0290435	SITZKASTEN RTS. HINTEN ROH		GRT
18	0294317	BLLENDE SITZGRUPPE RTS.		ST
19	0584305	POLSTERAUFLAGE SITZKASTEN HINTEN		ST
--	0352946	FÜHRUNGSRAHMEN SITZ HINTEN		ST
--	0352947	BETTK.-VERLÄNGERUNG AUSZUG-		ST
--	0590820	TEXTILGUMMI M.KL-BEIGE	320 MM	ST
20	0510416	BLLENDE WARL.SITZGR.RTS./LKS.	120X120X3	ST
21	0290433	SITZKASTEN RTS. VORNE ROH		GRT
22	0510395	POLSTERAUFLAGE SITZKASTEN VORNE		ST
--	0352930	BETTK.RAHMEN		ST
--	0352940	FÜHRUNGSRAHMEN VORNE		ST
--	0352947	BETTK.-VERLÄNGERUNG AUSZUG-		ST
--	0590820	TEXTILGUMMI M.KL.BEIGE	300 MM	ST
23	0352931	ROCKENLEHNE F. BETTKASTEN		ST
24	0290544	MÖ.-KLAPPE KPL.	310X545	ST
25	0294049	TÖRE THEKE RTS.	720x285 MM	ST
26	0294001	TÖRE THEKE LKS.	550x365 MM	ST
27	0294002	SCHUBLADE-BLENDE THEKE	165X365	ST
28	0511043	MOE.BLENDE KOHLSCHRANK	740X467 MM	ST
29	0294047	TÖRE BEISTELLSCHRANK	425X545	ST
30	---	HUBBETT SIEHE HUBBETT-UEBERSICHT		

JEWELIGER KORPUS OHNE TÜEREN, KLAPPEN UND SONSTIGEN ANBAUTEILEN !

MOEBEL UEBERSICHT HM 544 MODELL 91



M O E B E L U E B E R S I C H T H M 5 4 4 M O D E L L 9 1

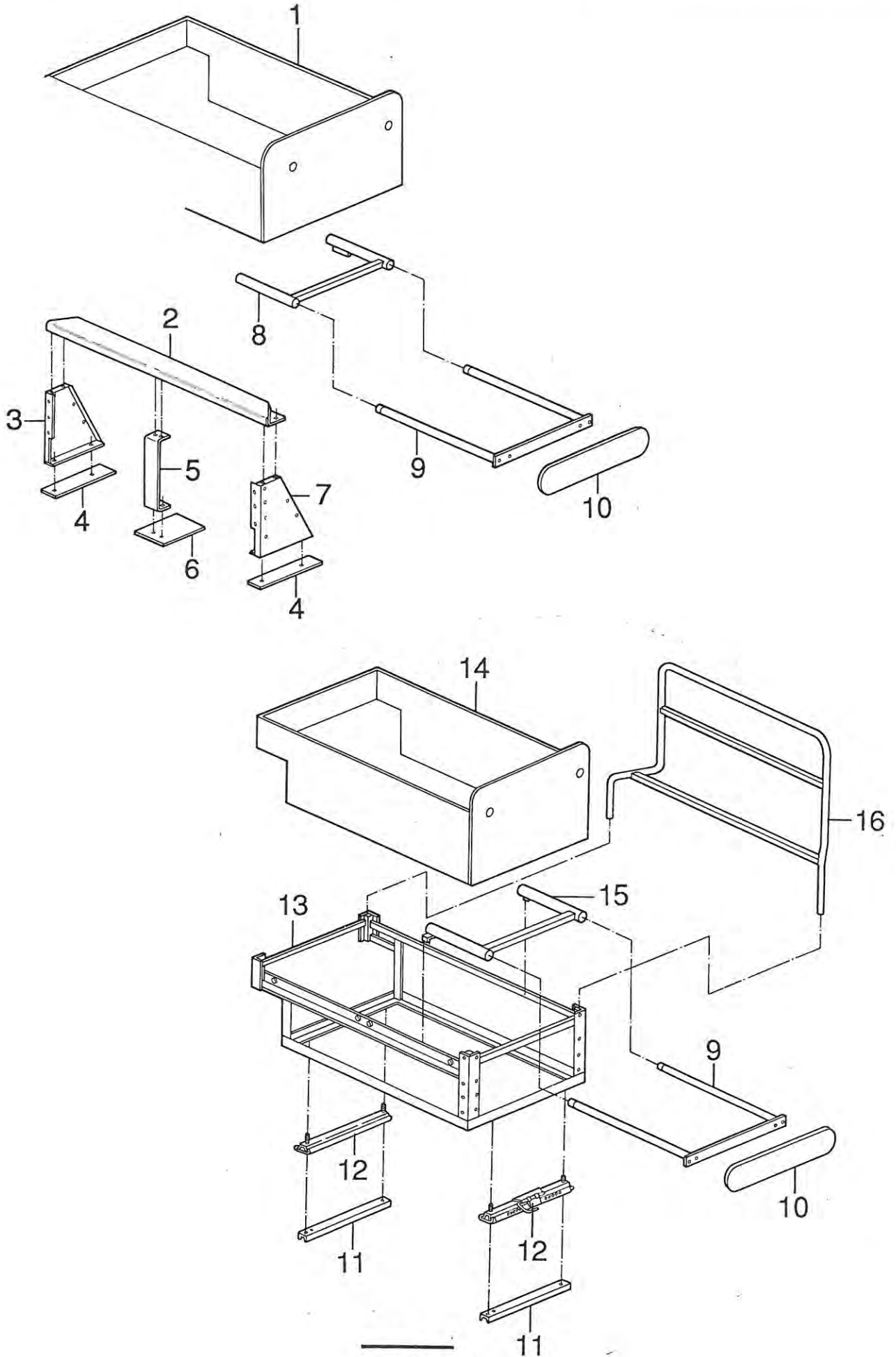
POS. ART-NR BEZEICHNUNG ME
 =====

MOEBELDEKOR MODELL 91 AUS SPERRHOLZ TEAK GEPORT

	0276361	SPERRH.LA EINS.TEAK GEPORT 354	2440X1220X3,0	QM
	0276393	SPERRH.LAUAN BEIDS. TEAK 3540	2440X1220X6 MM	QM
	0276065	SPERRH.TEAK BDS.3540	14X1220X2030	QM
01	0290420	KÜCHENHANGESCHRANK		GRT
02	0294042	TOILETTE ROH		ST
03	0294043	TOILETTENRAUM-TORE ROH	1835x505 MM	ST
04	0294044	KLEIDERSCHRANK ROH KPL.		GRT
05	0294045	KLEIDERSCHRANK-TORE ROH	1145x475 MM	ST
--	0513072	KLEIDERSTANGE	525 MM	ST
06	0293965	DACHST.SCHRANK VORNE LKS.		GRT
07	0290617	MOE-KLAPPE ROH	350x460 MM	ST
08	0293987	SITZBANK LKS. KPL.		GRT
--	---	POLSTERAUFLAGE SIEHE POLSTER-OBERSICHT		
09	0294048	THEKE		GRT
10	0271387	THEKENABDECKUNG KPL.MARMOR		ST
11	0512574	UNTERTEIL KÜCHENDACHSTAUSCHRANK K MC 544		ST
--	0530621	SCHIEBER - DUNSTABZUG	MC 544	ST
--	0530622	MOTORHALTERUNG DUNSTABZUG	MC 544	ST
12	0293985	DACHST.SCHRANK VORNE RTS. KORP MC 544		GRT
13	0290434	STEHER HECK RTS.		ST
14	0359370	SPIEGEL 1000X250		ST
15	0271348	ABDECKPLATTE BEISTELLSCHRANK	MARMOR	ST
16	0293963	BEISTELLSCHRANK KORPUS VM		ST
17	0290435	SITZKASTEN RTS. HINTEN ROH		GRT
18	0294317	BLLENDE SITZGRUPPE RTS.		ST
19	0584305	POLSTERAUFLAGE SITZKASTEN HINTEN		ST
--	0352946	FÜHRUNGSRAHMEN SITZ HINTEN		ST
--	0352947	BETTK.-VERLÄNGERUNG AUSZUG-		ST
--	0590820	TEXTILGUMMI M.KL-BEIGE	320 MM	ST
20	0510416	BLLENDE WARL.SITZGR.RTS./LKS.	120X120X3	ST
21	0290433	SITZKASTEN RTS. VORNE ROH		GRT
22	0510395	POLSTERAUFLAGE SITZKASTEN VORNE		ST
--	0352930	BETTK.RAHMEN		ST
--	0352940	FÜHRUNGSRAHMEN VORNE		ST
--	0352947	BETTK.-VERLÄNGERUNG AUSZUG-		ST
--	0590820	TEXTILGUMMI M.KL.BEIGE	300 MM	ST
23	0352931	RÜCKENLEHNE F. BETTKASTEN		ST
24	0290607	MOE-KLAPPE ROH	290X460 MM	ST
25	0294049	TORE THEKE RTS.	720x285 MM	ST
26	0294001	TORE THEKE LKS.	550x365 MM	ST
27	0294002	SCHUBLADE-BLENDE THEKE	165X365	ST
28	0511043	MOE.BLENDE KUEHLSCHRANK	740X467 MM	ST
29	0294047	TORE BEISTELLSCHRANK	425X545	ST
30	0293966	FS.-OBERSCHRANK ROH		GRT
31	---	HUBBETT SIEHE HUBBETT-UEBERSICHT		

JEWELIGER KORPUS OHNE TUEREN, KLAPPEN UND SONSTIGEN ANBAUTEILEN !

SITZGRUPPE UEBERSICHT



D11

SITZGRUPPE UEBERSICHT

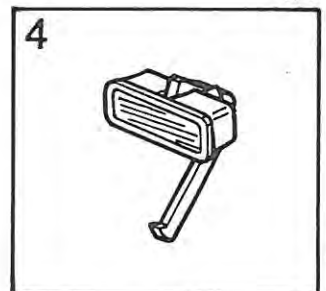
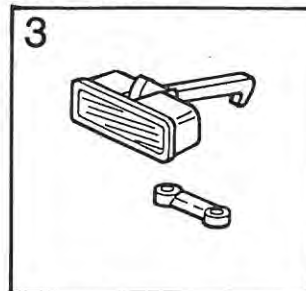
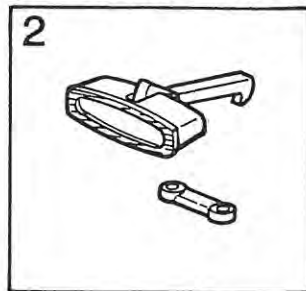
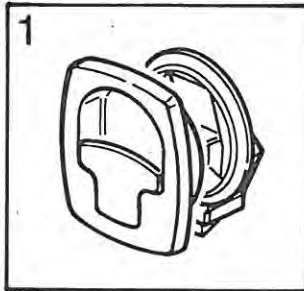
POS. ART-NR BEZEICHNUNG ME

=====

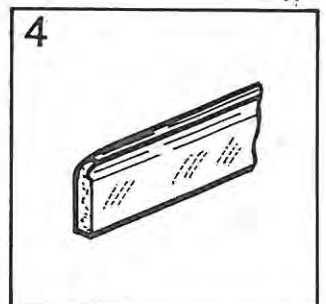
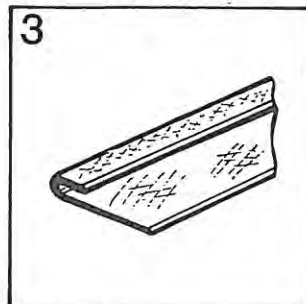
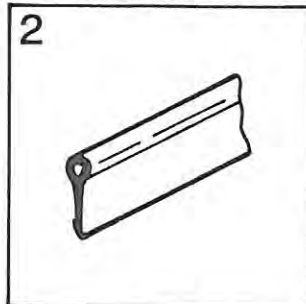
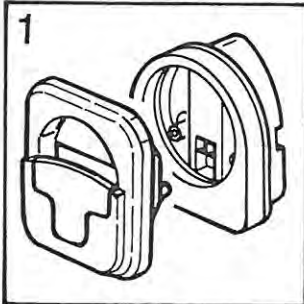
01	---	SITZKASTEN HINTEN SIEHE MÖBEL OBERSICHT	
02	0511843	GURTBEFESTIGUNGSBLECH LANG	ST
02	0511844	GURTBEFESTIGUNGSBLECH KURZ	ST
03	0511849	GURTBEFESTIG.-SEITENTEIL LKS.	ST
04	0511847	GURTBEFESTIGUNG-GEGENPLATTE	ST
05	0511845	GURTBEFESTIGUNGSSTREBE	ST
06	0511846	GURTBEFESTIGUNGS-PLATTE	ST
07	0511848	GURTBEFESTIGUNG SEITENTEIL RTS.	ST
08	0352946	Führungsrahmen Sitzk.kpl.hi.	ST
09	0352947	Bettkasten Verlängerung Auszug	ST
10	---	BLLENDE FOR AUSZUG SIEHE MÖBEL OBERSICHT	
11	0511318	Auflageprofil Sitzkasten	ST
12	0516100	FLIPP-DIN.LAUFSCH. VORNE	GRT
13	0352960	Bettkast.-Rahmen galv.verz.	ST
14	---	SITZKASTEN VORNE SIEHE MÖBEL OBERSICHT	
15	0352940	Führungsrahmen vorne	ST
16	0352931	Rückenlehne f. Bettkasten	ST

KLEINTEILE ZUR MOEBELMONTAGE

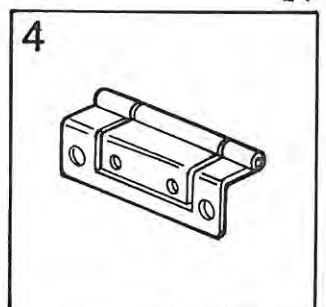
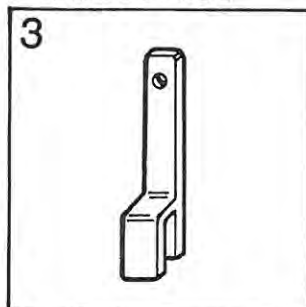
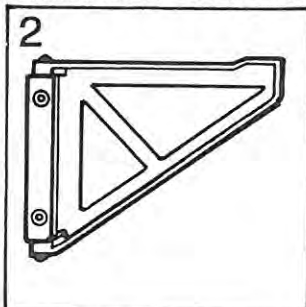
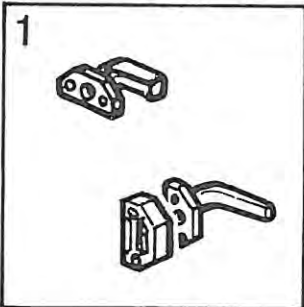
POS.	ART-NR	BEZEICHNUNG	ME
01	0333320	SCHNAPPSCHLOSS M.PVC-SCHLISSK	ST
02	0333110	MOEBELGR.EHW-AUSF.eck.Tk.m.Sch	ST
--	0333111	SCHLISSKEIL BREIT ZU 33311,0	ST
03	0333113	MOEBELGR.EHW-AUSF.rd.TCD.m.Sch	ST
04	0334110	MOEBELGRIFF TROLA 641 BRAUN	ST



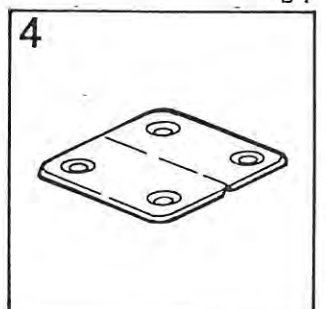
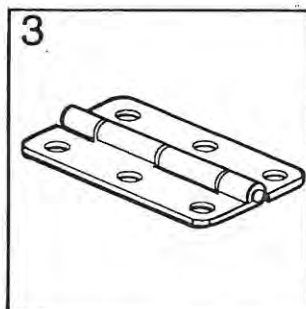
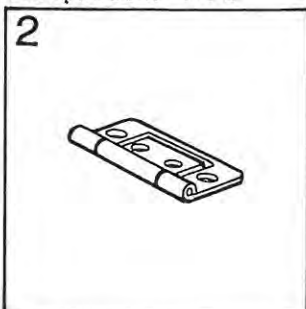
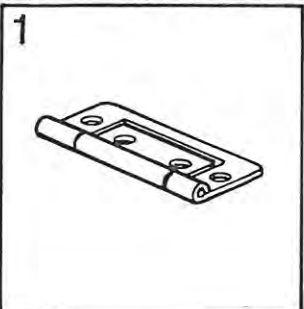
01	0354903	KLAPPENVERSCHLUSS MOT3 FBE.BRA (TOILETTE)	ST
--	0354904	ADAPTER zu MÖBELSCHL., braun 000603	ST
02	0317930	PVC-BIESE braun	M
03	0315260	PVC-ABSCHL.LEISTE CREME/LG.=2, MTR.	M
04	0315242	PVC-ABDECKLEISTE HART/ 20 mm	M



01	0394176	TUERRIEGEL KST. HEBEL KURZ	ST
--	0394213	TUERRIEGEL-KST. HEBEL LANG	ST
02	0353260	KONSOLE, KUNSTSTOFF	ST
03	0333330	KLAPPENHALTER KST. BRAUN	ST
04	0332740	SCHARNIER BRONCIERT ABGEWINKEL	ST

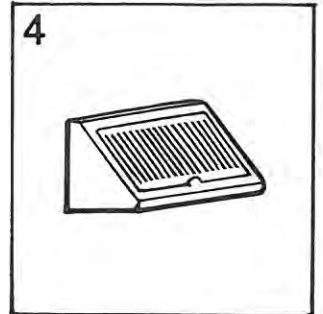
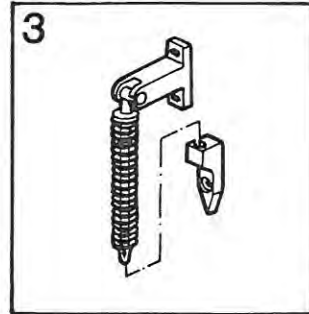
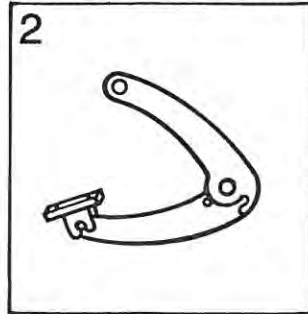
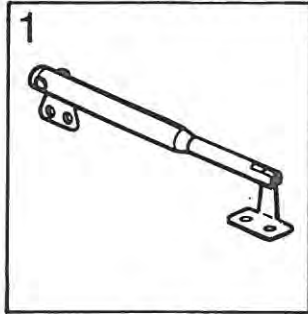


01	0332730	SCHARNIER DE SMITH 2"	ST
02	0332720	SCHARNIER 1 1/2" BRONCIERT	ST
03	0332260	SCHARNIER MESSING NOTENPULT	ST
04	0332210	SCHARNIER PVC	ST

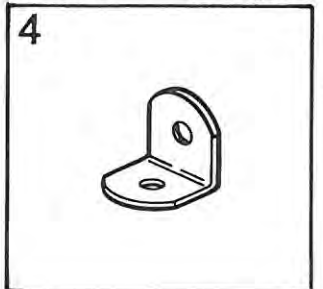
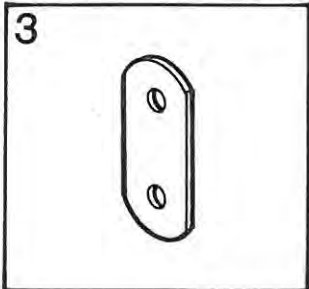
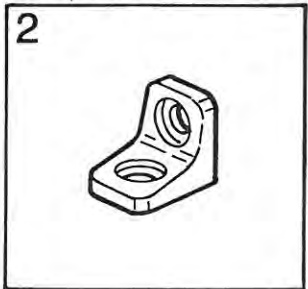
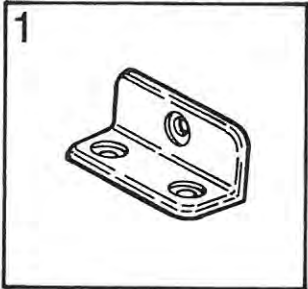


KLEINTEILE ZUR MOEBELMONTAGE

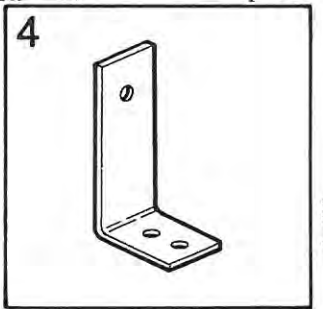
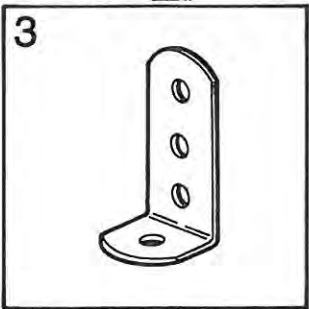
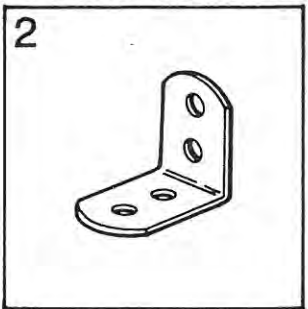
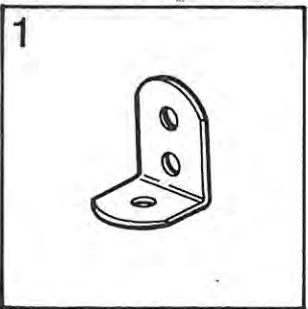
POS.	ART-NR	BEZEICHNUNG	ME
01	0354920	TELESKOP-KLAPPENHALT R SK - 6	ST
02	0354910	HOCHSTELLSTUETZEN BR F.KLAPPEN 50 MM KS	ST
03	0354890	KLAPPENAUSSTELLER SESAM 2	ST
04	0333051	MOEBELWINKEL BRAUN 4 LOCH	ST



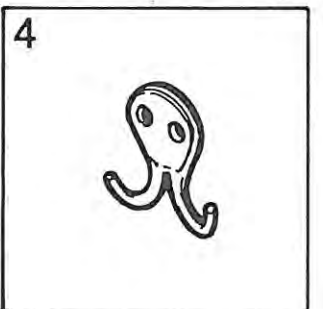
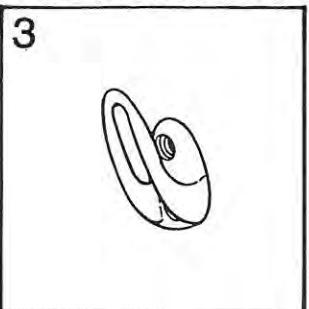
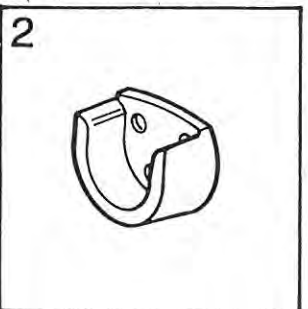
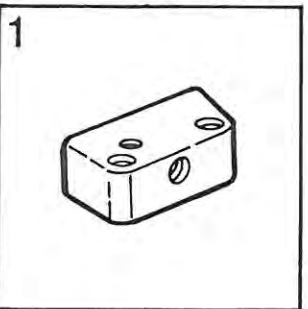
01	0333050	MOEBELWINKEL 3-LOCH	ST
02	0334090	MOEBELWINKEL BRAUN DEWALD	ST
03	0139004	VERBINDUNGSLASCHE ALU	40x20mm ST
04	0139017	MOEBELWINKEL ALU 1/1	23x23x20mm ST



01	0139018	MOEBELWINKEL ALU 1/2	23x35x20mm ST
02	0139016	MOEBELWINKEL ALU 2/2	35x35x20mm ST
03	0139019	WINKEL F.MOEBEL- AUSSENWAND	ST
04	0515050	BEFESTIGUNGSWINKEL THEKE	ST

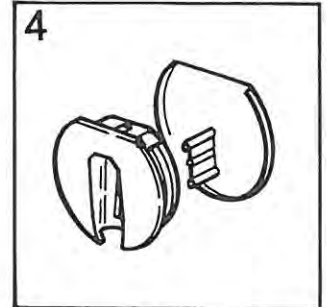
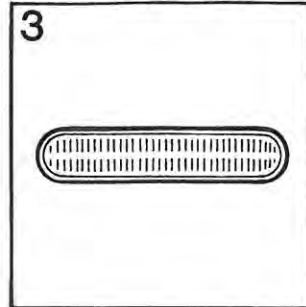
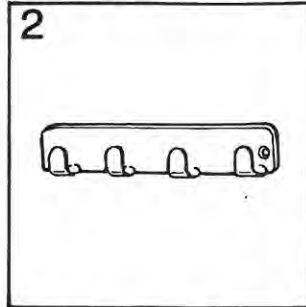
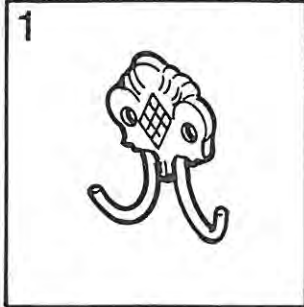


01	0333330	KLAPPENHALTER KST. BRAUN	ST
02	0333981	KLEIDERSTG.LAGER F. ART.NR.803 1 106	ST
03	0334880	KLEIDERHAKEN SCHW. KST.	ST
04	0334810	KLEIDERHAKEN ALU DOPP. H.NR.84 180Z	ST

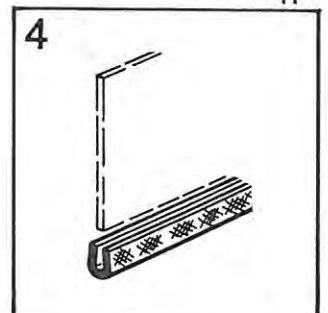
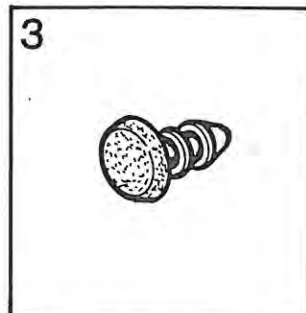
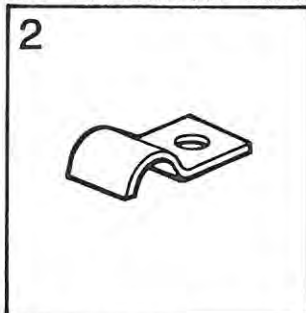


KLEINTEILE ZUR MOEBELMONTAGE

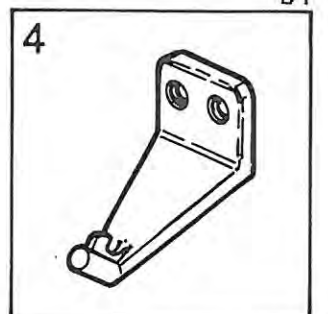
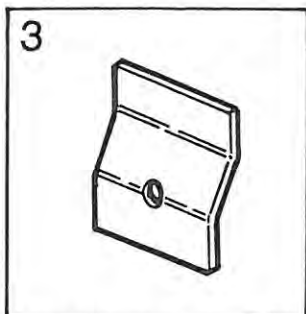
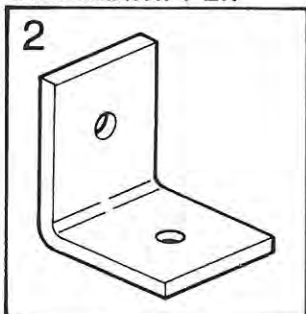
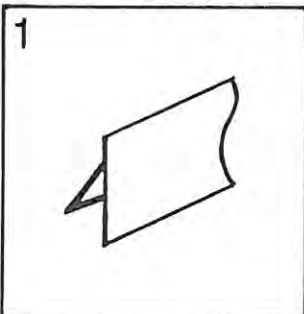
POS.	ART-NR	BEZEICHNUNG	ME
01	0334851	KLEIDERHAKEN BRUEN. 03.04.0100	ST
02	0334881	KLEIDERHAKENREIHE POS.24/SOLIF	ST
03	0389040	LUEFTUNGSGITTER VENT	ST
04	0333930	VERB-BESCHLAG NR.26243489	ST
--	0333931	ABDECK-VERB-BESCHL. 26243925	ST
--	0333932	ABDECKUNG weiss f.TOPFVERBINDE.	ST



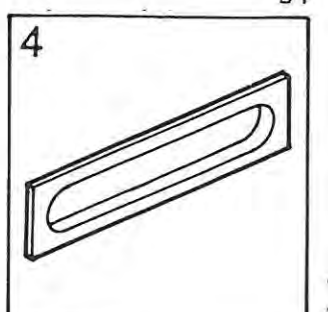
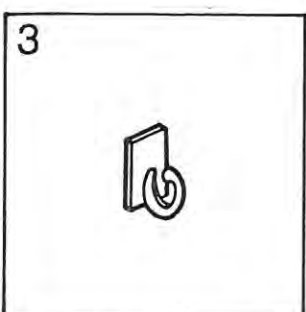
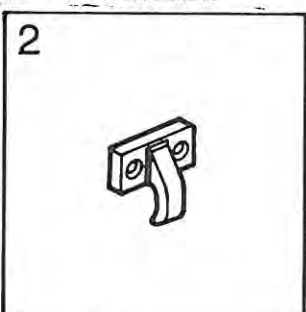
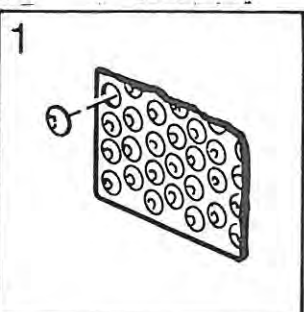
01	0334510	LAKAIKRAMPEN	ST
02	0425030	GASROHRSCHELLE	ST
03	0333370	TUERFUELLNG.KLAMMER PVC	ST
04	0317010	KANTENSCHUTZ BRAUN	M



01	0317990	KST-Y-PROFIL braun ESTORFER	M
02	0515000	WINKEL F.MOEBELAUSSENWAND 40X40	ST
--	0515010	MOEB-BEFEST-WINKEL 40X25	ST
03	0139059	KLEMMSTOCK f.GEBLASEKASTEN FIAT	ST
04	0356940	VORHANGRAFFER	ST



01	0336519	KLAPPENGERAEUSCHDAEMPFER PMT PVC	ST
02	0397400	HALTER f.RASTROLLO braun	ST
03	0356000	KLEBEHAKEN f.STORES	ST
04	0334170	GRIFFSCHALEN	ST

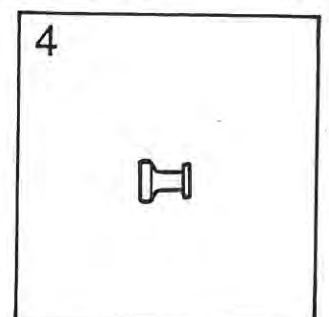
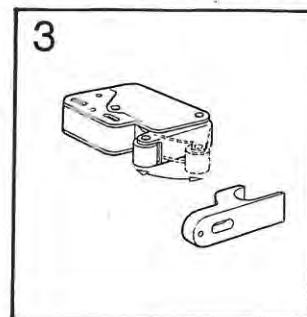
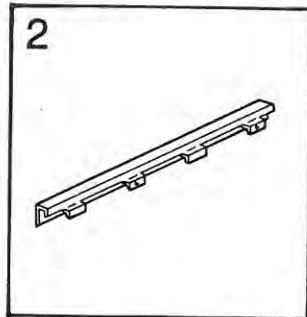
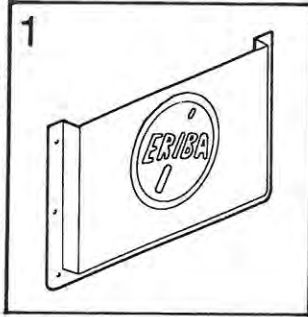


KLEINTEILE ZUR MOEBELMONTAGE

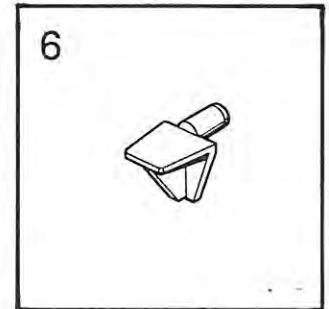
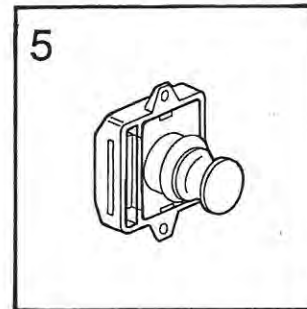
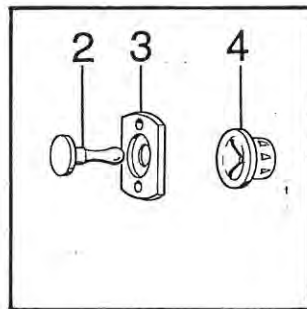
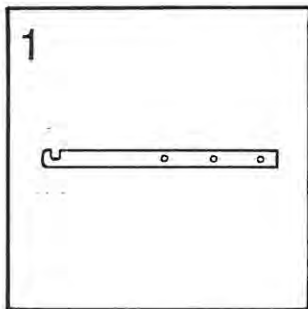
POS. ART-NR BEZEICHNUNG ME

=====

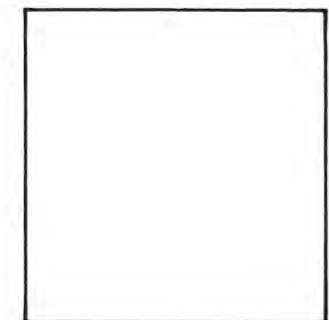
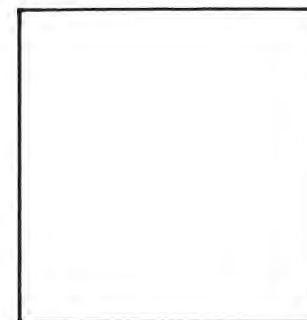
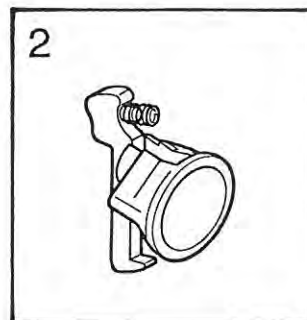
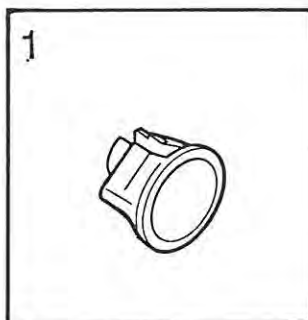
01	0232090	HALTERTASCHE F. BEDIENUNGSANLEITUNG	ST
02	0231440	WINTERLUEFTUNGS-PROF ART.DC 15 .16	M
03	0333150	MOEBELVERSCHLUSS "MINI LATSCH"	ST
04	0241122	HALTEKNOPF ALU SILBER F. KLAPPENARRETIERUNG	ST



01	0515970	THEKENKLAPPEN-ARRETIERUNG WOWA	ST
02	0673992	BUCHSENDORN NR.337 1648 101	ST
03	0673991	BUCHSENHALTER NR.337 1649 000	ST
04	0673990	BUCHSE F.BUCHSENDORN NR.337 1647 000	ST
05	0384731	MOE-KASTENSCHLOSS BRAUN	ST
--	0384732	MOE-DRUCKKNOPF M. ROSETTE BRAUN	ST
06	0333302	BODENTRAEGER M. ZAPFEN BRAUN	ST



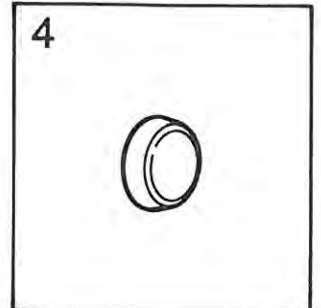
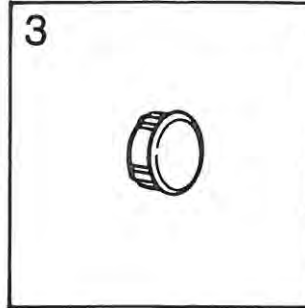
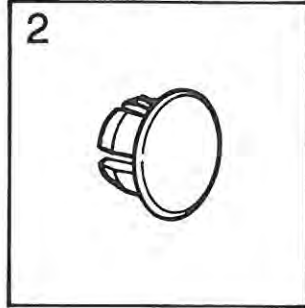
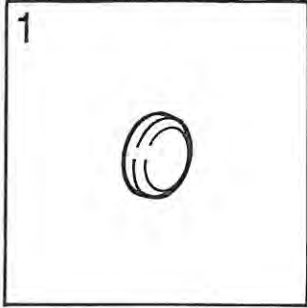
01	0333117	MOEBELGRIFF EHW TCD OHNE SCHNAEPPER	ST
02	0333118	MOEBELGRIFF EHW KPL.	ST



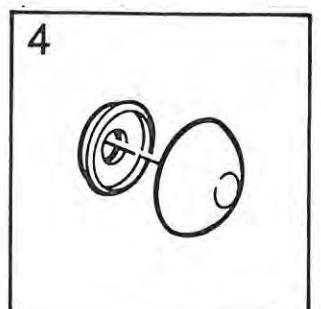
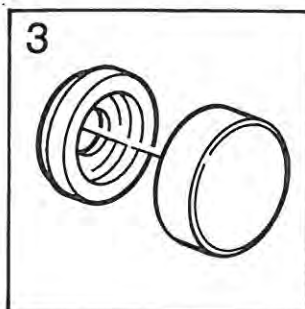
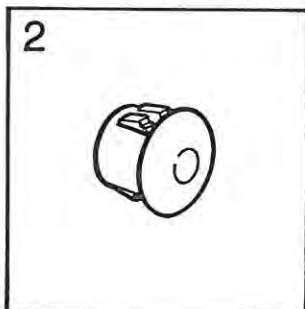
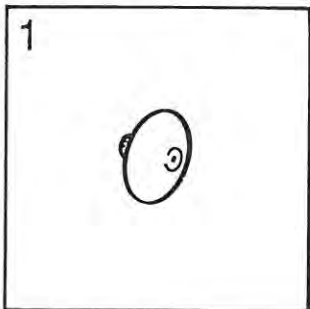
A B D E C K K A P P E N U E B E R S I C H T

 POS. ART-NR BEZEICHNUNG ME

01	0671002	ABDECK-KAPPEN BRAUN ART.1196-0 0	ST
01	0671001	ABDECK-KAPPEN SCHW. ART.1196-0 1	ST
02	0651102	STOPFEN SCHWARZ FASTEX/ROTH 307 1488 0000	ST
03	0671006	ABDECKKAPPE KIRSCH	ST
03	0671013	ABDECKKAPPE FICHELKIEFER f.SCHRAUBE	ST
04	0671009	Abdeckkappe f. Radbl.GRAU	ST
04	0671012	ABDECKKAPPE RAL 1015	ST
04	0671007	ABDECKK.braun	ST



01	0671041	ABDECKK.F.SCHR. KARAMELL 367 7021 0070	ST
02	0671005	ABDECKK.HEYCO WEISS	ST
03	0671031	ABDECKK-UNTERTEIL NR.141	ST
03	0671030	ABDECKK.NATUR NR.140	ST
04	0671100	EINSATZRINGE WEISS F.ABDECKKAP.	ST
04	0671010	ABDECKK.BRAUN 15,5/11,5 KUNST.	ST
04	0671000	ABDECKK.WEISS KST. 15,5X11,5	ST
04	0671040	ABDECKK.GRAU	ST

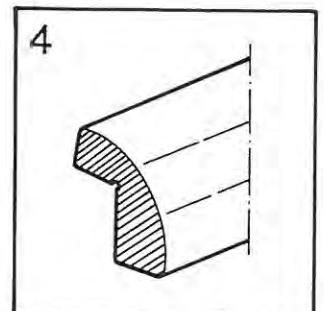
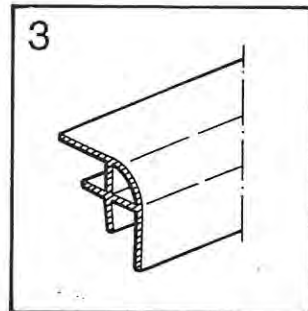
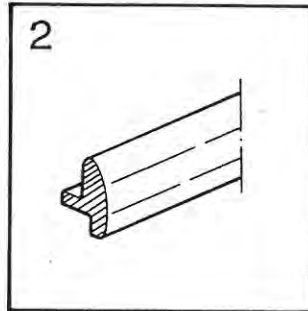
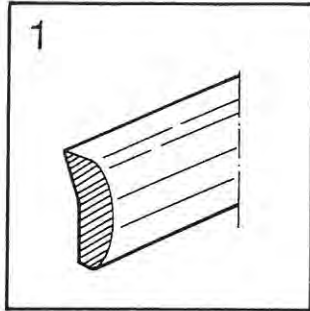


H O L Z P R O F I L U E B E R S I C H T

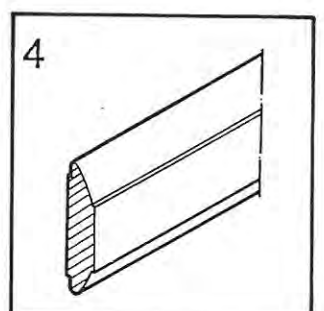
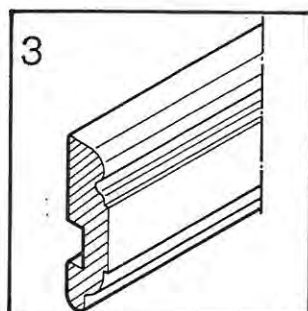
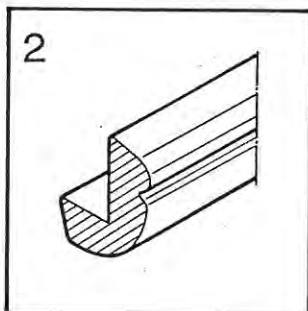
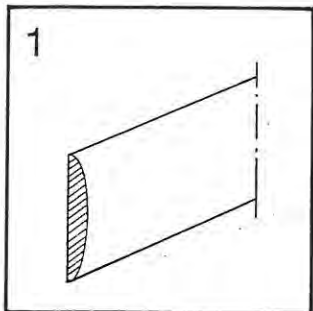
 POS. ART-NR BEZEICHNUNG ME

=====

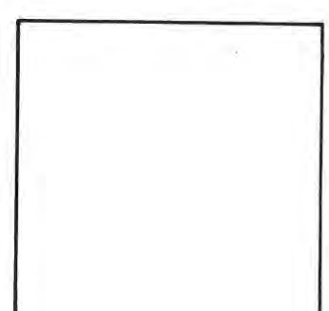
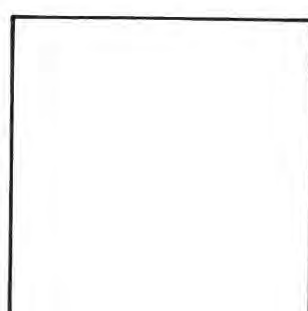
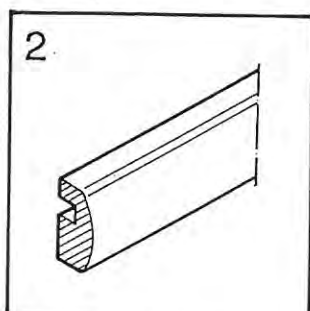
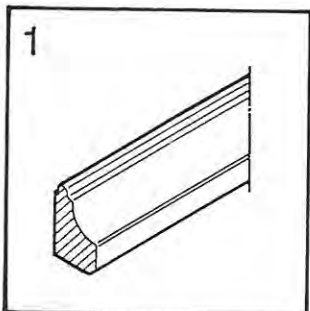
01	0272178	DECKENPROFIL ABACHI/FOL.PAP. TEAK 1514 LG CAMP	ST
02	0272179	RANDPROFIL DS ABACHI/FOL.PAP. TEAK 1700 LG	ST
--	0272199	RANDPROFIL DS ABACHI/FOL.PAP. TEAK 1400 LG CAMP	ST
03	0315244	KST-ECKPROFIL BRAUN HART-PVC	M
--	0315245	KST-ECKPROFIL UMMANTELT MIT TCD	M
04	0272172	MDF ECKBLENDE 48X40 TCD LG. 2200 CAMP	ST



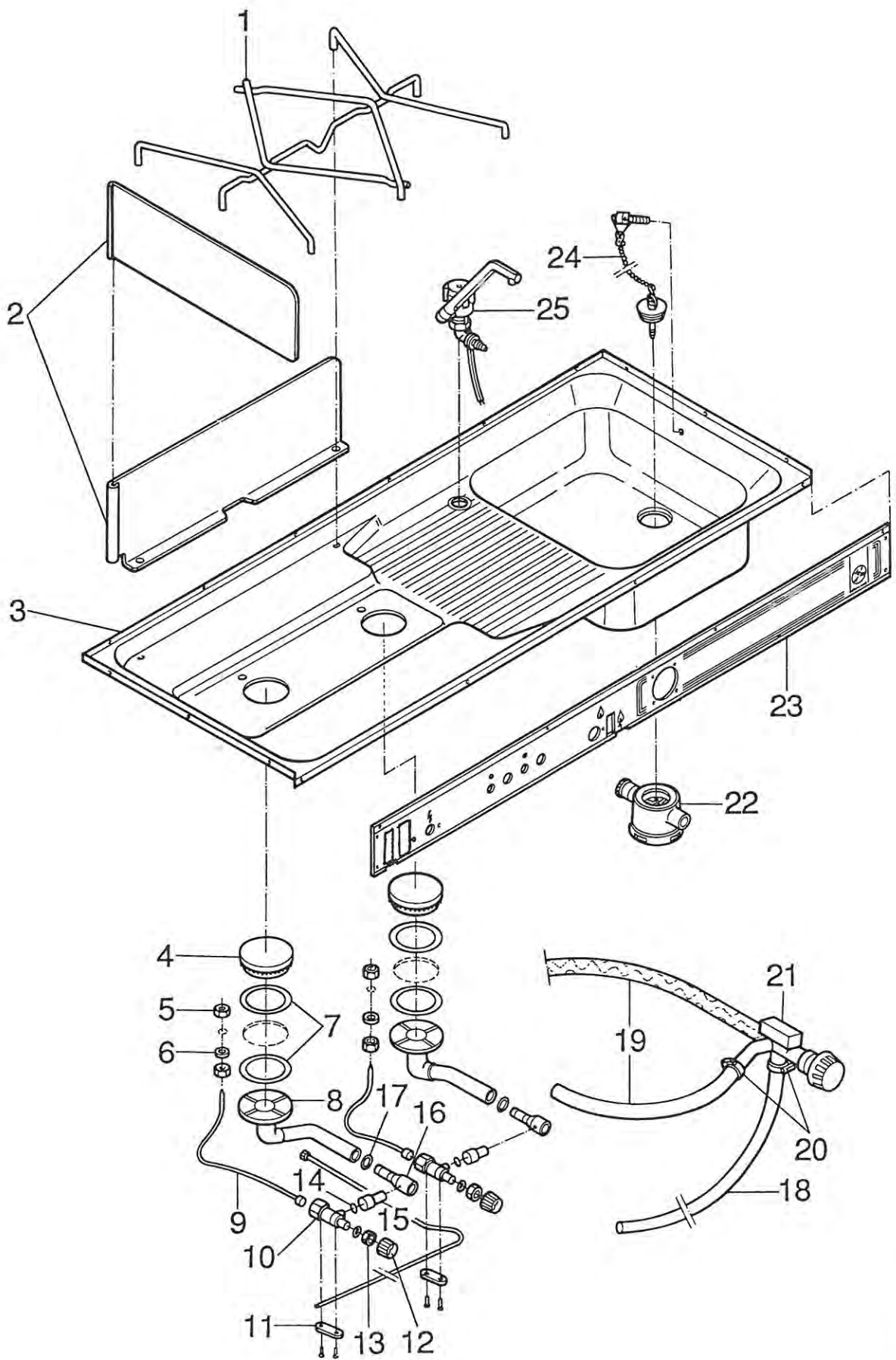
01	0272177	DECKENPROFIL, ABACHI/PAPIER FOLIE TEAK	M
02	0272141	LISENE, TCD UMMANTELT NOVA	M
--	0272142	LISENE, ABACHI-GEBEIZT NOVA FASHION	M
03	0272143	LISENE-GALERIE-BLENDE TCD-UMMANTELT NOVA	M
--	0272144	LISENE, ABACHI-GEBEIZT NOVA FASHION	M
04	0272145	LISENE-DECKENPROFIL TCD-UMMANTELT NOVA	M



01	0272146	LISENE-KRANZLEISTE TCD-UMMANTELT NOVA	M
02	0272189	LISENE-TCD-FACHBODEN NOVA/CAMP/TRAMP/HM	M



THEKEN UEBERSICHT HM 544 MODELL 90/91



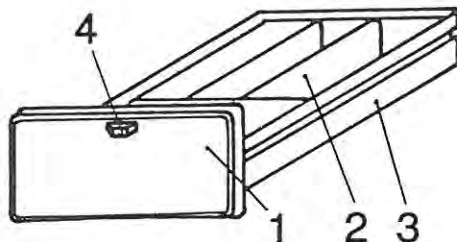
T H E K E N U E B E R S I C H T H M 544 M O D E L L 90/91

POS. ART-NR BEZEICHNUNG ME
 =====

01	0471386	ROST RO 73 F.KOCHER EK 625	47138.0/47138.1	ST
02	0139028	THEKENSPRITZBLECH 2-TLG.		ST
03	0438062	SPOLE 1050X420 BAUJ.89/90		ST
04	0471192	BRENNEROBERTEIL CRAMER NIEDERE USF		ST
05	---	SECHSKANTMUTTER M 8 AUF ANFRAGE		ST
06	0471194	DICHTUNGSRING 13X7,8 X1 ZU 471		ST
07	0471193	DICHTUNGSRING 60X50X 1,5 ZU 47 9		ST
08	---	MISCHKAMMER AUF ANFRAGE		ST
09	0471195	THERMOELEMENT 320MM ZU 47119		ST
10	0471383	BRENNERHAHN CRAMER TYP 11111		ST
11	---	LASCHE AUF ANFRAGE		ST
12	0471385	DREHKNOPF F.CRAMER- KOCHER,NEU AUSF.		ST
13	0471384	MUTTER F.CRAMER-KO. M 10 X 1		ST
14	0471056	RUNDSCHNURDICHTUNG F. 047101.7 Q 4,5		ST
15	---	DUESE AUF ANFRAGE		ST
16	---	INJEKTOR AUF ANFRAGE		ST
17	0471057	RUNDSCHNURDICHTUNG F. 047101.7 Q 14		ST
18	0431520	SCHLAUCH FW 10X2,5 TRANSPARENT		M
19	0431521	SCHLAUCH 10X2,5 ROT		M
20	0434302	Schlauchsch.13-15 SN P 8/PVC		ST
21	0436721	Vormischer braun Comet/2020.04		ST
22	0436292	SYPHON MIT VERSCHL-STOPFEN		ST
23	0471092	Blende Kühlschranks		ST
24	0436010	KUGELKETTE M.STO.HAL.		ST
25	0436441	WASSERHAHN SCHW./CHR. F. SPOLE		ST

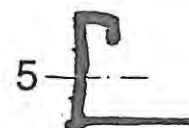
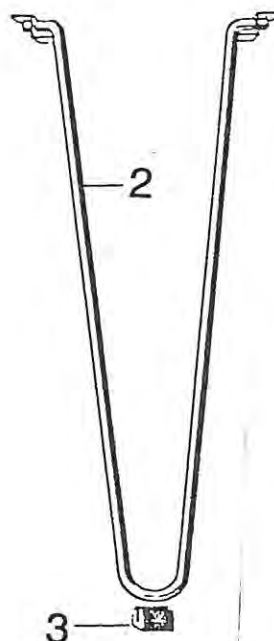
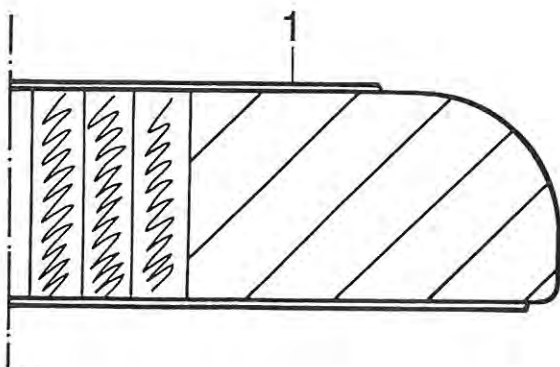
SCHUBLADEN UEBERSICHT HM 544 MOD.90/91

POS.	ART-NR	BEZEICHNUNG		ME
01	0294002	SCHUBLADE-BLENDE HM 544	165X365	St
02	0357956	BESTECKEINSATZ		ST
03	0357955	SCHUBL.ELCO 4 SEITIG	+ 4 DISTANZBUCHSEN	ST
04	0333113	MOEBELGR.EHW-AUSF.RD.TCD.M.SCH		ST
--	0357933	THEKENSCHUBL.-FUEHRUNGSSCHIEN RTS.		ST
--	0357932	THEKENSCHUBL.-FUEHRUNGSSCHIEN LKS.		ST



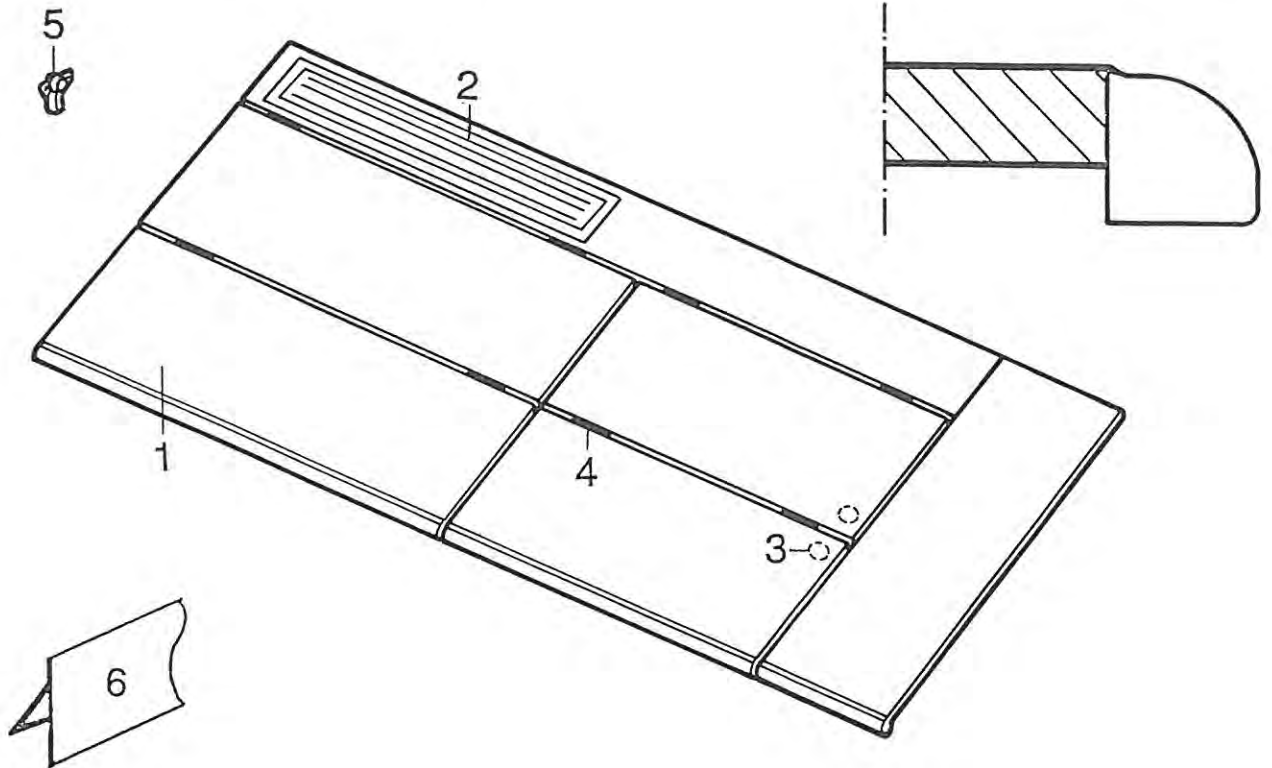
TISCH UEBERSICHT HM 544 MOD.90/91

POS.	ART-NR	BEZEICHNUNG		ME
01	0270715	TISCH WURZELMASER HELL L15	675X960 MOD.90	St
--	0270507	TISCHVERL. WURZELMASER	MOD.90	St
01	0270111	TISCHPLATTE MARMOR	960x675 MOD.91	ST
--	0270509	TISCHVERLANGERUNGSPLATTE MARMO	675x400 MOD.91	ST
02	0357040	TISCHFUSS-BUEGEL 685MM		ST
03	0357230	TISCHFUSS-BUEGEL "KLEMMGLEITER		ST
04	0315310	TISCHSCHARNIERLEISTE PVC BRAUN		M
05	0312850	ALU-TISCHAUFNAHME-LEISTE SILBER		M
--	0514010	TISCHVERLAENGERUNG C.55		ST
--	0415210	SCHELLE NR.605 21 MM METALL		ST



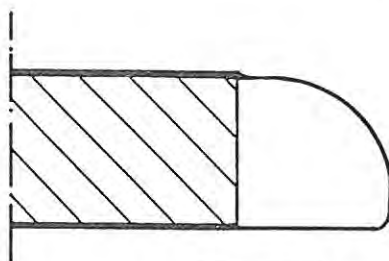
THEKENABDECKUNG UEBERSICHT HM 544 MOD. 90

POS.	ART-NR	BEZEICHNUNG	ME
01	0271034	THEKENABD.WURZELMACER HELL L15	GRT
02	0384500	TORGITTER BRAUN 453X89 MM	ST
03	0336260	GUMMIPUFFER KLEIN 15X6	ST
04	0332720	SCHARNIER 1 1/2" BRONCIERT	ST
05	0394176	TORRIEGEL KST.HEBEL KURZ	ST
06	0317990	KST-Y-PROFIL BRAUN ESTORFER	M



BEISTELLSCHRANKABDECKUNG OBERSICHT MOD. 90

POS.	ART-NR	BEZEICHNUNG	ME
01	0271446	ABDECKPL.F.BEISTELLSCHR.WURZELM. HELL	ST

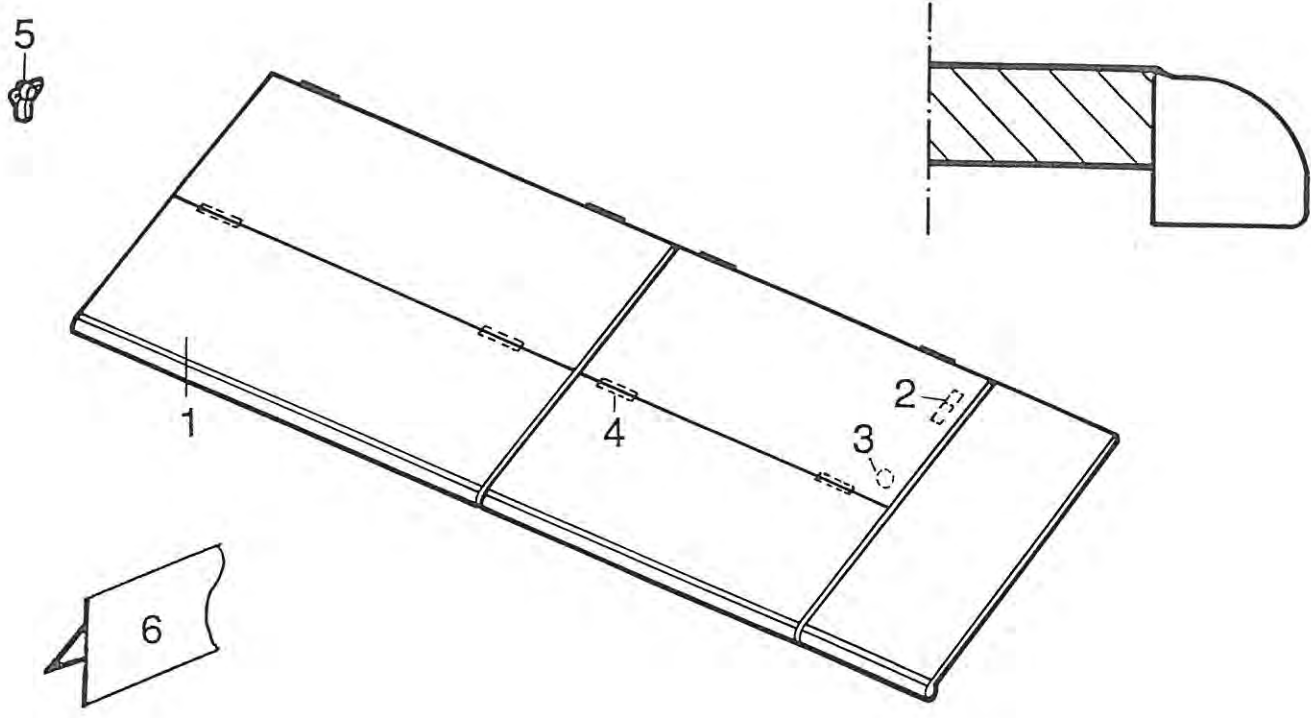


E09

THEKENABDECKUNG UEBERSICHT HM 544 MOD. 91

 POS. ART-NR BEZEICHNUNG ME
 =====

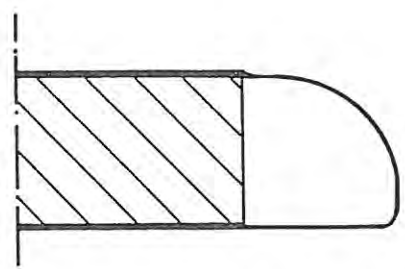
01	0271387	THEKENABDECKUNG KPL.MARMOR /91	ST
02	0333330	KLAPPENHALTER KST. BRAUN	ST
03	0336260	GUMMIPUFFER KLEIN 15X6	ST
04	0332260	SCHARNIER MESSING NOTENPULT	ST
05	0394176	TORRIEGEL KST.HEBEL KURZ	ST
06	0317990	KST-Y-PROFIL BRAUN ESTORFER	M



BEISTELLSCHRANKABDECKUNG OBERSICHT MOD. 91

 POS. ART-NR BEZEICHNUNG ME
 =====

01	0271348	ABDECKPLATTE BEISTELLSCHRANK MARMOR	ST
----	---------	-------------------------------------	----

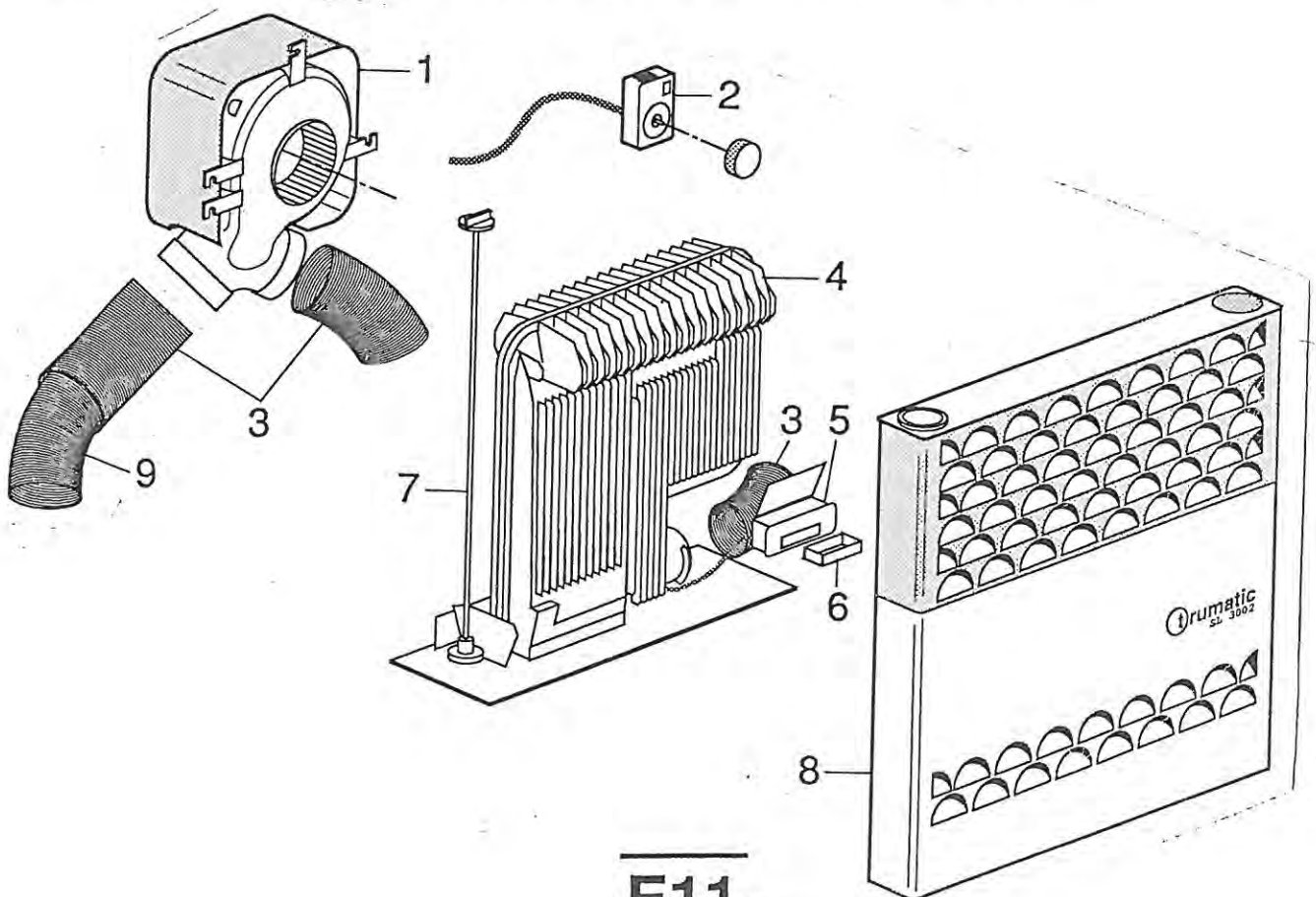


HEIZUNG UEBERSICHT

POS. ART-NR BEZEICHNUNG ME

=====

01	0475790	TRUMA-GEBLASE TEB 12 V	ST
02	0475791	TRUMA-GEBL.-BEDIENTEIL F.475790	ST
03	0475900	WARMLUFTTROHR 65 Q	M
03	0475910	WARMLUFTTROHR 80 Q APP ART.5150	M
04	0475207	HEIZUNG SL 3002 50 MBAR	GROSSVERPACKUNG
--	0475182	GASANSCHLUSS F.47518	ST
04	0475202	HEIZUNGSL 3002-WEISS 50MBAR	FASHION
--	0475182	GASANSCHLUSS F.47518 UND 475202	ST
04	0475100	HEIZUNG TRUMA SL5002 M.ZONDAUTOMATIK	ST
--	0475103	GASANSCHLUSS SL 5002 ZU 47510	ST
05	0475240	ZUENDAUTOMAT ZA OHNE ABSCHIRMBLECH	ST
06	0475241	BATTERIE-KASSETTE F.SL 3002/5002	ST
07	0475200	BEDIENSTAB F. HEIZUNG	ST
08	0475183	HEIZUNGSVERKLEIDUNG BRAUN	F.0475180
08	0475195	HEIZUNGSABDECKUNG GRAU (f.47520)	ST
08	0475102	HEIZUNGSVERKLEIDUNG BRAUN	F.0475100
09	0475350	ABGASROHR AE 3 EDELSTAHL 2,45 LG.	M
09	0475360	ABGASROHR AE 5 EDELSTAHL 2,45 LG.	M
10	0475310	ABGASROHR-STOTZE	ST
11	0475210	ABGASKAMIN AK 3 (Kaminteil)	ST
12	0475211	ERSATZDECKEL F.KAMIN	ST
13	0475230	ABGASKAMIN AK 5	ST
14	0475250	KAMINAUFSATZ T Fa. TRUMA (BLECH)	ST
15	0475440	DICHTRINGE PVC BR. M. STEHBUND	ST
16	0421040	GASROHR KST.UMMANTELUNG D 2393 8X1	M
17	0421710	GASSCHLAUCH 300 MM LG.	ST
18	0426760	GAS-SICHERH.-REGLER	ST
19	0426780	GAS-VERTEILERBL.VK 4	ST
20	0475610	WINKELKNIE F.GEBLAS-ANSCHLUSS TRUMA	ST

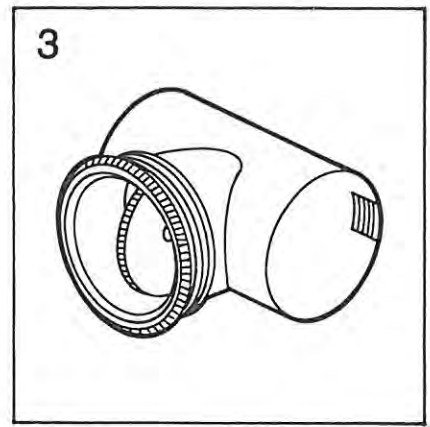
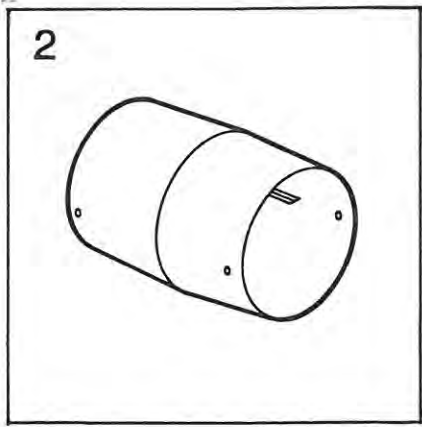
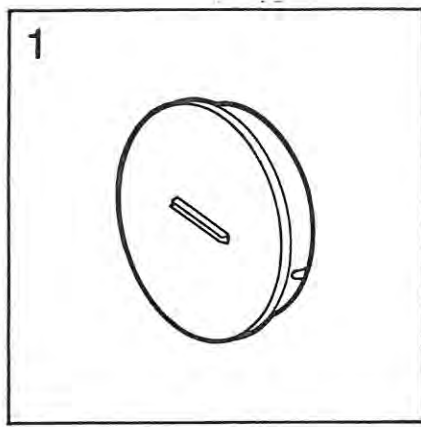


WARMLUFT KLEINTEILE UEBERSICHT

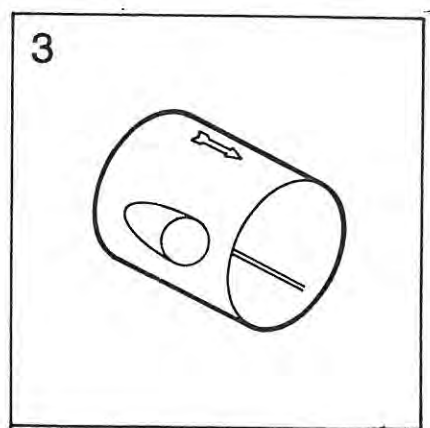
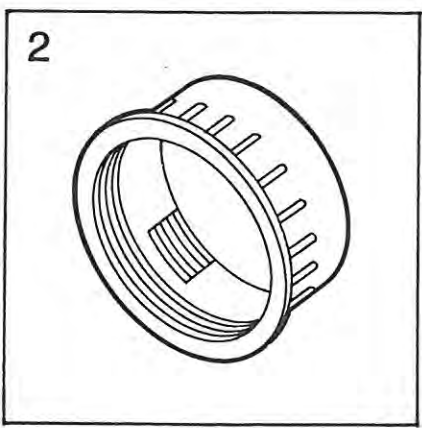
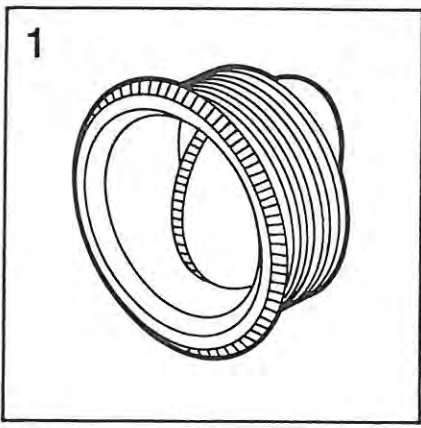
 POS. ART-NR BEZEICHNUNG ME

=====

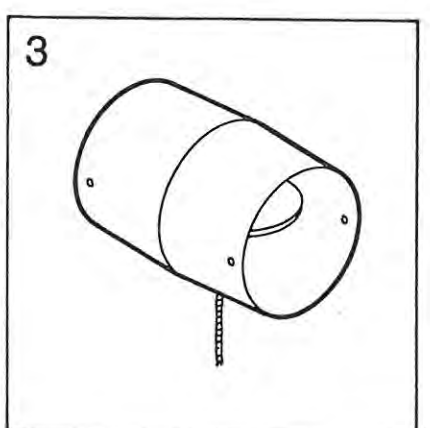
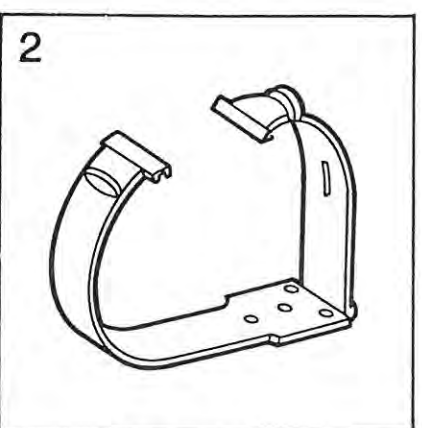
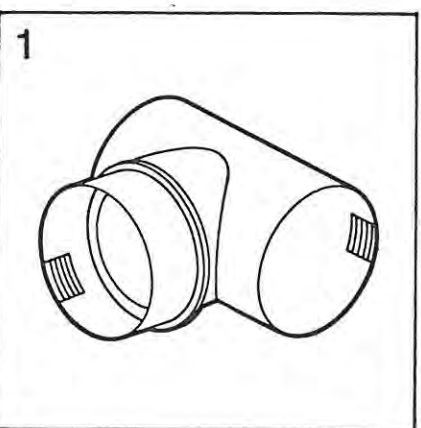
01	0475540	VERSCHLUSSDECKEL VD.	ST
02	0475770	MUFFE VERB.- UM	ST
03	0475830	BELUEFTER BE	ST



01	0475840	ENDSTUECK -EN-	ST
02	0475850	MUTTER F.ENDST.	ST
03	0475860	ABZWEIG T AT	ST



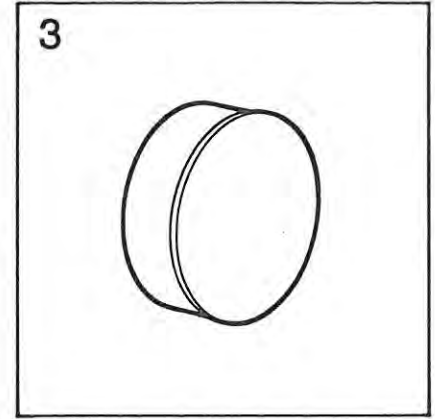
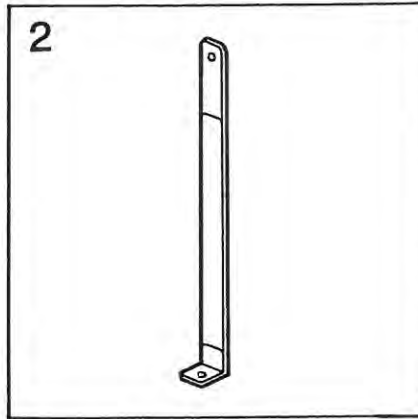
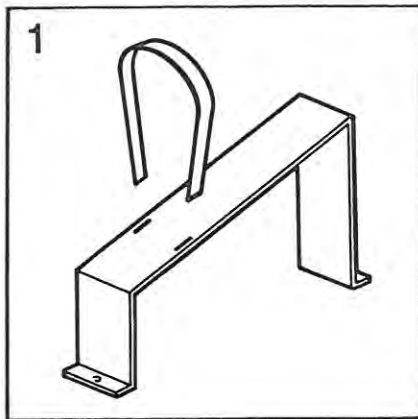
01	0475880	LUEFTER T /UE T	ST
02	0475930	SHELLE F. LUEFTERR. TRUMA	ST
03	0475990	STRANGSPERRE SP	ST



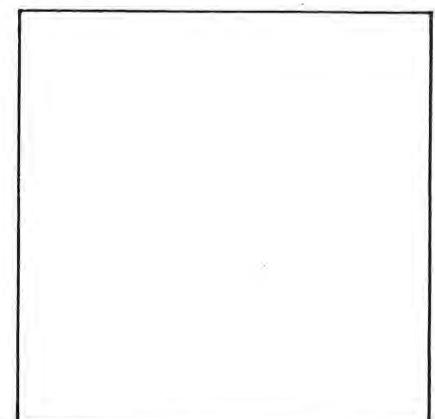
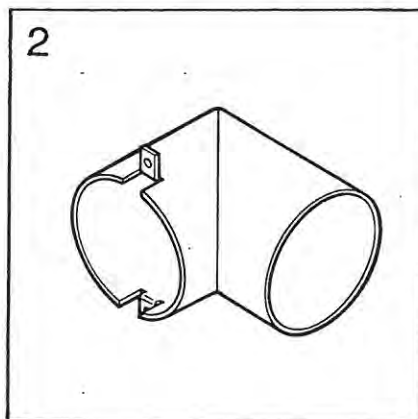
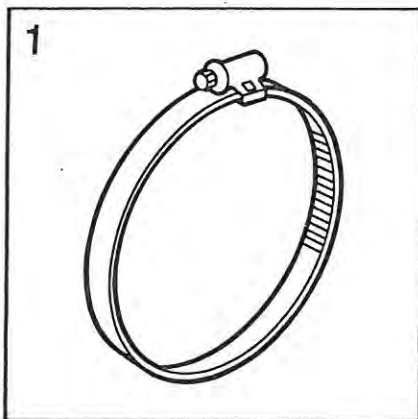
WARMLUFT KLEINTEILE UEBERSICHT

POS. ART-NR BEZEICHUNG ME

01	0475310	ABGASROHR-STUETZE	ST
--	0475311	ABGASROHRST. BAND	ST
02	0475300	KUHN UEBERROHRSCH.	ST
03	0381230	BLINDSTOPFEN SCHWARZ F.ARMAT.BRETT	ST



01	0434060	SCHLAUCHB. 23-35 SGL	ST
--	0434080	SCHLAUCHB. 30-45 SGL	ST
--	0434110	SCHLAUCHB. 50-70 SGL	ST
--	0434120	SCHLAUCHB. 60-80 SGL	ST
--	0434130	SCHLAUCHB. 70-90 SGL	ST
--	0434140	SCHLAUCHB. 80-100 SGL	ST
--	0434150	SCHLAUCHB. 90-110 SGL	ST
02	0475610	WINKELKNIE F. GEBLAESE-ANSCHLUSS TRUMA	ST



01	0475270	WARMLUFTROHR VR AUSSENDURCHM.72 MM	M
02	0475271	WARMLUFTROHR 50 mm PAP grau	M
03	0475370	WARMLUFTROHR 75 Q A-DURCHM.75	M
--	0475900	WARMLUFTROHR 65 Q	M
--	0475901	WARMLUFTROHR 60 Q	M
--	0475910	WARMLUFTROHR 80 Q	M

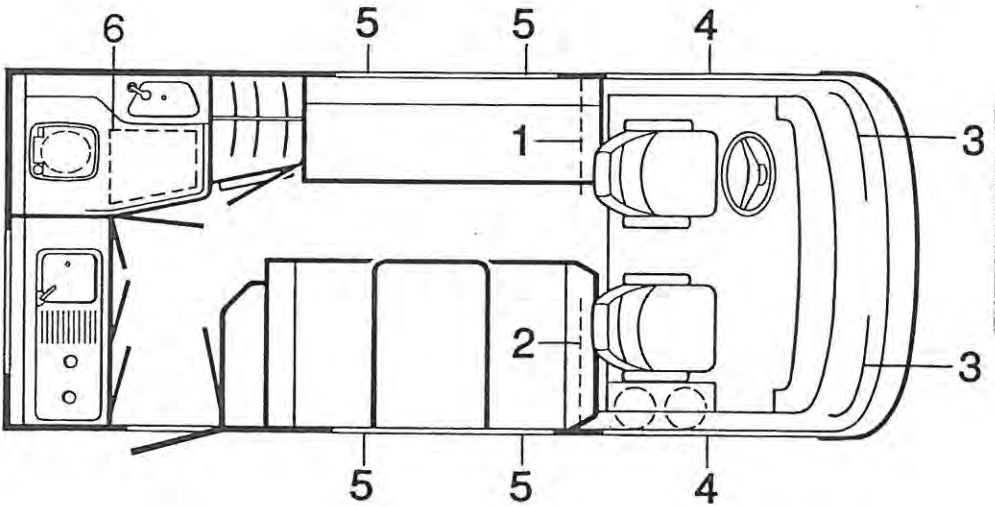
VORHANG UEBERSICHT HM 544 MOD.90/91

POS. ART-NR BEZEICHNUNG ME

=====

01	0511028	VH-TRENN- LANG,LKS. EINFACH	1870X1150	MOD.90	ST
01	0512591	VH-TRENN BUG LKS. EINFACH	1870X1150	MOD.91	ST
02	0511029	VH-TRENN- LANG,RTS. EINFACH	1870X1750	MOD.90	ST
02	0512584	VH-TRENN BUG RECHTS EINFACH	1870X1750	MOD.91	ST
03	0511031	VH-FAHRERH.VORNE MC 000	1750X1060	MOD.90	ST
03	0512585	VH-FAHRERH. VORNE LINKS/R.EINF.	1750X1060	MOD.91	ST
04	0511032	VH-FAHRERH.LKS/RTS. MC 000	1750x700	MOD.90	ST
04	0512586	VH-FAHRERH.LKS/RTS. EINFACH	1750X700	MOD.91	ST
05	0511033	VORHANG WOHNRAUM MC 544	1150X620	MOD.90	ST
05	0512592	VORHANG-WOHNRAUM	1150X620	MOD.91	ST
06	0511026	VH DUSCHE HM 000 MOD. 90/91	2900X1800		ST

VORHANGSTOFF MODELL 90 "MONSUN" (238142)
 VORHANGSTOFF MODELL 91 "WALDSEE" (238145)
 DUSCHVORHANG MODELL 90/91 "BAHAMABEIGE" (235333)



VORHANGBAENDER UEBERSICHT

POS.	ART-NR	BEZEICHNUNG	ME
01	0581440	VH-BAND 25X5 BEIDS.ANGESCHRAUBT OHNE KLETTVERSCHL.ST	
02	0581490	VH-BAND 35X5 BEIDS.ANGESCHRAUBT OHNE KLETTVERSCHL.ST	
03	0580192	VH-BAND 42X5 BEIDS.ANGESCHRAUBT OHNE KLETTVERSCHL.ST	
04	0510028	VH-BAND 25X5 EINSEIT.ANGESCHR.MIT KLETTVERSCHLUSS ST	
05	0580171	VH-BAND 32X5 EINSEIT.ANGESCHR.MIT KLETTVERSCHLUSS ST	
06	0580181	VH-BAND 37X5 EINSEIT.ANGESCHR.MIT KLETTVERSCHLUSS ST	
07	0580191	VH-BAND 42X5 EINSEIT.ANGESCHR.MIT KLETTVERSCHLUSS ST	

BEI BESTELLUNGEN VON VH-BAENDERN STOFFART MIT ANGEBEN !

VORHANG ZUBEHOER

POS.	ART-NR	BEZEICHNUNG	ME
03	0550309	DUSCHVORHANGSCHIENE HM 544 MOD. 90/91	ST

STORE UEBERSICHT

POS.	ART-NR	BEZEICHNUNG	ME
01	0247251	STORES 5200 TREVIRA CS 800X620 HM 544/90	ST
02	0247163	STORES COLOR 5200 WEISS TREV.C 620X800 HM 544/91	ST

SCHABRACKE UEBERSICHT

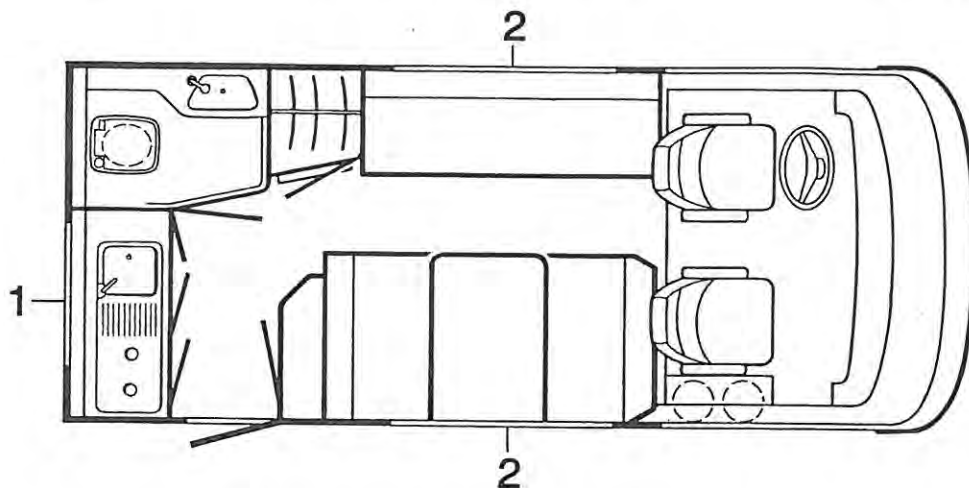
POS.	ART-NR	BEZEICHNUNG	ME
01	0247006	SCHABR. MONSUN 50 MM BREIT MOD. 90	M
02	0247007	SCHABR. WALDSEE FA.749 50 MM BREIT MOD. 91	M

R O L L O U E B E R S I C H T H M 544 M O D . 90

POS. ART-NR BEZEICHNUNG ME

=====

01	0397181	RASTROLLO, ART.-NR.56	960x465	ST
02	0397182	RASTROLLO, ART.-NR.56	1360x565	ST
02	0397352	ROLLO SPRING-ART.NR.19	1370x700	ST



T E P P I C H Z U S C H N I T T F I A T

POS. ART-NR BEZEICHNUNG ME

=====

01	0511559	TEPPICH ZUSCHN.WOHNBAUFBAU	MC 544 /90/91	ST
02	0511558	TEPPICH ZUSCHN.FAHRERHAUS	MC FIAT/90/91	ST
03	0511332	TEPPICH ZUSCHN. ARMATURENBRETT	MC FIAT/90/91	ST
04	0546830	GASK-ABDECKLEISTE MC FIAT/90		ST
05	0546840	BATTERIEKASTEN-DECKEL KPL.	MC FIAT/90/91	ST
06	0593040	TEPP-VERKL.SITZBOCK LKS./RTS.	MC FIAT/90/91	GRT
07	0511556	TEPPICH ZUSCHN.STEHERBL.LKS.RT.	MC FIAT/90/91	ST
08	0511557	TEPPICH ZUSCHN.GASKASTEN	MC FIAT/90/91	ST
	0235153	TEPPICH DISNEY PLAYA MOD. 90/91		

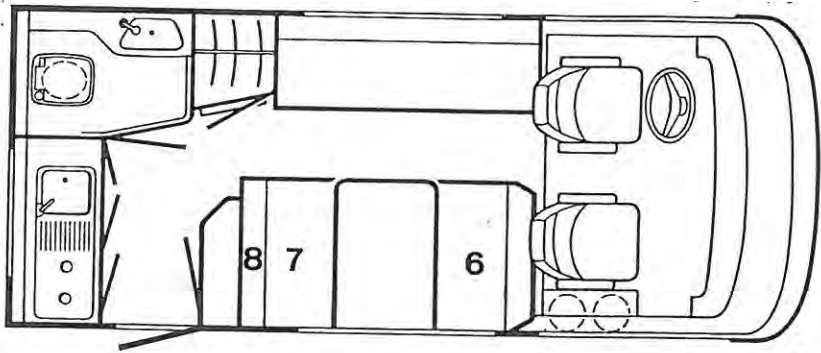
P O L S T E R U E B E R S I C H T H M 544 M O D E L L 90/91

POS. ART-NR BEZEICHNUNG ME

=====

06	0511886	PO. SITZ BUGSITZGRUPPE RTS./LK	MC B/S KL./91	ST
--	0260065	SCHAUMST.T 3050	975X605X110	ST
--	0511887	PO.BEZUG SITZ BUGSITZGR.RTS/LK	975x605x110	ST
07	0512516	PO. SITZ BUGSITZGR. RTS.HINTEN	MC 544,555/91	ST
--	0260086	SCHAUMST.T 3050	975X645X110	ST
--	0512517	PO.BEZUG SITZ BUGSITZGR. RTS.	975x645x110	ST
08	0511888	PO. ROCKEN BUGSITZGR. RTS/LKS	MC B/S KL./91	ST
--	0260067	SCHAUMST.T 2540	975X300X110/140	ST
--	0511889	PO.BEZUG ROCKEN BUGSGR. RTS/LK	975x300x110/140	ST

- POLSTERSTOFF IM WOHNRAUM STOFF "UNI-SAND" (237331)
- POLSTERSTOFF IM WOHNRAUM STOFF "UNI-SAND" ABGEST.M.VLIES (237068)
- POLSTERSTOFF IM WOHNRAUM STOFF "CASANA 2491" (237333)
- POLSTERSTOFF IM WOHNRAUM STOFF "CASANA" ABGEST. M. VLIES (237076)
- POLSTERSTOFF IM WOHNRAUM STOFF "FUTTERSTOFF DUNKEL BEIGE" (237841)
- POLSTERSTOFF IM HUBBETT STOFF "ALLGAU FLAMMHEMMENT" M.90 (237833)
- POLSTERSTOFF IM HUBBETT STOFF "CREATION-HYMER" MOD. 91 (237335)



K N O E P F E U E B E R S I C H T

POS. ART-NR BEZEICHNUNG ME

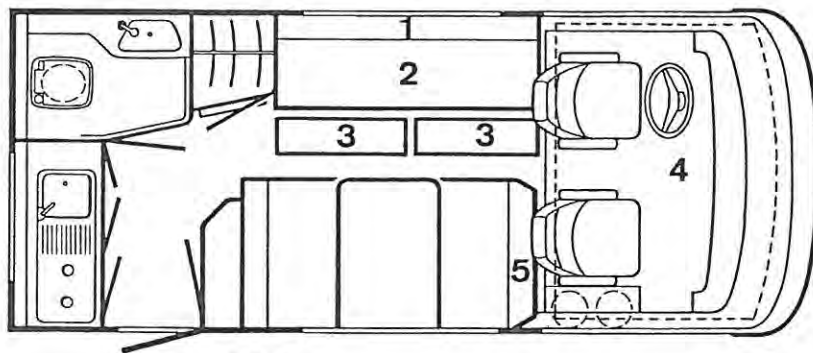
=====

01	0580140	POLSTERKNOPF P 28 D = 18,5 MM	ST
01	0580130	POLSTERKNOPF P 44 D = 28 MM	ST
02	0723570	ABHEFTSCHLAUFE 130MM	ST
--	0723552	ABHEFTSCHLAUFE 110MM	ST
--	0723550	ABHEFTSCHLAUFE 100MM	ST
--	0723560	ABHEFTSCHLAUFE 90MM	ST
--	0723551	ABHEFTSCHLAUFE 70MM	ST
--	0723580	ABHEFTSCHLAUFE 50MM	ST
03	0723620	KNOEPFE ANCKER-TRANSPARENT	ST

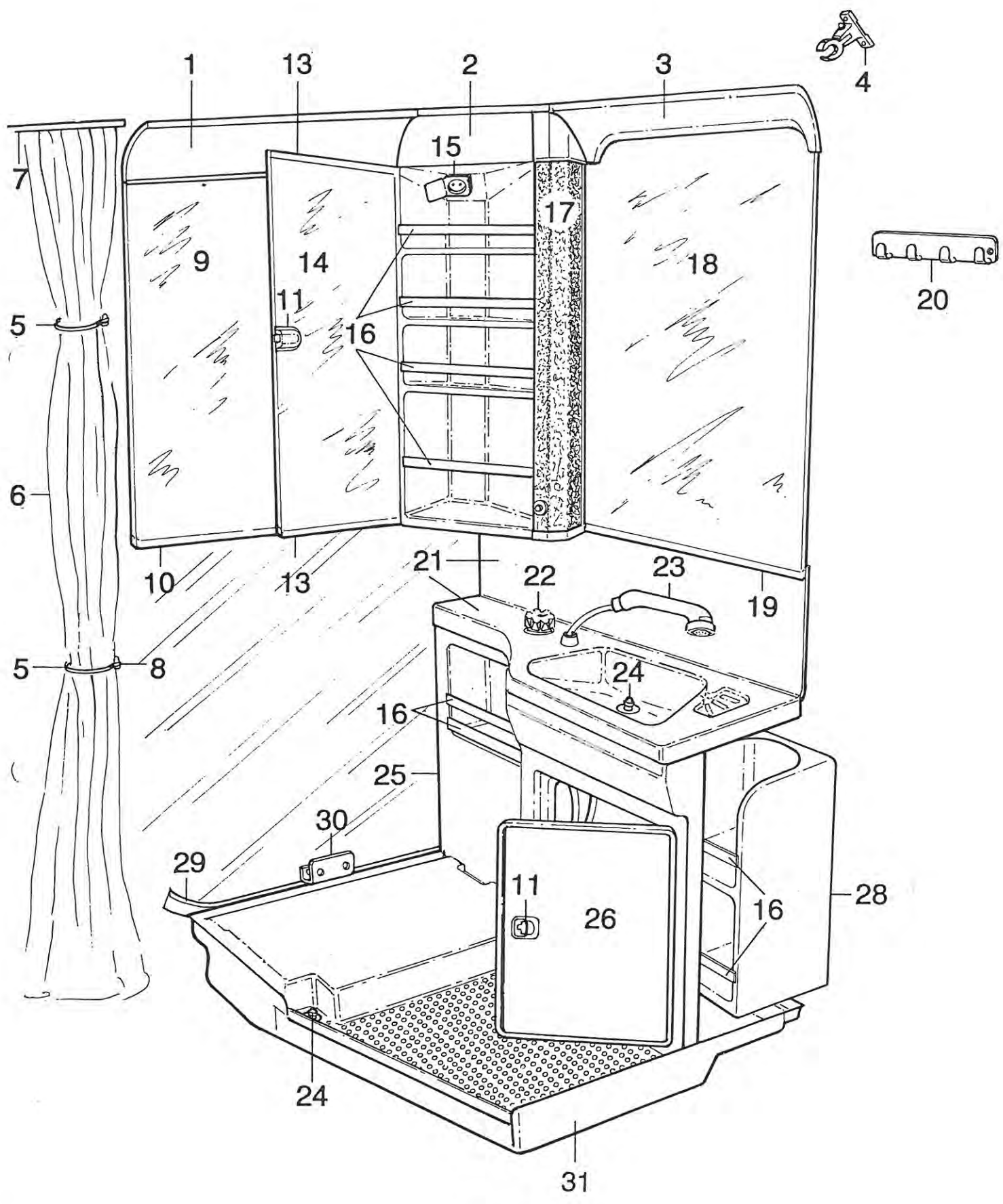
BEI BESTELLUNGEN STOFFART MIT ANGEBEN !

P O L S T E R U E B E R S I C H T H M 544 MODELL 90/91

POS.	ART-NR	BEZEICHNUNG		ME
01	0512521	PO. RÜCKEN LANGSSITZBANK LKS.	MC 544/91	ST
--	0260097	SCHAUMST T 2540	1720X265X80/110	ST
--	0512522	PO.BEZUG RÜCKEN LANGSSITZBK. L	1720x265x80/110	ST
--	0510516	RUECKENPOLSTERBRETT	1650x265mm	ST
--	0336280	GUMMIPUFFER ART. 470 055 SCHWARZ		ST
02	0512518	PO. SITZ LANGSSITZBANK LKS.	MC 544/91	ST
--	0260096	SCHAUMST.T 3050	1790X625X110	ST
--	0512519	PO. BEZUG LANGSSITZBANK LKS.	1790x625x110	ST
--	0584294	SITZPOLSTERBRETT KPL	1758X630	ST
--	0511670	FUEHRUNGSROHR		ST
--	0352830	ABDECKKAPPEN SCHWARZ 20 MM DURCHMESSER		ST
03	0581087	POLSTER ZUSATZ		ST
--	0260088	SCHAUMST.T 2540 F	910X140X140	ST
--	0511207	PO.-BEZUG 910X140X140	FUER 0581087	ST
04	0511027	POLSTER HUBBETT KPL.MODELL 90		ST
--	0265710	SCHAUMST.HUBBETT 1860X1370X110		ST
--	0511206	PO.-BEZUG 1860X1370X110	FUER 0511027	ST
04	0512583	POLSTER HUBBETT KPL.MODELL 91	MC B/S-KL./91	ST
--	0265710	SCHAUMST.HUBBETT	1860X1370X110	ST
--	0512582	PO.-BEZUG HUBBETT	1860x1370x110	ST
05	0511891	PO. RÜCKEN BUGSITZGR. RTS/LKS	MC B/S KL./91	ST
--	0260067	SCHAUMST.T 2540	975X300X110/140	ST
--	0511892	PO. BEZUG RÜCKEN M. TASCHE	975x300x110/140	ST



TOILETTEN UEBERSICHT MODELL 90/91



F05

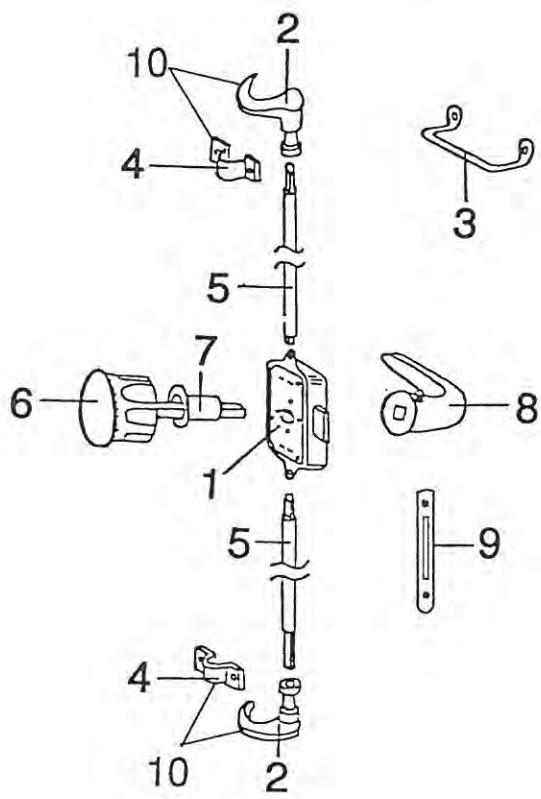
T O I L E T T E N U E B E R S I C H T M O D E L L 90/91

POS.	ART-NR	BEZEICHNUNG	ME
01	0439392	TOIL.-SPIEGELOBERTEIL	ST
02	0439390	TOIL.-SPIEGELSCHRANK "IVORY"	ST
03	0439391	TOIL.-SPIEGELOBERTEIL "IVORY"	ST
04	0436613	DUSCHEHALTER f. WAND/DECKE	ST
05	0590847	TEXTIL-GUMMI M.KL. 220 LG.BEIG TOILETTE HM/CAMP	ST
06	0511026	VORHANG-DUSCHE 180X290	ST
07	0550309	VORHANGSCHIENE DUSCHE MC/C/TR	ST
08	0332402	HALTER F.SPIEGEL- ART.29109402 (FUER GUMMIBAND)	ST
09	0359383	SPIEGEL 620X690	ST
10	0439394	TOIL.-SPIEGELUNTERTEIL	ST
11	0354903	KLAPPENVERSCHLUSS MOT3 FBE.BRAUN	ST
12	0354904	ADAPTER zu MÖBELSCHL., BRAUN 000603	ST
13	0332403	SPIEGELSCHARNIER PVC FBE. IVOR	ST
14	0359381	SPIEGEL MIT BOHRUNG 642X312X3,0	ST
15	0416190	STECKDOSE "BERKER" OHNE DECKEL	ST
--	0416191	STECKDS-KLAPPDECKEL ZU 41619.0	ST
16	0439406	TOIL.SCHRANK-HERAUSFALLS;F.IVO	ST
17	0417813	TOIL.LEUCHE HM U. CAMP	ST
18	0359382	SPIEGEL 620X750	ST
19	0439393	TOIL.-SPIEGELUNTERTEIL	ST
20	0334881	KLEIDERHAKENREIHE POS.24/SOLIF	ST
21	0438616	WASCHBECKEN "IVORY"	ST
22	0436615	WASSERARM MONO-MIX UNTERTISCH	ST
23	0436616	HANDBRAUSE BRAUN M. ROSETTE	ST
24	0436292	SYPHON MIT VERSCHL-STOPFEN	ST
25	0438611	WASCHBECKENVERKLEIDUNG	ST
26	0438612	TÖRE F.WASCHBECKENVERKL.438611	ST
27	0332260	SCHARNIER MESSING NOTENPULT	ST
28	0439430	WANDVERKLEIDUNG-UNTERB.-WASCHBECKEN	ST
29	0318090	GUMMI UNTERLEGPROFIL SCHWARZ	M
30	0139055	TOILETTENHALTER MC 544-545-C- 55	ST
31	0439154	DUSCHWANNE "IVORY"	ST
32	0671013	ABDECKKAPPE FICHELKIEFER FUER SCHRAUBE	ST

T O I L E T T E N R A U M S C H L O S S

 POS. ART-NR BEZEICHNUNG ME

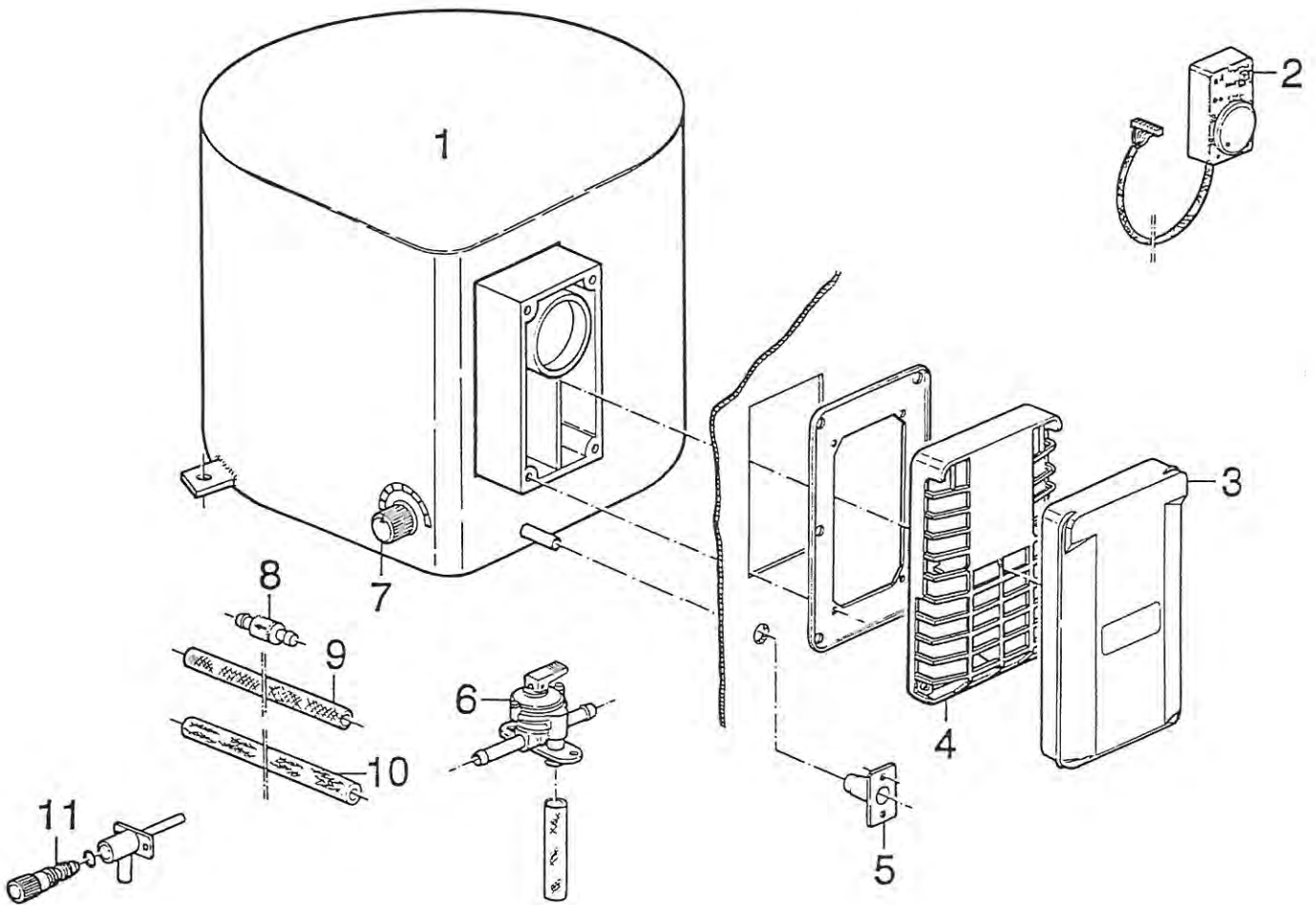
POS.	ART-NR	BEZEICHNUNG	ME
01	0384973	DREHKNOPFSCHLOSS RTS. BRAUN/KST	ST
01	0384972	DREHKNOPFSCHLOSS LKS. BRAUN/KST	ST
02	0384974	SCHLIESSHAKEN ART. 58750.0610 KST	GRT
03	0139027	LAKAIKRAMPEN GEKR. (51220.0)	ST
04	0384975	SCHLIESSHAKEN-SCELLEN BRAUN/KST.	ST
05	0384970	DREHSTANGE 2,50 M M. SCHLAUCH UEBERZOGEN	ST
06	0384977	DREHKNOPF MOE. ART. 59435.750.9	ST
07	0384978	DREHKNOPF MOE. LAUFBUCHSE/ART 8740.70	ST
08	0384985	DRUECKER EINTEILIG	ST
09	0333660	SCHLIESSBL. DUSCHTUER	ST
10	0384988	SCHLIESSHAKEN-GRT. BRAUN RTS/LKS	GRT



 B O I L E R B 1 0 U E B E R S I C H T

 POS. ART-NR BEZEICHNUNG ME

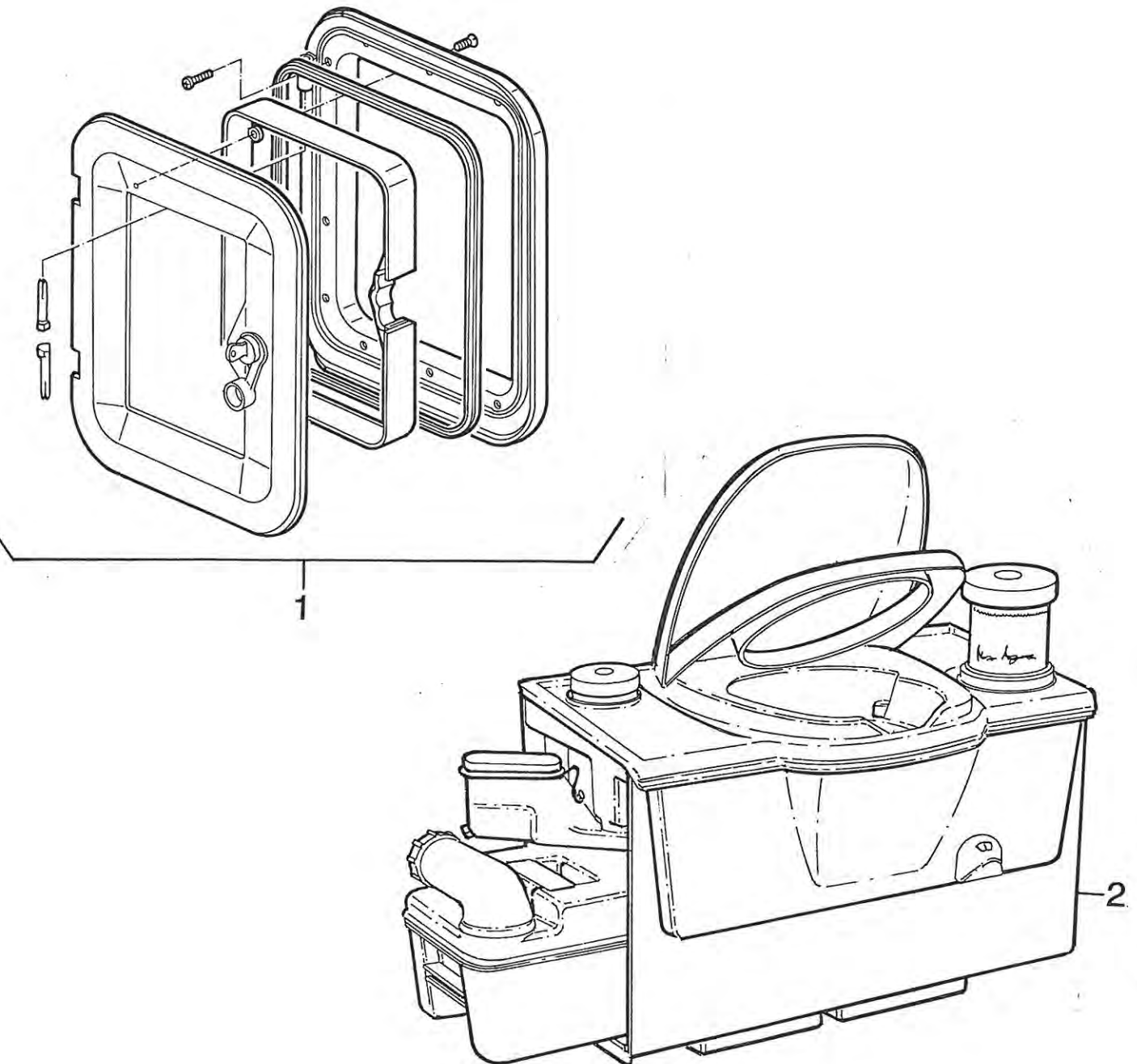
POS.	ART-NR	BEZEICHNUNG	ME
01	0471933	BOILER TRUMA BO 10	ST
02	0471924	BOILER-BEDIENTEIL F.BO 10 M.KABELSATZ	ST
02	0410152	BOILER-BEDIENTEIL F.IT 14.1(410150) CAMP/TRAMP	ST
03	0471932	BOILER ABDECKUNG F.BO 10	ST
04	0471922	BOILER-KAMINGITTER F.BO 10	ST
05	0471923	KONDENSATZFLANSCH	ST
06	0471925	BOILER-ENTLEERUNGS-VENTIL 3,5 bar	ST
06	0471927	BOILER-TRUMA ENTLEERUNGS-VENTIL 1,5 bar	ST
07	0471921	MAGNET-VENTIL KPL.	ST
08	0436090	RUECKSCHLAG VENTIL F. BOILER	ST
09	0431520	FW-SCHLAUCH 10X2,5 TRANSPARENT	M
10	0431521	SCHLAUCH HEISSW.- 10X2,5 ROT	M
11	0471831	ABLASSVENTIL F.TRUMA -THERME	ST
12	0471926	BOILER-STEUERUNG F. BO 10	ST
13	0435780	T-STUECK D 10	ST
14	0435770	SCHLAUCHVERBINDER Y-STUECK D 10 MM	ST
15	0434010	SCHLAUCHB. 10-16 DIN 3017	ST
16	0434302	SCHLAUCHSCH. 13-15 SNP 8/PVC	ST



T H E T F O R D C A S S E T T E M I T K L A P P E C A M P , N O V A U . R M . A U S F .

POS. ART-NR BEZEICHNUNG ME

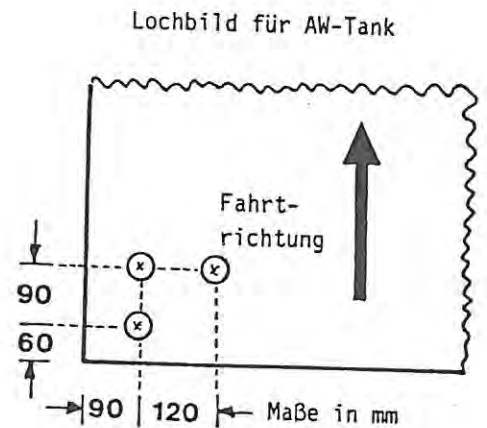
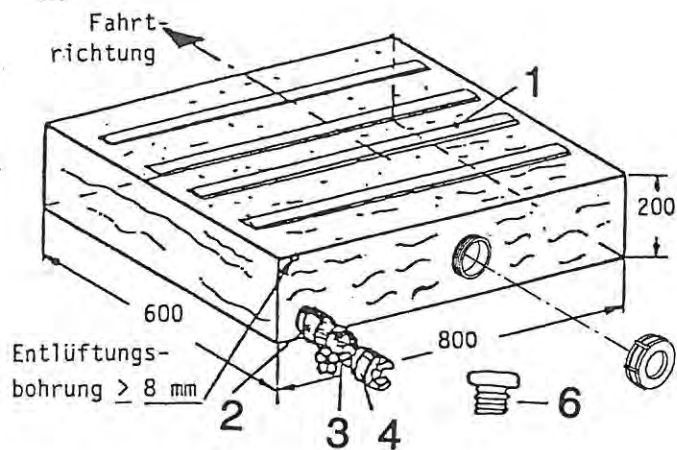
POS.	ART-NR	BEZEICHNUNG	ME
01	0439520	Tür Ral 9001 f.PP-Cass."Low base"	ST
01	0551629	Thetford-Klappe mit Füllung Camp/Tramp/WoWa	ST
01	0511994	Thetford-Klappe mit Füllung MC/DB/Fiat	ST
02	0439521	PP-WC-Casette, NOVA - RH niedere Ausstattung	ST
02	0439522	PP-WC-Casette, Nova - LH niedere Ausstattung	ST
02	0439525	PP-WC-Casette, RM/CAMP niedere Ausstattung	ST
03	0439523	PP-WC-Casette,Endplatte,lks. (ohne Abbildung)	ST
03	0439524	PP-WC-Casette,Endplatte,rts. (ohne Abbildung)	ST
04	0512734	Füllung f. Thetf.-Klappe 043952.0 Camp/Tramp/WoWa	ST
04	0512735	Füllung f. Thetf.-Klappe 043952.0 MC/DB/Fiat	ST



ABWASSERTANK UEBERSICHT

 POS. ART-NR BEZEICHNUNG ME
 =====

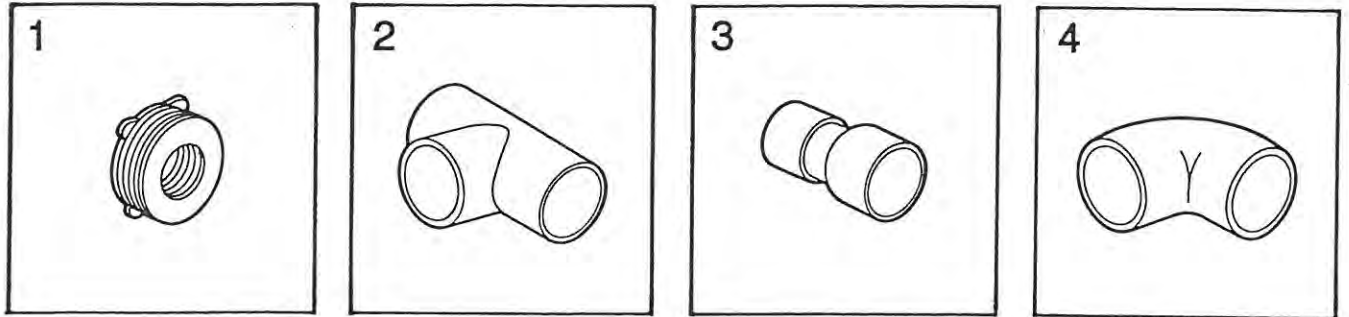
01	0437401	AW-TANK 100L m. REINIGUNGSÖFFN.	ST
02	0435540	VERLAENGERUNG VERZ. 40 MM 1" A 1" IG	ST
03	0436240	AW-MUFFENSCHIEBER 1" MIT HANDRAD	ST
04	0435391	AW-SCHLAUCHKUPPLUNG 1" GEWINDETEIL	ST
05	0217350	TEFLONBAND (ROLLE)	ST
06	0435650	DICHTUNG STEDOGUMMI D 26 - 34, .6050	ST
07	0217540	DICHTB. 10X20 HANNO, EINSEITIG KLEBEND	M
	---	AW-TANKHALTER SIEHE FAHRGESTELL OBERSICHT !	



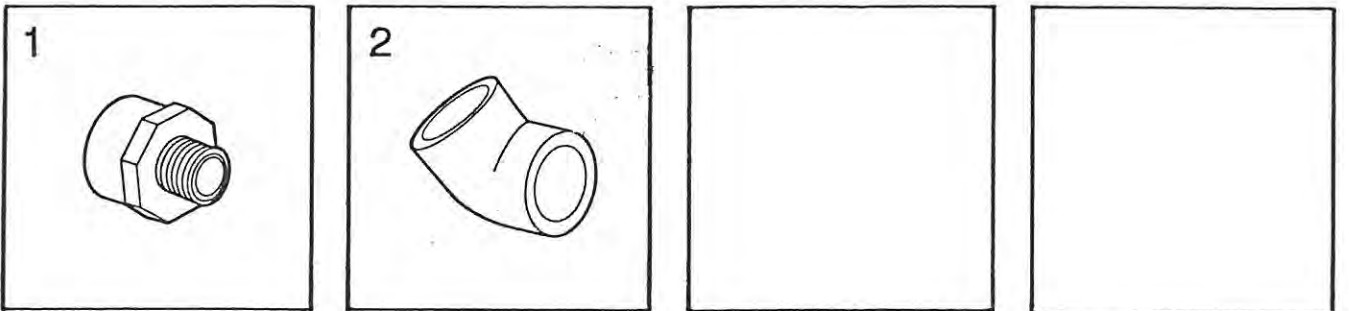
A B W A S S E R K L E I N T E I L E U E B E R S I C H T

POS. ART-NR BEZEICHNUNG ME

01	0431880	NIPPEL KST.SCHWARZ 1 1/2"	ST
02	0434660	AW-ROHR-T-STUECK PVC D 32/32/3	ST
03	0434670	AW-ROHR-REDUZIERST. D 32/25	ST
04	0434680	AW-ROHR WINKEL 90 GR D 32/32 M	ST



01	0435231	MUFFE 32X40X3/4" AG	ST
02	0435280	PVC-WINKEL 45 GRAD 32 X 32	ST
03	0431860	AW-ROHR PVC GRAU D 32 MM	M
--	0431862	ROHR 28X1,5	M
--	0431870	AW-ROHR PVC GRAU D 20 MM	M

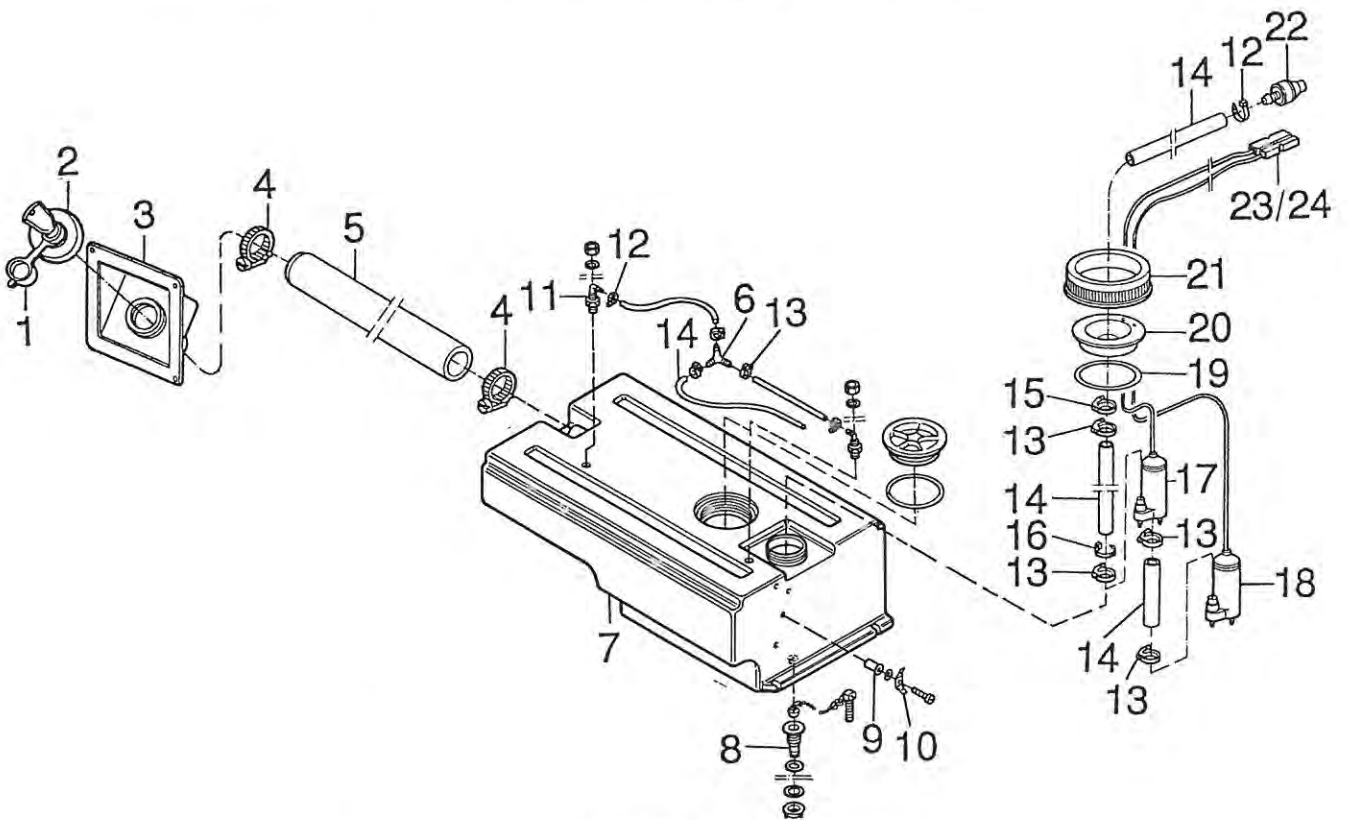


FRISCHWASSERTANK UEBERSICHT 544/555

POS. ART-NR BEZEICHNUNG ME

=====

POS.	ART-NR	BEZEICHNUNG	ME
01	0336120	Staubkappe Weiss f. Schloss	ST
02	0437462	Deckel m. Schloß f. FW-Einfüllstutzen	ST
03	0437461	Fw-Einfüllstutzen	ST
04	0434100	Schlauchb. 40-60 DIN 3017	ST
05	0431540	Fw-Schlauch klar, 40X5, o. Einla	M
--	0434680	Aw-Rohr Winkel 90 Gr D 32/32 m nur bei HM 534	ST
06	0435770	Schlauchverb. Y-Stck. 10X10X10	ST
07	0437322	FW-Tank 100 Ltr. Ausführung 1 HM + Camp	ST
08	0436031	Ablaufventil 3/4 gerade	ST
--	0435580	Dichtung 45X25X1,2	ST
09	0436500	Messkontakt f. Wassertank	ST
10	0412910	Flachsteck-Kupplung abgew. blank	ST
11	0434971	Winkelverschr. m. Tülle 12X10, 1/2"	ST
12	0434010	Schlauchb. 10-16 DIN 3017	ST
13	0434302	Schlauchschr. 13-15 SN P 8/PVC	ST
14	0431520	Schlauch Fw 10X2,5 transparent	M
15	0434304	SCHLAUCHSCH. 18-20 SN P 14/PVC	ST
16	0415050	Kabelbinder 100 lg.	ST
17	0437715	Tauchpumpe m. Adapter	ST
18	0437717	Wasserpumpe T 3 mit integriertem Sieb	ST
19	0435631	O-Ring 78X4 mm, f. FW-Tank	ST
20	0437105	Deckel f. FW-Tank	ST
--	0437106	Dichtstopfen zu Deckel 43710.5	ST
21	0437200	Fw-Kanister Schraub-Verschl. gelocht	ST
22	0436090	RUECKSCHLAGV. F. BOI. TRUMA	ST
23	0412900	Flachsteckh.-Kupplg. isol. 12-po g	ST
24	0412090	Flachsteckhülse 1,0-2,5, blan	ST
--	0436010	Kugelkette m. Stopfen und Halter (im Tank)	ST
--	0436015	Deckel rot mit Dichtung f. FW-Tank	ST

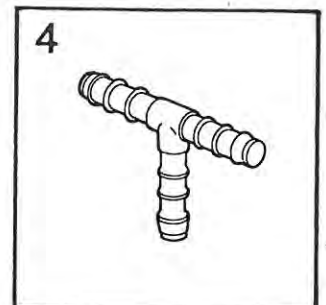
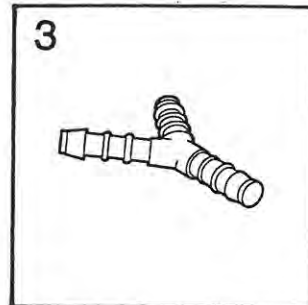
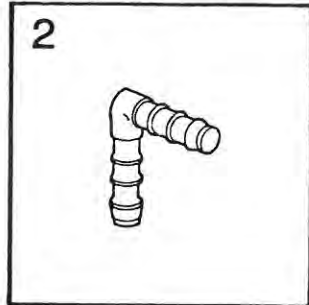
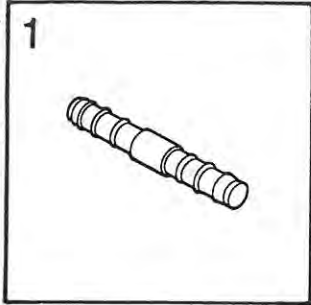


F12

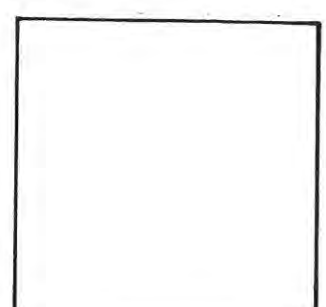
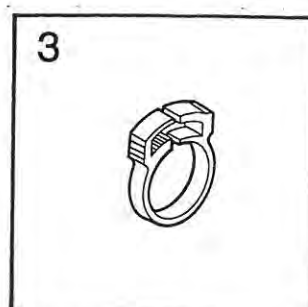
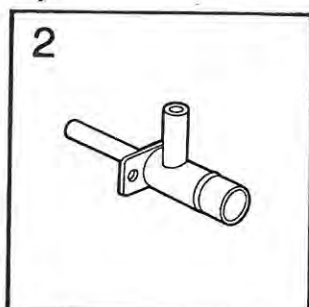
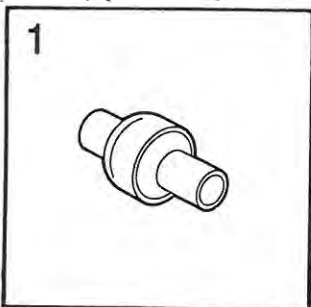
FRISCHWASSER KLEINTEILE UEBERSICHT

POS. ART-NR BEZEICHNUNG ME

01	0435790	SCHLAUCHVERBINDER GERADE 12-8	ST
--	0435810	SCHLAUCHVERBINDER GERADE 10-8	ST
02	0435820	SCHLAUCHVERBINDER-WINKEL 1D X10	ST
03	0435770	SCHLAUCHVERB.Y-STCK. 10X10X10	ST
--	0435771	SCHLAUCHVERBINDER Y-ST. 8X8X8	ST
04	0435750	T-STUECK D 8 MM	ST
--	0435780	T-STUECK D 10	ST



01	0436092	ROCKSCHLAG-VENTIL f.FW-PUMPE	ST
01	0436090	RUECKSCHLAGV.F.BO1. TRUMA	ST
02	0471831	ABLASSVENTIL F.TRUMA -THERME	ST
03	0434303	SCHLAUCHSCH.15-17 SN P 10/PVC	ST
--	0434300	SCHLAUCHSCH.11-22 SN P 4/PVC	ST
--	0434301	SCHLAUCHSCH.12-14 SN P 6/PVC	ST
--	0434302	SCHLAUCHSCH.13-15 SN P 8/PVC	ST
--	0434304	SCHLAUCHSCH.18-20 SN P 14/PVC	ST
04	0431520	Schlauch Fw 10X2,5 transparent	M
--	0431521	Schlauch 10X2,5 rot	M



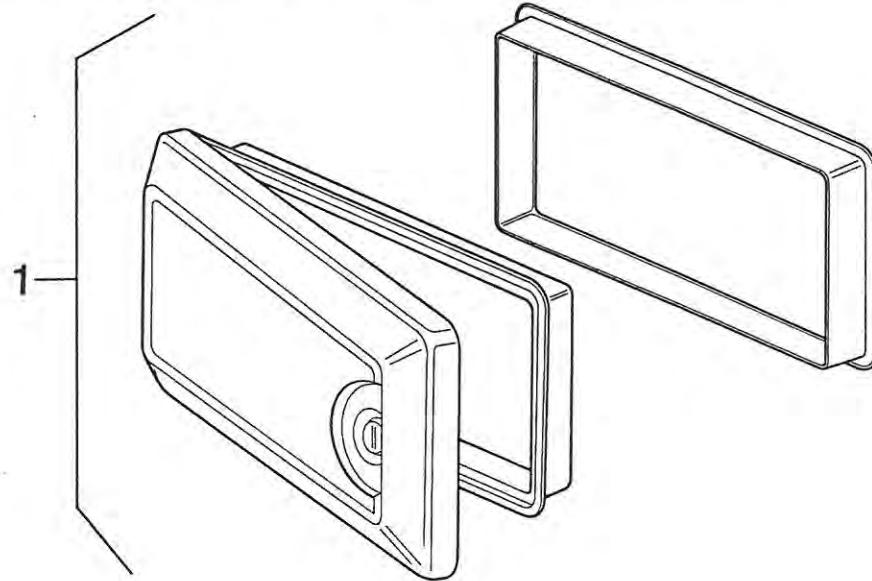
AUSSENDUSCHE UEBERSICHT

 POS. ART-NR BEZEICHUNG ME

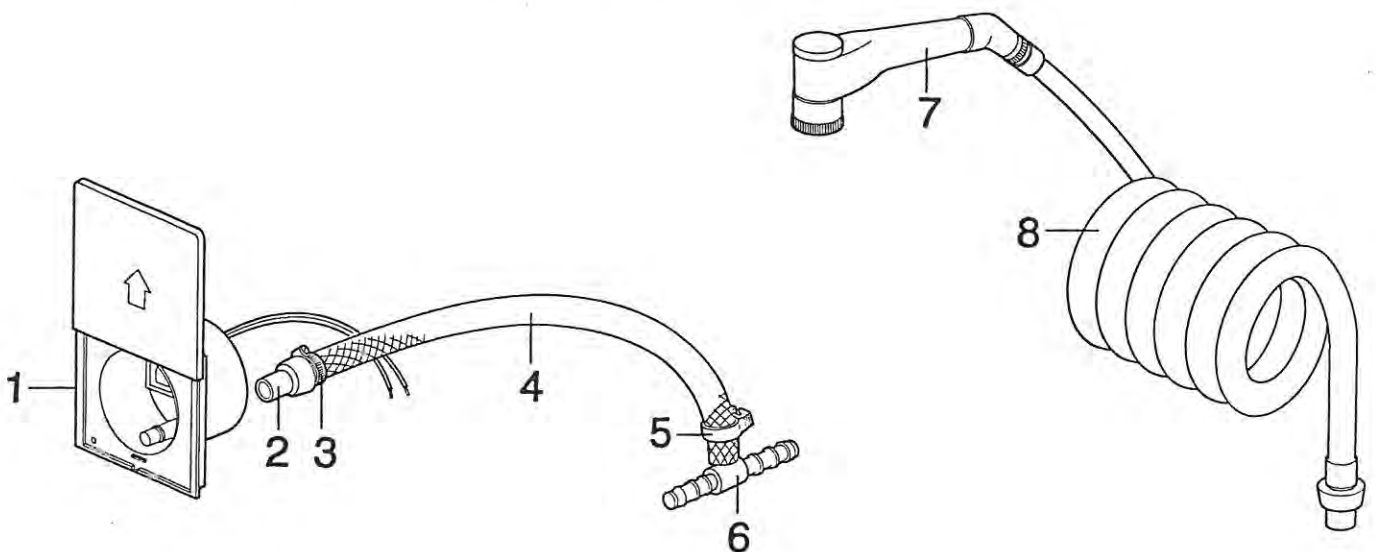
=====

01	0439102	DUSCHE AUSS.Fb.IVORY/JASMINWEISS	ST
----	---------	----------------------------------	----

=====

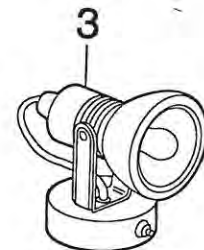
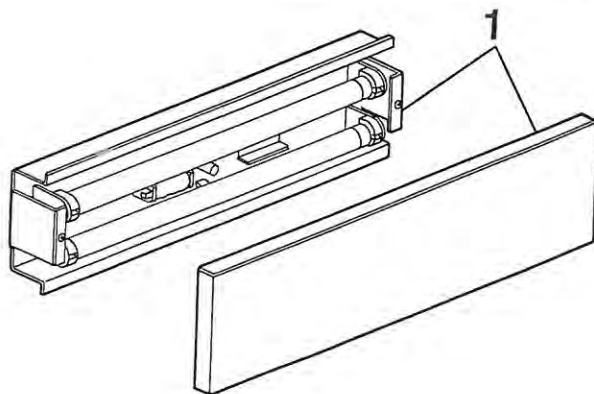
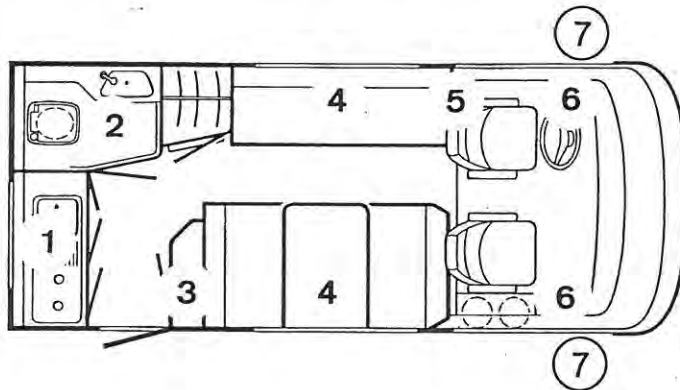


01	0436422	DUSCHE AUSSENANSHL. M.ADAPTER .301206	ST
02	0436092	RÜCKSCHLAG-VENTIL f.FW-PUMPE	ST
03	0434060	SCHLAUCHB. 23-35 SGL	ST
04	0431410	FW-SCHLAUCH 10X3 KALTW.M.GEWEBEEINLAGE	M
05	0434300	SCHLAUCHSCH.11-22 SN P 4/PVC	ST
06	0435780	T-STUECK D 10	ST
07	0436596	BRAUSE HAND- BEIGE VARIO..EINS.	ST
08	0436592	BRAUSESCHLAUCH BEIGE 3/8"-OFF /1600 LG	ST

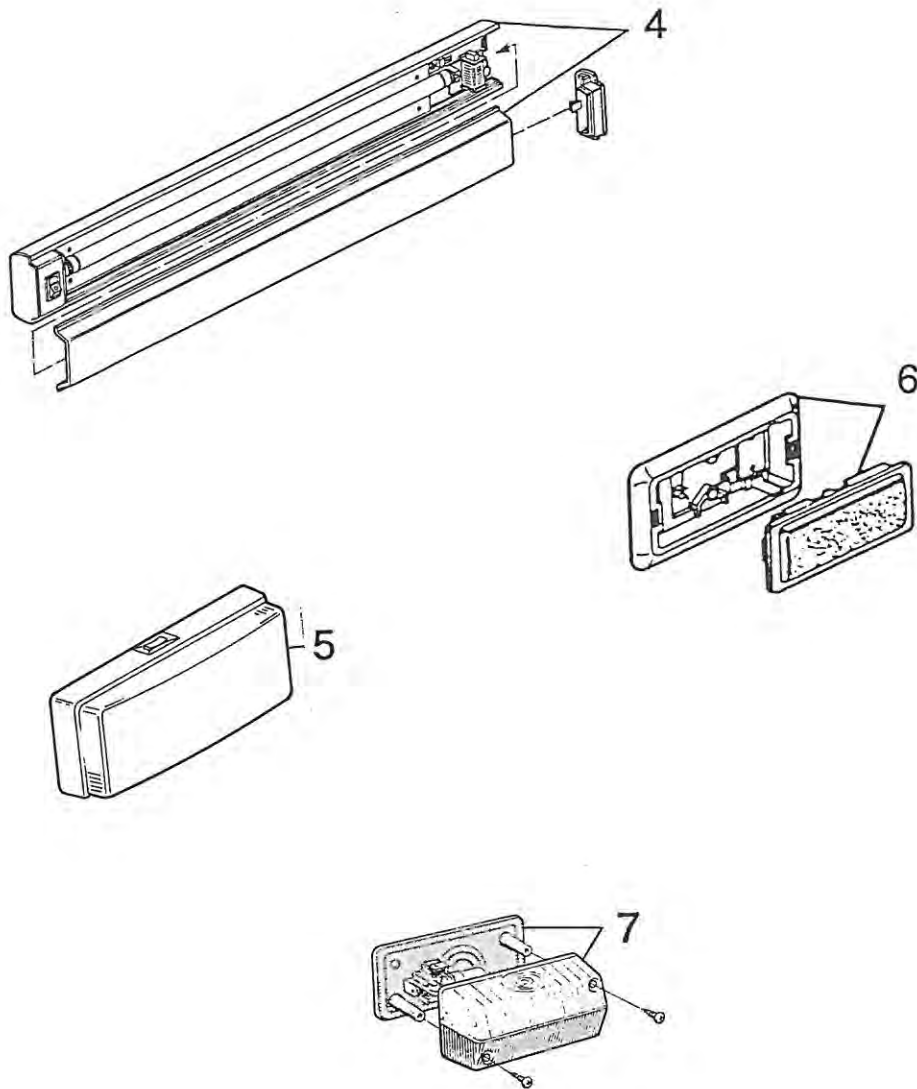


LEUCHTEN UEBERSICHT HM 544 MOD.90/91

POS.	ART-NR	BEZEICHNUNG	ME
01	0417875	LEUCHTST.LAMPE 12 V 2X8 W.605C	ST
--	0417871	ERSATZGLAS F.41787 GERU 605C E ACRYL	ST
--	0419020	LEUCHTSTOFFROEHRE 8W 12V	ST
02	0417813	TOIL.LEUCHE HM U. CAMP MOD.89	ST
--	0417009	ERSATZGLAS F.41781.3	ST
--	0419340	BIRNE-KUGEL 12V /10W STECKFUSS	ST
03	0417740	LEUCHE SPOT BRAUN m.SILB.REFLEKTOR	ST
--	0419160	BIRNE-KUGEL 12V/21W STECKFUSS	ST
04	0418095	Leuchte Transistor 13 W FAWO Modell 90	ST
--	0417008	ERSATZGLAS F.41809.5/41809.9	ST
--	0418097	LEUCHTSTOFFROEHRE 13 W,WARMTON F. 418095/418099	ST
04	0418099	Leuchte Transistor 1x13 W U-Spann. Modell 91	ST
--	0417008	ERSATZGLAS F.41809.5/41809.9	ST
--	0418097	LEUCHTSTOFFROEHRE 13 W,WARMTON F. 418095/418099	ST
05	0417552	LEUCHE INNEN- HELLA -ART.2 JA 03 35400	ST
--	0419110	SOFITTEN 12V/5W	ST
06	0389578	INNENLEUCHE FH.FIAT-TEIL	ST
07	0417572	LEUCHE-UMRISS ART.2XS 005 020 02	ST
--	0419150	BIRNE STECK- 12V/4 W STECKFUSS	ST



LEUCHTEN UEBERSICHT HM 544 MODELL 90/91



E L E K T R O U E B E R S I C H T

POS. ART-NR BEZEICHNUNG ME

=====

01	0411500	KABEL SCHWARZ 1X1,0	M
--	0411040	KABEL SCHWARZ 1X1,5	M
--	0411060	KABEL GELB 1X1,5	M
--	0411080	KABEL BRAUN 1X1,5	M
--	0411080	KABEL BRAUN 1X1,5	M
--	0411111	KABEL BLAU 1X2,5	M
--	0411303	KABEL BLAU 1X4,0	M
--	0411112	KABEL BRAUN 1X2,5	M
--	0411302	KABEL SCHWARZ 1X4,0	M
--	0411140	KABEL ROT 1X6,0	M
--	0411170	KABEL SCHWARZ 1X6,0	M
--	0411180	KABEL GELBGR. 1X6,0	M
--	0411200	KABEL BRAUN 1X6,0	M
02	0411210	KABEL SCHWARZ 2X0,75 BRAUN/BLAU	M
--	0411090	KABEL SCHWARZ 2X1,0 BRAUN/BLAU	M
--	0411240	KABEL SCHWARZ 2X1,5 BRAUN/BLAU	M
--	0411310	KABEL SCHWARZ 2X2,5 BRAUN/BLAU	M
--	0411280	KABEL SCHWARZ 2X4,0 BRAUN/BLAU	M
03	0411211	KABEL SCHWARZ 3X0,75 BLAU/BRAUN SCHWARZ	M
--	0411100	KABEL SCHWARZ 3X1,5	M
--	0411270	KABEL WEISS 3X1,5 BRAUN/BLAU/GRUENGELB	M
--	0411290	KABEL WEISS 3X2,5 GRUEN/BLAU/GRUENGELB	M
--	0411190	KABEL SCHWARZ 3X6,0 BLAU /SCHWARZ/ROT	M
04	0411220	KABEL SCHWARZ 4X1,0 SCHWARZ/GELB/WEISS/ROT	M
--	0411221	KABEL SCHWARZ 4X1,0 BRAUN/GRUEN/WEISS/ROT	M
--	0411340	KABEL WEISS 4X1,5 GELB/BRAUN/BLAU/SCHWARZ	M
--	0411350	KABEL SCHWARZ 4X1,5 SCHWARZ/BRAUN/ROT/BLAU	M
--	0411230	KABEL SCHWARZ 4X2,5 ROT/BLAU/BRAUN/SCHWARZ	M
05	0411000	KABEL SCHWARZ 6X1,0	M
06	0411380	KABEL SCHWARZ 7 POLIG 2X2,5 UND 5X1,0	M
07	0412010	FLACHSTECKHUELSE ROT 4,8X0,8	ST
--	0412030	FLACHSTECKHUELSE BLAU 1,5X2,5	ST
--	0412040	FLACHSTECKHUELSE BLAU 8,0-0,8 F. SCHEINWERFER	ST
--	0412050	FLACHSTECKHUELSE GELB 4,0-6,0	ST
--	0412070	FLACHSTECKHUELSE GELB 4,0-6,0/9X1,2	ST
--	0412081	FLACHSTECKHUELSE ROT 6,3/0,5-1,0	ST
--	0412090	FLACHSTECKHUELSE BLANK 1,0-2,5	ST
08	0412060	FLACHSTECKER ISOL.blau mit ABZWEIG	ST
--	0412100	FLACHSTECKER BLANK 9,5 MM/UNISOLIERT	ST
--	0412200	FLACHSTECKER BLAU 1,5-2,5	ST
--	0412220	FLACHSTECKER ROT 0,75-1,0	ST
--	0412240	FLACHSTECKER AMP NR.42098-2/42 1-2	ST

E L E K T R O U E B E R S I C H T

POS.	ART-NR	BEZEICHNUNG	ME
08	0412700	STOSSVERBINDER ROT 0,5-1,0	ST
--	0412710	STOSSVERBINDER BLAU 1,5-2,5	ST
--	0412720	STOSSVERBINDER GELB 4,0-6,0	ST
09	0412520	RINGZUNGE ROT M 5	ST
--	0412540	RINGZUNGE BLAU M 4	ST
--	0412550	RINGZUNGE BLAU M 5	ST
--	0412560	RINGZUNGE BLAU M 6	ST
--	0412570	RINGZUNGE BLAU M 8	ST
--	0412590	RINGZUNGE GELB M 6	ST
--	0412600	RINGZUNGE GELB M 8	ST
--	0412610	RINGZUNGE GELB M 10	ST
10	0412800	KABELSCHUH M 10 10,0	ST
--	0412820	KABELSCHUH M 10 32 Q.WEITKOWIT	ST
--	0412830	KABELSCHUH M 10 10-50 WEITKOWI	ST
11	0415340	LUESTERKLEMME 16,0 12 - POLIG	ST
--	0415360	LUESTERKLEMME 10,0 12 - POLIG	ST
--	0415370	LUESTERKLEMME 6,0 12 - POLIG	ST
12	0411920	MASSEBAND METERWARE	M
13	0412930	BRUECKE F.SICHERUNGSKASTEN	ST
14	0412940	KABELENDHUELSE 10,0	ST
--	0412960	KABELENDHUELSE 6,0	ST
--	0412990	KABELENDHUELSE 4,0	ST
--	0412980	KABELENDHUELSE 2,5	ST
--	0412970	KABELENDHUELSE 1,5	ST
--	0412991	KABELENDHUELSE 1,0 BLANC	ST
--	0412992	KABELENDHUELSE 0,5 QMM	ST
--	0412993	KABELENDHUELSE 0,75 QMM	ST
15	0413020	ISO-SCHLAUCH 5 MM SCHWARZ	M
--	0413031	ISO-SCHLAUCH 30MM SCHWARZ	M
--	0413033	ISO-SCHLAUCH 10MM SCHWARZ	M
16	0415060	KABELBINDER 170 LG.	ST
--	0415050	KABELBINDER 100 LG.	ST
--	0415070	KABELBINDER 280 LG.	ST
--	0415071	KABELBINDER 371 LG.	ST
17	0413040	KABELKANAL 40X40 GRAU	M
--	0413050	KABELKANAL 15X15 GRAU	M
--	0413060	KABELKANAL 30X30 GRAU	M
--	0413070	KABELKANAL 15X30 GRAU	M
--	0413080	KABELKANAL 15X30 HOLZDEKOR	M
--	0413081	KABELKANAL 30X17 BRAUN	M
--	0413090	KABELKANAL 15X15 HOLZDEKOR	M
--	0413091	KABELKANAL 17X17 BRAUN	M

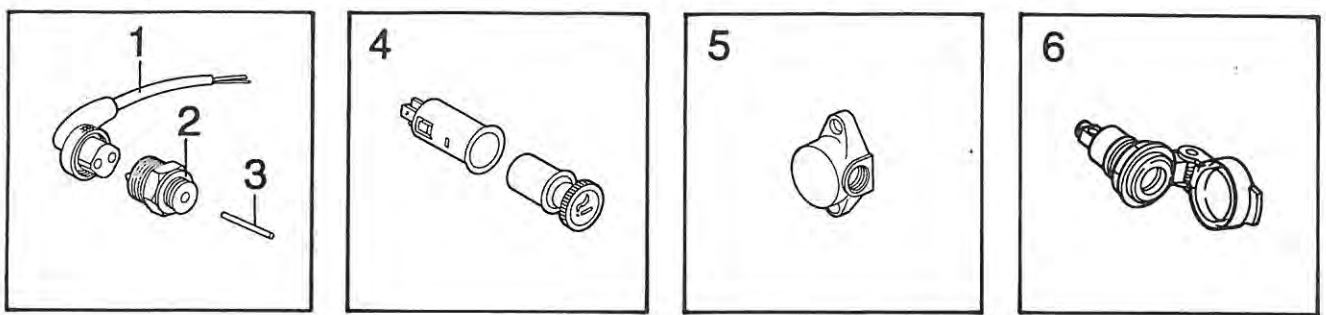
ELEKTRO UEBERSICHT

POS.	ART-NR	BEZEICHNUNG	ME
17	0413100	KABELKANAL 40X80 LDK GRAU	M
--	0413110	KABELKANAL 60X40 GRAU	M
--	0413120	KABELKANAL 25X30 GRAU	M
18	0415640	BATTERIEKLEMME MINUS MIT SCHRAUBE	ST
--	0415680	BATTERIEKLEMME PLUS MIT SCHRAUBE	ST
19	0477200	BATTERIE 50 AH 1 95 501 334 MIT KAPAZITATSANGA	ST
--	0477210	BATTERIE 75 AH 1 95 751 334 MIT KAPAZITATSANGA	ST
20	0416230	STECKDOSE F SA.	ST
21	0477030	LADEGERAET LA 50	ST
--	0477020	LADEGERAET LA 75	ST
--	0477070	LADEAUTOMAT LA 110 ART.910.10	ST
--	0477080	LADEAUTOMAT LA 110 SOLAR	ST
--	0477100	LADEGERAET LA 150	ST
22	0416970	SICHERUNG 5 A	ST
--	0416960	SICHERUNG 8 A	ST
--	0416980	SICHERUNG 12 V, 16 A 1904 520 8	ST
--	0416990	SICHERUNG 40 A	ST
--	0416900	SICHERUNG 10 A FEINSICHERUNG	ST
23	0415210	SCHELLE NR.605 21 MM METALL	ST
--	0415230	SCHELLE NR.605 11 MM METALL	ST
--	0415240	SCHELLE NR.605 13 PG METALL	ST
--	0415000	SCHELLE,RUND,GRAU HKL-ISO 8-25 .NAGE	ST
24	0416450	WECHSELSCHALTER JUNG 909 U	ST
--	0416451	AUFPUTZRAHMEN JUNG ZU 41645	ST
--	0416452	WIPPE JUNG LS 990 W. ZU 41645	ST
25	0437711	TAUCHPUMPE T 3 FB. BLAU/GELB	ST
--	0437712	PUMPE 2450 808.201	ST
--	0437715	TAUCHPUMPE M. ADAPTER	ST
--	0437717	WASSERPUMPE T 3 MIT INTEGR.SIEB	ST
26	0411810	GUMMITUELLE ID 4,5 AD 14, WD 2	ST
--	0411800	GUMMITUELLE ID 9,0 AD 16, WD 1	ST
--	0411820	GUMMITUELLE ID 12 AD 25, WD 4	ST
--	0411860	GUMMITUELLE F.COMET- PUMPE	ST
--	0411830	GUMMITUELLE NR.3592 F.SCHLUSSLEUCHE	ST
--	0411840	GUMMITOLLE 54034 DK10/18/22-4	ST
--	0411850	GUMMITUELLE ID 13, AD 23, WD 2	ST
27	0477040	STROMWANDLER UMFORMER 60 WATT	ST
28	0471830	TRUMA-THERME KPL.	ST
--	0471831	ABLASSVENTIL F.TRUMA-THERME	ST

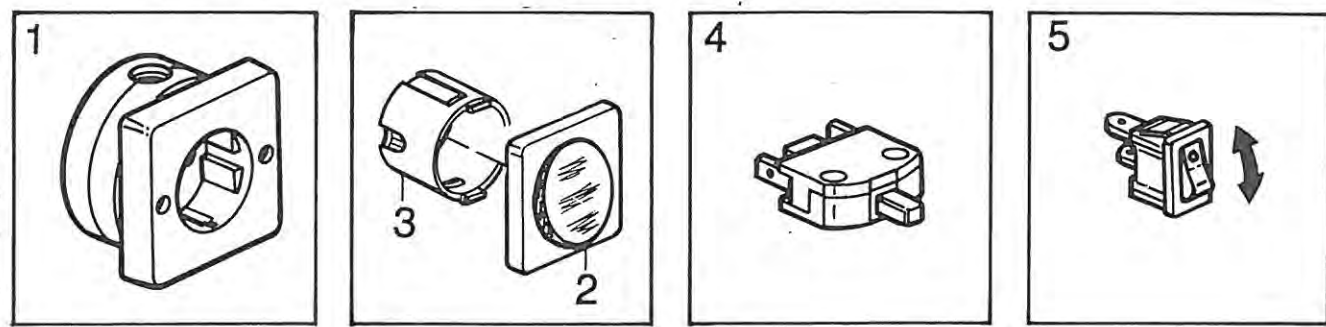
ELEKTRO. UEBERSICHT

POS. ART-NR BEZEICHNUNG ME

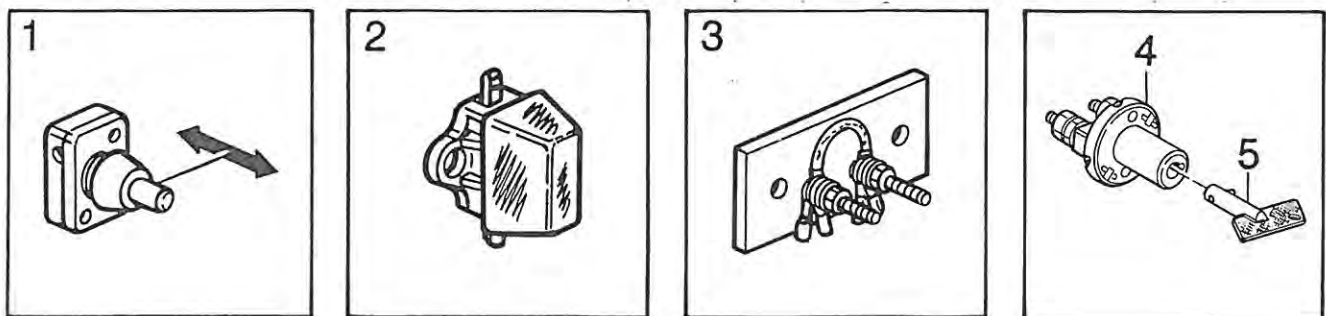
01	0416362	KABEL F.RUECKFAHRS.	ST
02	0416360	SCHALTER F.RUECKFAHRS.	ST
03	0416361	STIFT F.SCHALT.41636	ST
04	0416100	STECKDS.M.ZIG. 12 V	ST
05	0416150	STECKDOSE SCHW.12 V /FERNSEHSCHRANK	ST
06	0416180	STECKDOSE 12 V (TOILETTENSCHR.)	ST



01	0416280	STECKDOSE 220 V UNTERPUTZ	ST
02	0416221	AUSSCHALTER F.41622 FB.BRAUN	ST
03	0416220	SCHALTER-EINBAUDOSE	ST
04	0416330	SCHALTER END. F.KLEIDERSCHRANK	ST
05	0416381	SCHALTER EIN/AUS SCHWARZ	ST



01	0416700	DRUCKSCHALTER EIN/AUS M.SCHWARZEM KNOPF/KAPPE	ST
--	0416701	MUTTER F.41670	ST
02	0416320	SCHALTER END. F.TRITTSTUFE	ST
03	0416680	HAUPTANSCHL.M.SHUNT F.IT-111	ST
04	0416390	BATT.HAUPTSCHALTER M.SCHLUESSEL	ST
05	0416391	SCHLUESSEL F.BATTERIEHAUPTSCHALTER	ST

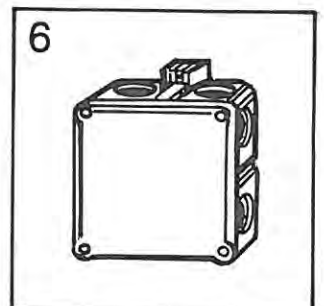
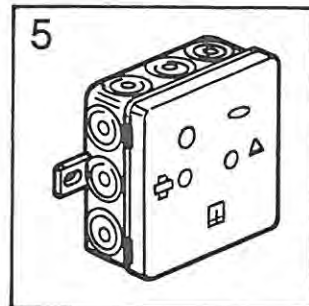
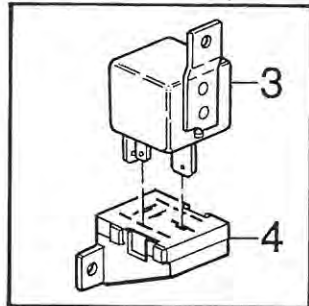
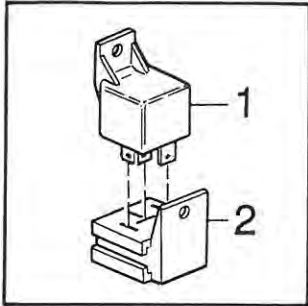


ELEKTRO UEBERSICHT

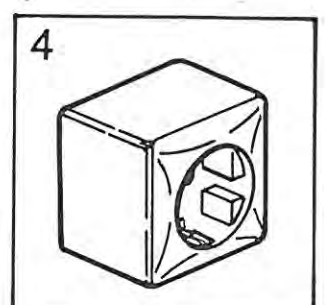
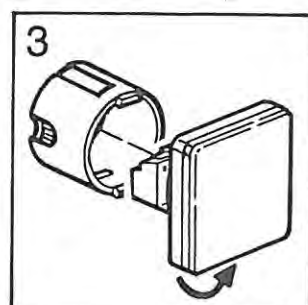
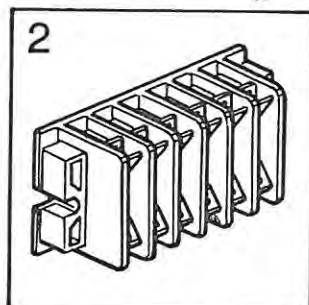
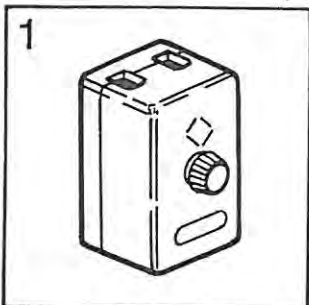
POS. ART-NR BEZEICHNUNG ME

=====

01	0416010	RELAIS F.KUEHLSCH.	ST
02	0416130	RELAIS-SOCKEL F.41601	ST
03	0416070	RELAIS F.BATTERIEUM. 24V /20 A	ST
04	0416071	RELAIS-SOCKEL F.41607	ST
05	0416111	KABELABZWEIGDOSE F.INNEN	ST
06	0416110	KABELABZWEIGDOSE 220V,HENSEL	ST



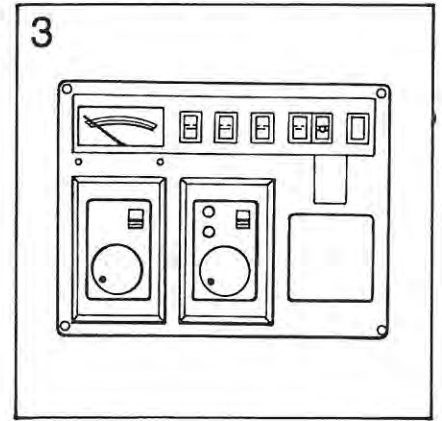
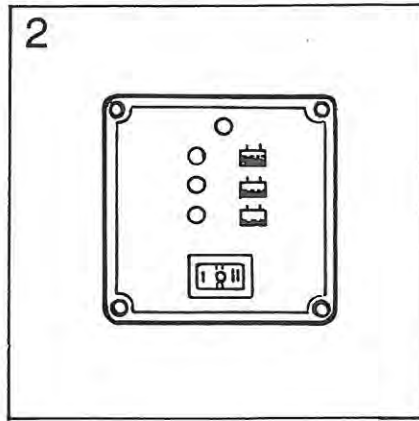
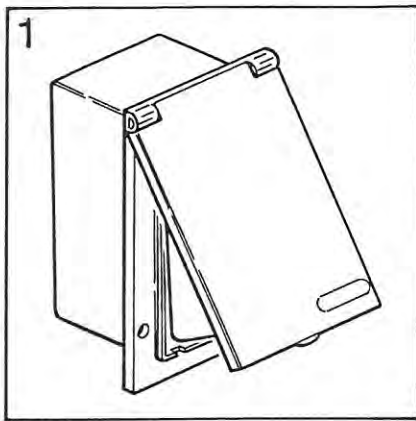
01	0416140	SICHERUNGSDOSE 4 POLIG	ST
--	0416141	SICHERUNGSDOSE 2 POLIG	ST
--	0416144	SICHERUNGSDOSE 6 POLIG	ST
--	0416145	SICHERUNGSDOSE 8 POLIG	ST
02	0415580	VERTEILERBL.3-FACH	ST
--	0415570	VERTEILERBL.4-FACH	ST
--	0415590	VERTEILERBL.7-FACH	ST
--	0415560	VERTEILERBL.8-FACH	ST
03	0416190	STECKDOSE "BERKER"	ST
--	0416220	SCHALTER-EINBAUDOSE	ST
04	0416250	STECKDOSE 220 V AUFPUTZ	ST
--	0416260	BODENPLATTE F. STECKDOSE 41625.0	ST
--	0416251	STECKDOSE 220 V AUFPUTZ WS-"POPP"	ST
--	0416261	BODENPLATTE F. STECKDOSE 41625.1	ST



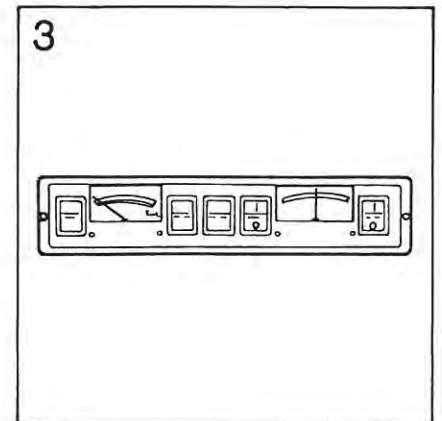
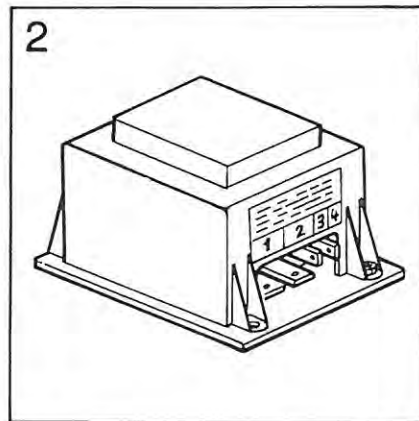
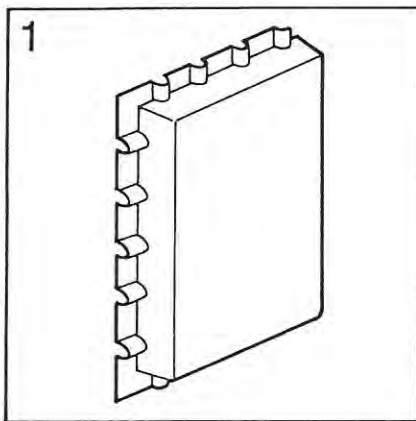
E L E K T R O U E B E R S I C H T

POS. ART-NR BEZEICHNUNG ME

01	0416300	AUSSENSTECKDOSE CEE 17 BRAUN	ST
--	0416306	AUSSENSTECKDOSE CEE 17 RAL 9001	ST
--	0416302	AUSSENSTECKDOSE KASTEN M.DECKEL F.INNEN	ST
--	0416307	Deckel f. A-Steckdose 0416300	ST
--	0416309	Deckel f. A-Steckdose 0416306	ST
--	0416303	AUSSENSTECKD.-GUMMI- DICHTUNG	ST
--	0416304	AUSSENSTECKD-STECKER KPL.	ST
02	0410081	INSTRUMENTENTAFEL IT 20.1	ST
03	0410150	INSTRUMENTENTAFEL IT 14.1	ST
--	0410152	BOILER-BEDIENTL.F.IT 14.1(410150)	ST
--	0410153	TRUMAGEBL.BED.TEIL F.IT 14.1(410150)	ST
--	0410151	STECKDOSE SCHWARZ FUER 410150	ST



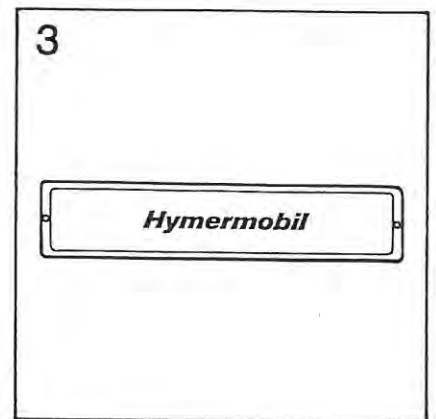
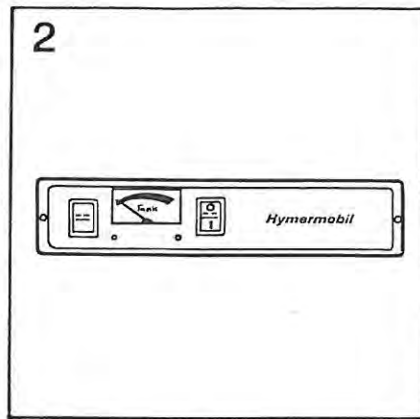
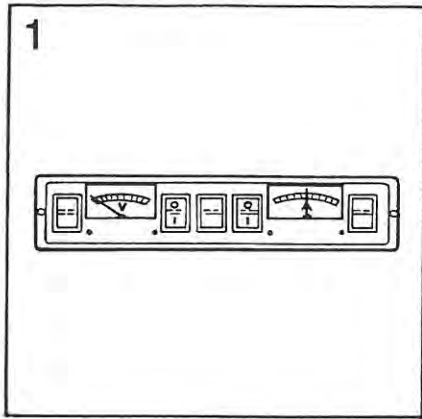
01	0232100	ABDECKHAUBE F. IT 141	ST
02	0416004	RELAIS f. IT 141	ST
03	0410160	INSTRUMENTENTAFEL IT 101	ST



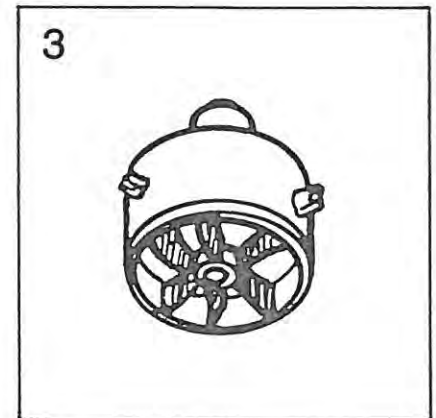
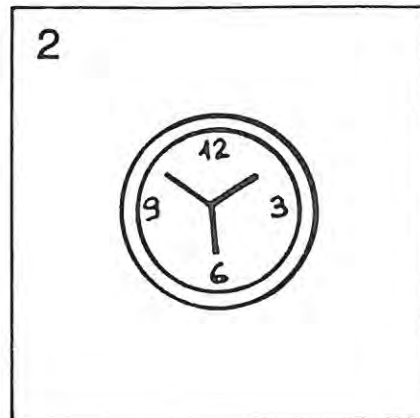
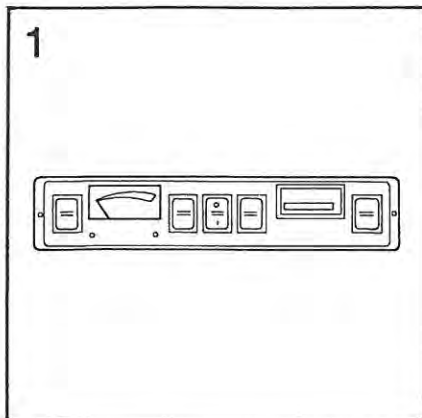
E L E K T R O U E B E R S I C H T

 POS. ART-NR BEZEICHNUNG ME

01	0410100	INSTRUMENTENTAFEL IT 111	ST
02	0410110	INSTRUMENTENTAFEL IT 112	ST
03	0410130	INSTR. -BLENDE IT 114	ST



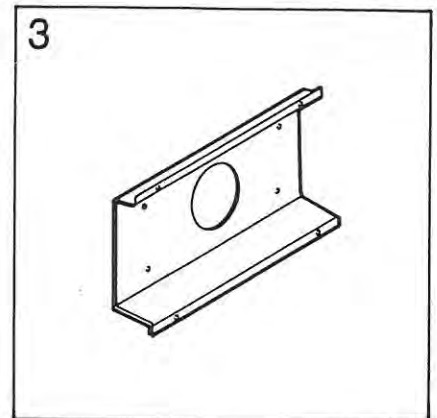
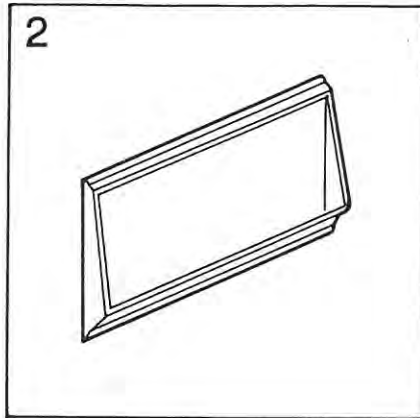
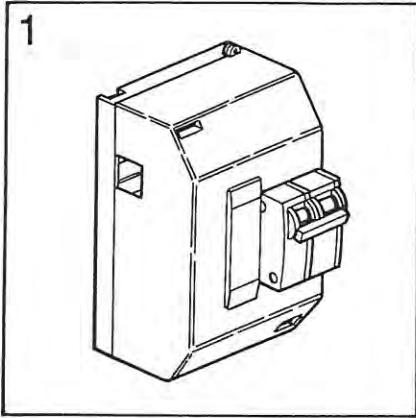
01	0410120	INSTRUMENTENTAFEL IT 113	ST
02	0358980	UHR - QUARZ W 51 M.ZIFFERBLATT	ST
--	0477350	BATTERIE-LADYZELLE 1,5 V	ST
03	0479040	LUEFTERMOTOR 12 V COMET 126 13	ST



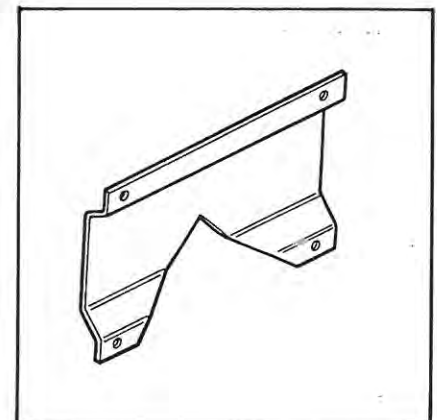
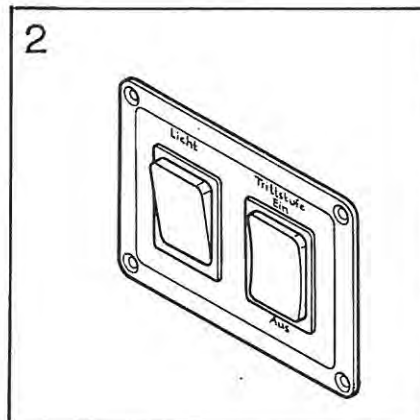
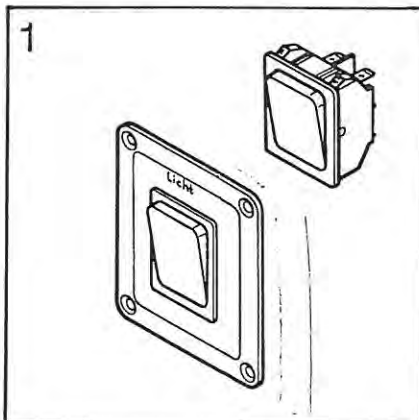
ELEKTRO UEBERSICHT

 POS. ART-NR BEZEICHNUNG ME

01	0416600	SICHERUNGSAUTOMAT KPL.	ST
02	0417007	SOCKEL f. SCHLUSSLEUCHE	HM-B-KLASSE + CAMP ST
03	0511138	ROCKLEUCHTENHALTER B-KLASSE	ST



01	0410003	FRONTPLATTE M. WECHSELSCHALTER	ST
02	0410002	FRONTPLATTE M. WECHSELSCHALTER UND UMSCHALTER	ST
03	0511143	ROCKLEUCHTENHALTER DB S-KLASSE	ST



I N H A L T S V E R Z E I C H N I S

BEZEICHNUNG	SEITE
=====	
A	
ABDECKHAUBE FUER IT 141	G 08
ABDECKKAPPEN UEBERSICHT	E 03
ABGASKAMIN HEIZUNG	C 12
ABGASKAMIN KUEHLSCHRANK	C 12
ABWASSER KLEINTEILE UEBERSICHT	F 11
ABWSSERTANK UEBERSICHT	F 10
AUSSEN-BAUGRUPPEN-UEBERSICHT	A 02
AUSSENDUSCHE UEBERSICHT	F 14
AUSSENSPIEGEL	A 08 - A 11
B	
BASISZEICHNUNG HM 544 MODELL 90/91	A 01
BEISTELLSCHRANKABDECKUNG UEBERSICHT MODELL 90	E 09
BEISTELLSCHRANKABDECKUNG UEBERSICHT MODELL 91	E 10
BLECHVERKLEIDUNG KUECHENHAENGESCHRANK	E 05
BOILER B 10 UEBERSICHT	F 08
BUGTEIL UEBERSICHT FIAT AB MODELL 90	A 08 - A 09
BUGTEIL UEBERSICHT FIAT AB MODELL 91 (SERIE 4114)	A 10 - A 11
D	
DACH	A 05
DACHGALERIE B-KLASSE	C 01
DACHLUEFTER UEBERSICHT	B 05
E	
EINGANGSTUER GETEILT MODELL 90	B 11 - B 12
EINGANGSTUER GETEILT MODELL 91	B 13 - B 14
ELEKTRO UEBERSICHT	G 03 - G 10
F	
FAHRERHAUSSITZE UEBERSICHT FIAT	D 06
FAHRERHAUSTUER UEBERSICHT FIAT AB MODELL 90	B 07 - B 08
FAHRERHAUSTUER UEBERSICHT FIAT AB MODELL 91	B 09 - B 10
FAHRGESTELL UEBERSICHT HM 544 MODELL 90	A 03
FAHRGESTELL UEBERSICHT HM 544 MODELL 91	A 04
FENSTERECKEN UEBERSICHT	C 09
FENSTER UEBERSICHT HM 544 MODELL 90/91	C 04 - C 09
FRISCHWSSERTANK UEBERSICHT	F 12
FRISCHWASSER KLEINTEILE UEBERSICHT	F 13
FUSSBODEN UEBERSICHT FIAT MODELL 90/91	A 06
G	
GASKASTEN- UND KLAPPEN UEBERSICHT	C 02
GASKOCHER	E 06 - E 07

I N H A L T S V E R Z E I C H N I S

BEZEICHNUNG

SEITE

=====

H	HECKSTOSSSTANGE	B 03
	HECKSTOSSSTANGE MIT MOTORRADHALTERUNG FUER FIAT	B 04
	HECKWAND	A 05
	HEIZUNG	E 11
	HOLZPROFIL UEBERSICHT	E 04
	HUBBETT UEBERSICHT HM FIAT MODELL 90/91	D 05
K	KIEMENBLECH UEBERSICHT	C 12
	KLEINTEILE ZUR MOEBELMONTAGE	D 13 - E 02
	KLEINTEILE ZUR VORHANGMONTAGE SIEHE HM 534/90/91	E 10 - E 11
	KNOEPFE UEBERSICHT	F 04
	KURBELDACH HYMER B UND S-KLASSE	B 06
L	LEUCHTEN UEBERSICHT HM 544 MODELL 90/91	G 01 - G 02
	LUEFTUNGSGITTER	C 11
M	MOEBEL UEBERSICHT HM 544 MODELL 90	D 07 - D 08
	MOEBEL UEBERSICHT HM 544 MODELL 91	D 09 - D 10
P	POLSTER UEBERSICHT HM 544 MODELL 90/91	F 03 - F 04
	PROFIL UND ENDSTUECK UEBERSICHT	C 13 - D 04
R	ROLLO UEBERSICHT HM 544 MODELL 90	F 02
	RUECKLEUCHTENHALTER B-KLASSE	G 10
S	SCHABRACKE UEBERSICHT	F 01
	SCHALLISOLIERMATTEN	A 08 - A 11
	SCHEIBENWISCHER BUG HM - FIAT	A 14
	SCHILDER UND DEKOR UEBERSICHT	C 10
	SCHUBLADEN UEBERSICHT HM 544 MODELL 90/91	E 08
	SEITENWAND	A 05
	SICHERHEITSGURT UEBERSICHT	D 06
	SITZGRUPPE UEBERSICHT	D 11 - D 12
	SOCKEL FUER SCHLUSSLEUCHE	G 10
	SPOILER UEBERSICHT FIAT MODELL 90	A 12
	SPOILER UEBERSICHT FIAT MODELL 91	A 13
	SPRITZLAPPEN FIAT	A 07
	STAUKLAPPEN UEBERSICHT	C 03
	STORE UEBERSICHT	F 01

I N H A L T S V E R Z E I C H N I S

	BEZEICHNUNG	SEITE
=====		
T	TANK-ZUBEHOER UEBERSICHT FIAT	A 06
	TEPPICH ZUSCHNITT HM 544 MODELL 90/91	F 02
	T-HALTEBUEGEL FUER MOTORRADHALTERUNG	B 03
	THETFORD CASSETTE	F 09
	THEKENABDECKUNG UEBERSICHT HM 544 MODELL 90	E 09
	THEKENABDECKUNG UEBERSICHT HM 544 MODELL 91	E 10
	THEKEN UEBERSICHT HM 544 MODELL 90/91	E 06 - E 07
	TISCH UEBERSICHT HM 544 MODELL 90/91	E 08
	TOILETTENRAUMSCHLOSS	F 07
	TOILETTEN UEBERSICHT MODELL 90/91	F 05 - F 06
	TRITTSTUFE MIT HEBEL RECHTS	B 01
	TRITTSTUFE ELEKTRISCH	B 02
V	VORHANGBAENDER UEBERSICHT	F 01
	VORHANG UEBERSICHT HM 544 MODELL 90/91	F 01
	VORHANG ZUBEHOER	F 01
W	WARMLUFT KLEINTEILE UEBERSICHT	E 12 - E 13