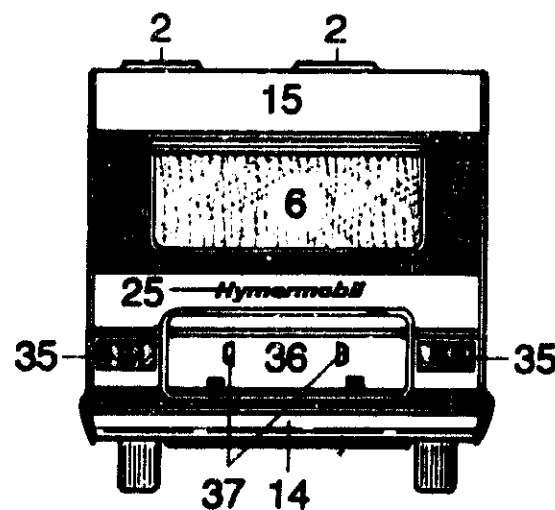
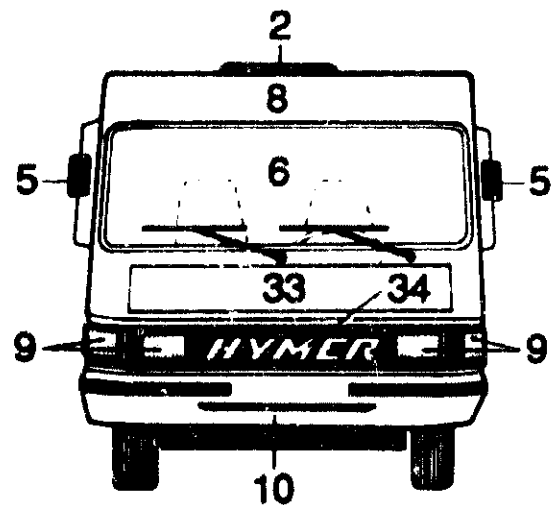
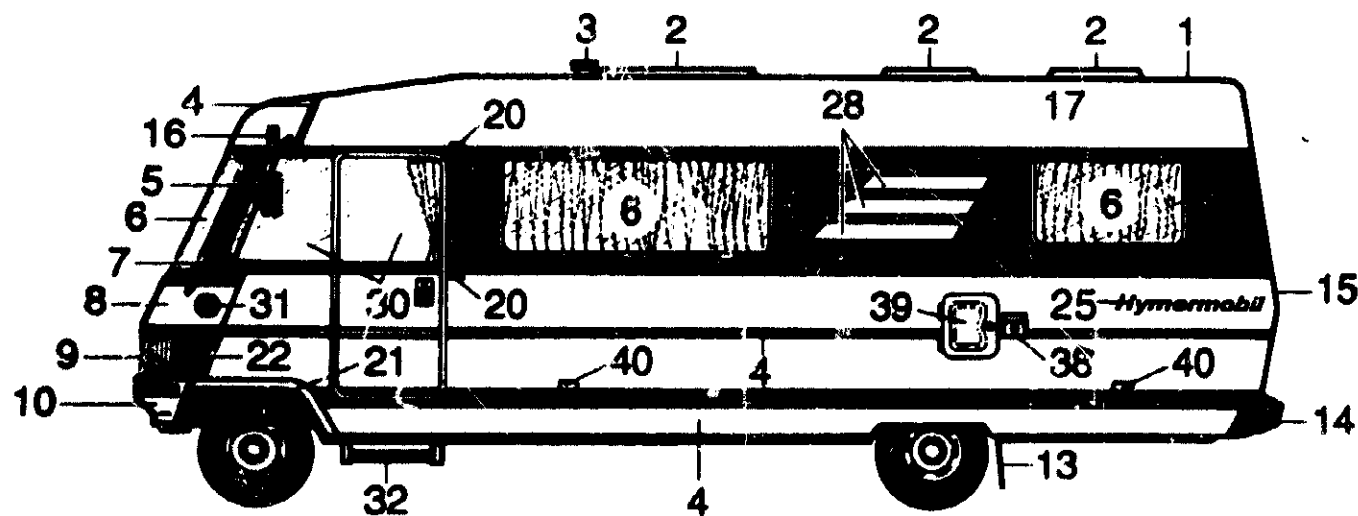
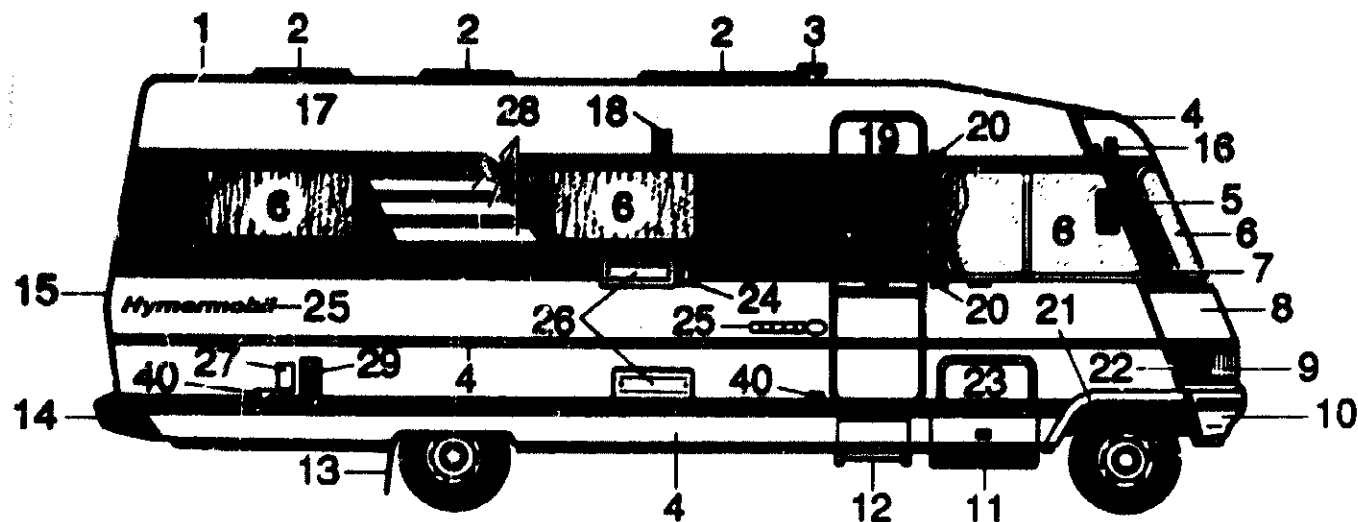

BASISZEICHNUNG HN 644 MODELL 90



A01

AUSSEN-BAUGRUPPEN-ÜBERSICHT

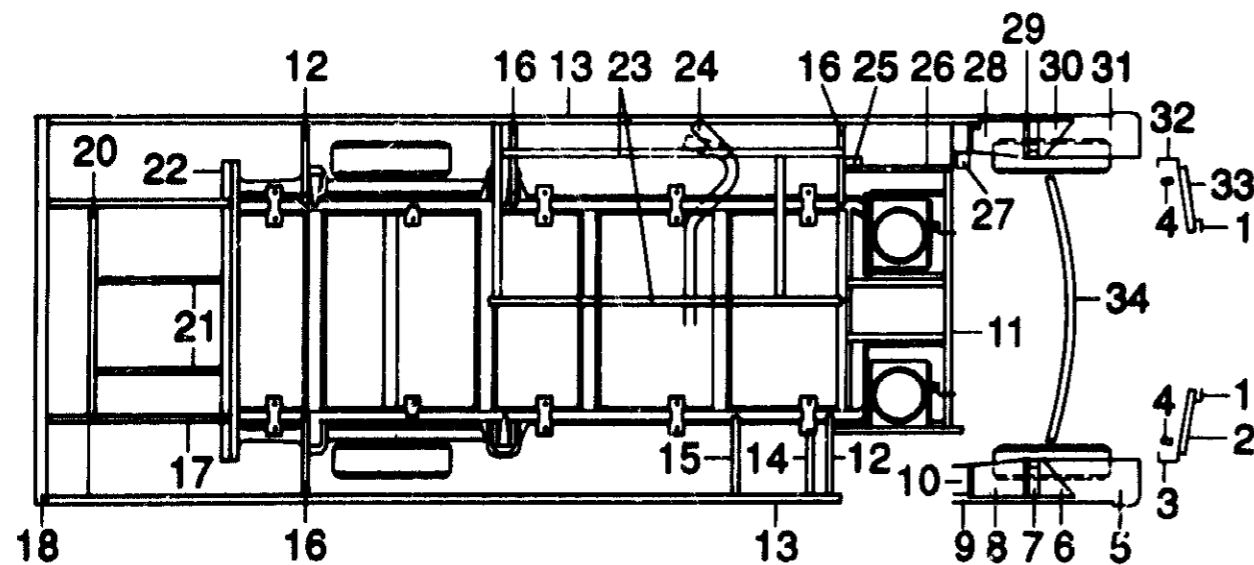
POS. BEZEICHNUNG SIEHE SEITE

01	DACH	A 04
02	DACHLOFTER	B 02 - B 03
03	ABGASKAMIN HEIZUNG	C 08
04	ZIERLEISTEN - ALU-LEISTEN	C 01 - C 06
05	AUSSENSPIEGEL	A 07 - A 08
06	FENSTER ÜBERSICHT	B 10 - B 12
07	FOLIENDEKOR	C 07
08	BUGTEIL	A 07 - A 08
09	SCHEINWERFER / BLINKLEUCHTEN	A 07 - A 08
10	SPOILER	A 09
11	GASKASTEN	B 08
12	EINTRITTSTUFE	A 11 - A 12
13	SPRITZLAPPEN	A 06
14	HECKSTÖSSTANGE	A 14 - B 01
15	HECKWAND	A 04
16	UMRISSLEUCHE	F 12
17	SEITENWAND	A 04
18	KIEMENBLECH	C 08
19	EINGANGSTÜR GETEILT	B 06 - B 07
20	LAKAIKRAMPEN	D 10
21	RADLAUFBLLENDE	A 09
22	SCHEINWERFERBLLENDE	A 07 - A 08
23	GASKASTENKLAPPE	B 08
24	ABGASKAMIN KOHLSCHRANK	C 08
25	SCHILDER	C 07
26	LOFTUNGSGITTER	C 09
27	AUSSENSTECKDOSE	G 06
28	ZIERSTREIFEN	C 07
29	BOILERKAMIN	F 04
30	FAHRERHAUSTÜR	B 04 - B 05
31	TANKEINFÖLLSTÜTZEN	A 05
32	TRITTSTUFENBÜGEL	B 04 - B 05
33	BUGKLAPPE	A 07 - A 08
34	FRONTGRILL	A 07 - A 08
35	ROCKLEUCHE	A 07 - A 08
36	STAUKLAPPE	B 09
37	KENNZEICHENLEUCHE	B 01
38	EINFÖLLSTÜTZEN FRISCHWASSERTANK	F 08 - F 09
39	KLAPPE THETFORD CASSETTE	F 05
40	STRAHLER SIEHE HM 660 88/89	

A02

FAHRGESTELL UEBERSICHT HM 644 MOD.90

POS.	ART-NR	BEZEICHNUNG	ME
01	0510842	VERSTARKUNGSBL. KOHLEROR. FIAT 120 x 60 mm	ST
02	0512320	BUGWINKEL RECHTS MC FIAT	ST
03	0510313	BODENAUFBLAGEWINKEL BUG RECHTS 40X30X180	ST
04	0510474	VERSTARKUNGS-FLACHEISEN 30x3x60mm MC FIAT	ST
05	0231005	Kotflügel rts. aus RSM B-Klasse /0	ST
06	0231002	Spritzschutz rts.	ST
07	0522500	STENBLECH RTS. MC FIAT	ST
08	0522561	RADLAUFBLECH RECHTS MC FIAT	ST
09	0510313	BODENAUFBLAGEWINKEL BUG RECHTS 40X30X180	ST
10	0522530	GASKASTEN - BLECH MC FIAT	ST
11	0522640	WINKEL - RAHMEN MC FIAT	GRT
12	0522541	BODENSPANT RTS.VORNE -SEITL. HM FIAT	ST
13	0113601	BODENAUFBLAGEWINKEL FIXL.4.23.m 40X30X2	M
14	0512303	BEFESTIG.TRAGER - TRITTSTUFE 365 MM	ST
15	0512300	BEFESTIG.TRAGER - TRITTSTUFE 445 MM	ST
16	0522542	BODENSPANT LKS.VORNE -SEITL. HM FIAT	ST
17	0522554	LAENGSSPANT HECK RTS. C/HM 89	ST
18	0520982	QUERSPANT HECK C/HM 89	ST
19	0510456	STOSSSTANGEN DISTANZPROFIL MC FIAT / TRAMP	ST
20	0510931	ABWASSERTANKHALTER QUERBUEGEL HM 644/89	ST
21	0510932	AW-TANKHALTERUNG HM 644/89	ST
22	0135026	QUERTRAEGER HECK KPL. HM 644/89	ST
23	0512310	FLIPPD-BEF-RAHMEN MC 644	ST
24	0510943	AUSPUFFBLENDE HM FIAT DIESEL/BENZIN 89	ST
24	0510942	AUSPUFFBLENDE TURBO DIESEL HM/FIAT	ST
25	0510314	VERSTARKUNGSWINKEL BATTERIEKAS 150MM	ST
26	0522650	BATTERIEK. -AUFLAGEBLECH	ST
27	0522531	BATTERIEKASTEN - BLECH MC FIAT	ST
28	0522562	RADLAUFBLECH LINKS MC FIAT	ST
29	0522510	STENBLECH LKS. MC FIAT	ST
30	0231106	Kotflügel lks. aus RSM B-Klasse /0	ST
31	0231001	Spritzschutz lks	ST
32	0512260	HALTERUNG F.STOSS- STANGE MC FIAT	ST
33	0512321	BUGWINKEL LINKS MC FIAT	ST
34	0511985	BUGAUFLAGEBLECH	ST



A03

SEITENWAND MIT SERIENMAESSIGEN AUSSCHNITTEN OHNE ANBAUTEILE MOD.90

POS.	ART-NR	BEZEICHNUNG	ME
01	0512115	SEITENWAND RTS.ROH HM 554	ST
02	0511858	SEITENWAND RTS.ROH HM 564	ST
03	0512073	SEITENWAND RTS.ROH HM 644	ST
04	0512116	SEITENWAND LKS.ROH HM 554	ST
05	0511859	SEITENWAND LKS.ROH HM 564	ST
06	0512072	SEITENWAND LKS.ROH HM 644	ST

DIESE WAENDE BESTEHEN u.a.AUS FOLGENDEN MATERIALIEN

07	0131814	BLECH STUC.RAL 9001/PLAYA	1570 X 0,5	M
08	0131813	BLECH STUC.RAL 9001/PLAYA	475 X 0,5	M
09	0276150	HAFAPL.Duranyl	5200 X 2050 X 1,6	QM

HECKWAND MIT SERIENMAESSIGEN AUSSCHNITTEN OHNE ANBAUTEILE MOD.90

POS.	ART-NR	BEZEICHNUNG	ME
01	0512117	HECK ROH KPL. HM 554	ST
02	0511861	HECK ROH KPL. HM 564	ST
03	0512069	HECK ROH KPL. HM 644	ST

DIESE HECKWAENDE BESTEHEN u.a.AUS FOLGENDEN MATERIALIEN

04	0131813	BLECH STUC.RAL 9001/PLAYA	475 X 0,5	M
05	0131814	BLECH STUC.RAL 9001/PLAYA	1570 x 0,5	M
06	0278528	HAFAPL.Duranyl	2074 X 1550 X 1,6	QM

DACH MIT SERIENMAESSIGEN AUSSCHNITTEN OHNE ANBAUTEILE MOD.90

POS.	ART-NR	BEZEICHNUNG	ME
01	0512118	DACH ROH KPL. HM 554	ST
02	0511862	DACH ROH KPL. HM 564	ST
03	0512071	DACH ROH KPL. HM 644	ST

DIESE DAECHER BESTEHEN u.a.AUS FOLGENDEN MATERIALIEN

04	0131251	BLECH DACH 2130X0,6 RAL 9001		M
05	0276021	Holzplatten eins.Duranyl	21350x1220x3	QM

A04

FUSSBODEN UEBERSICHT FIAT

POS.	ART-NR	BEZEICHNUNG	ME
01	0279523	Fussboden 534	St
02	0279522	Fussboden 544	St
03	0279529	Fussboden 554	St
04	0279624	Fussboden 564	St
05	0279525	Fussboden 644	St
06	0279623	Fussboden 694	St
--	0235000	BODENBELAG PVC BREIT 2070 MM	MOD.88 QM
--	0235001	STABPARKETT-POLYESTERBODENBELAG	MOD.89 QM
--	0235003	PVC-Bodenbelag Chene matt 2070 mm breit	MOD.90 QM

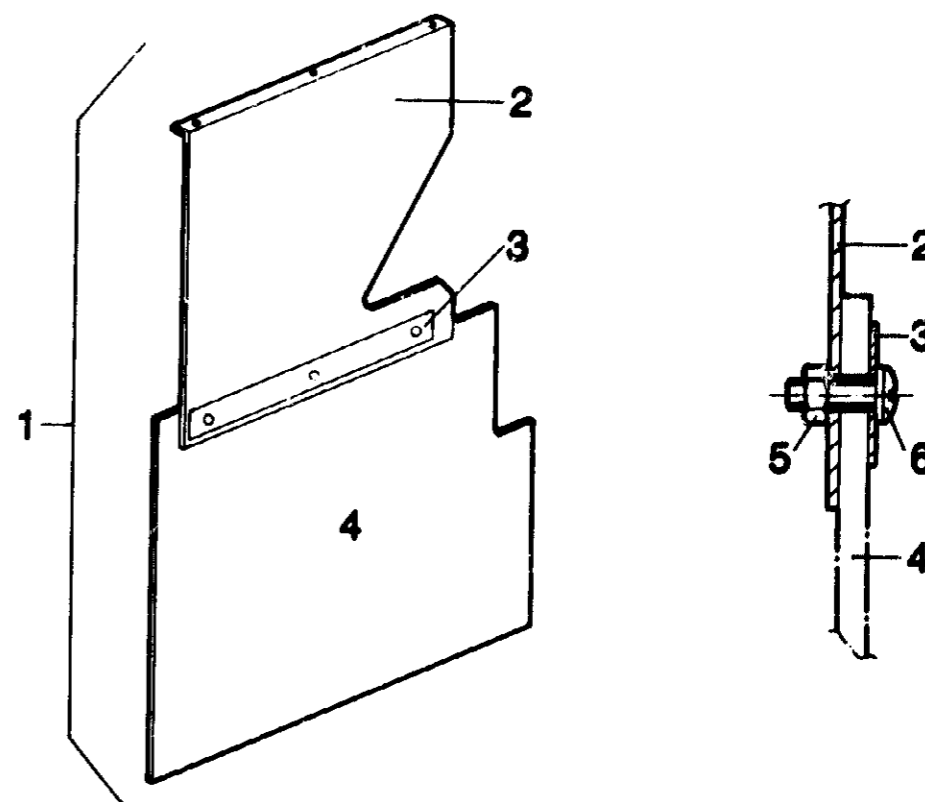
TANK - ZUBEHOER UEBERSICHT FIAT

POS.	ART-NR	BEZEICHNUNG	ME
01	0391890	TANKEINF.-STUTZEN M.DECKEL/DIESEL	ST
02	0391891	TANKEINF.-STUTZEN M.DECKEL/BENZIN	ST
03	0391892	TANKDECKEL DIES/BENZ -ABSCHLIESSBAR	ST
04	0431711	SCHLAUCH-KUEHLER INNEN 50 MM	M
05	0437471	TANKLO.STOPFEN POLY. transparent	ST
06	0431610	SCHLAUCH BENZIN 8 MM	M
07	0434100	SCHLAUCHB. 40-60 DIN 3017	ST
08	0434030	SCHLAUCHB. 12-22 SGL	ST
09	0434020	SCHLAUCHB. 12-20 SGL	ST
10	0391901	KRAFTSTOFFTANK f.GENERATOR 700	ST
11	0391921	TANKGEBER F.39192 DB 004 542 5 7	ST
12	0391922	DICHTUNG F.39192 DB 110 471 01	ST

A05

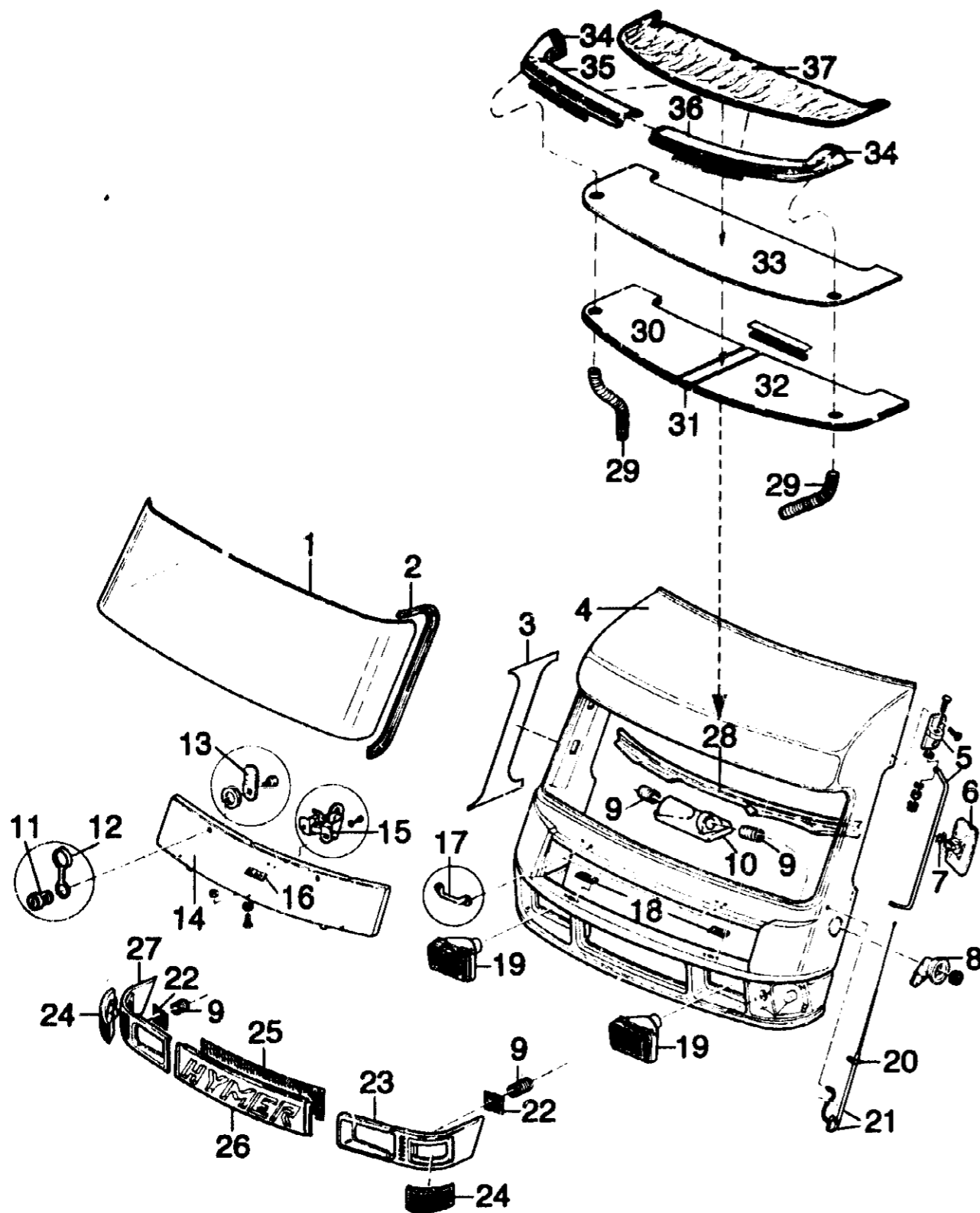
SPRITZLAPPEN FIAT ab MOD.88

POS.	ART-NR	BEZEICHNUNG	ME
01	0594800	SPRITZLAPPEN VM	MC FIAT GRT
02	0532330	HALTEBLECH F.SPRITZLAPPEN RECHTS	ST
02	0532331	HALTEBLECH F.SPRITZLAPPEN LINKS	ST
03	0532340	UNTERTLAGEBLECH F. SPRITZL.HM	ST
04	0983550	SPRITZL.SCHWARZ L 3530 B ART.410 0	ST
05	0638240	MU-6KT DIN 985	M 4 ST
06	0610330	SHR-ZYL DIN 84	M 4X12-P-H ST



A06

BUGTEIL UEBERSICHT FIAT AB MOD.90



A07

BUGTEIL UEBERSICHT FIAT AB MOD.90

 POS. ART-NR BEZEICHNUNG ME

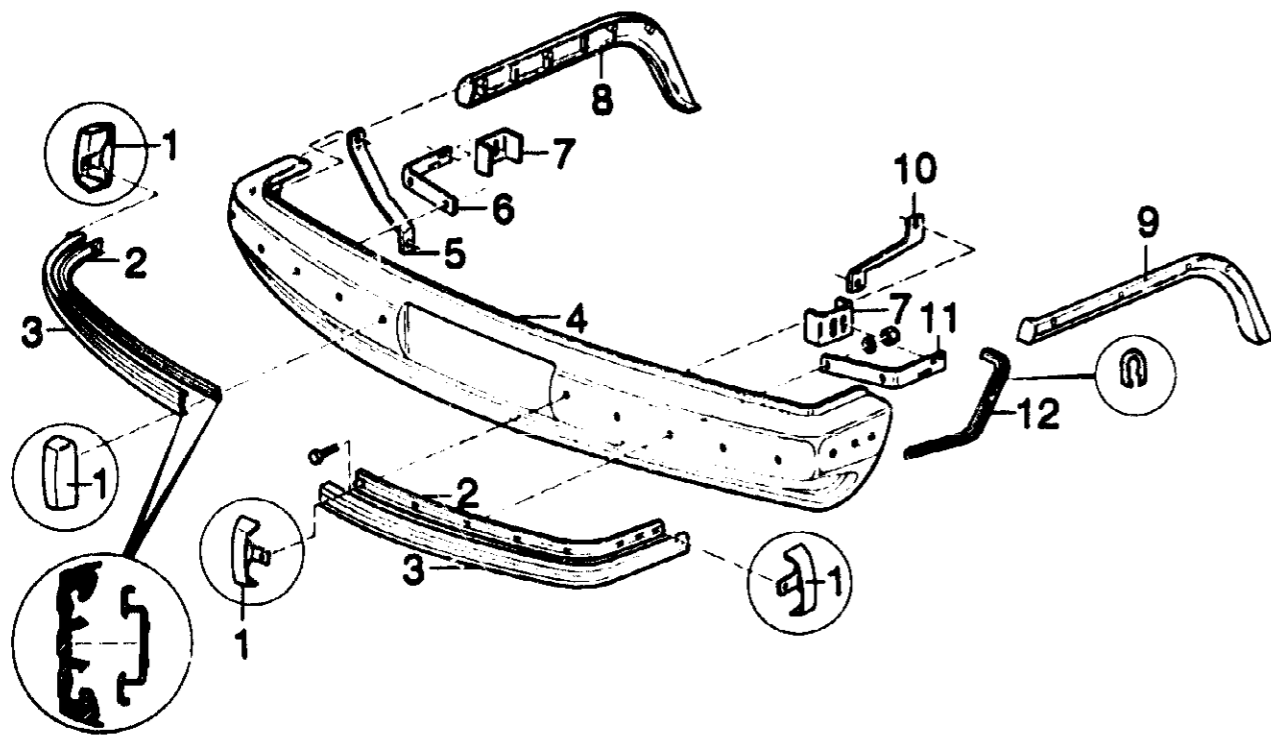
POS.	ART-NR	BEZEICHNUNG	ME
01	0396030	FENST.FRONT	ST
02	0318550	GUMMIPROF.F.FRONTSCH MDST.5857 SCHWARZ	M
--	0217200	TERODICHT SCHWARZ TEROSON	ST
03	0331673	Folien-Abklebung A-Saule, B-Klasse	GRT
04	0542562	GFK FRONT MC FIAT RAL 9001 MOD.88	ST
--	0510427	BUGTEIL VM MC FIAT MOD.88	ST
05	0383070	SPIEGEL AUSSEN "BUEGELHALTER OBEN UND UNTEN"	ST
06	0383110	SPIEGEL AUSSEN "SPIEGELKOPF MIT HALTERUNG"	ST
07	0383100	SPIEGEL AUSSEN "KST BUECHSE D 4 MM, SCHWARZ"	ST
08	0391890	TANKEINFUELLSTUTZEN M.DECKEL/DIESEL	ST
--	0391891	TANKEINFUELLSTUTZEN M.DECKEL/BENZIN	ST
--	0391892	TANKDECKEL DIESEL/BENZIN ABSCHLIESSBAR	ST
--	0431711	SCHLAUCH-KUEHLER INNEN 50 MM	M
--	0437471	TANKENTLUEFTUNGSSTOPFEN AUS POLYAMID	ST
--	0431730	FW-SCHLAUCH SCHWARZ HEISSW.ALS ENTLUEFTUNGSSCHL.	M
09	0431000	SCHLAUCH, FLEX SCHWARZ INNEN 70	M
10	0475060	ABDECKUNG F.FRISCHLUFTKANAL FIAT	ST
11	0384825	SCHLIESSZYLINDER KURZE AUSFUEHRUNG 7113 HX	ST
12	0336120	STAUBKAPPE WEISS F.SCHLOSS	ST
13	0513340	BUGKL-SCHLIESSZUNGE HM 522	ST
14	0542622	BUGKLAPPE GFK MC FIAT RAL 9001 MOD.88	ST
--	0510429	BUGKLAPPE VM MC FIAT MOD.88	ST
--	0336260	GUMMIPUFFER KLEIN 15X6	ST
15	0389504	HAKEN F.MOTORKLAPPE,FIAT 75370	ST
16	0331009	SCHILD FIAT	ST
17	0334510	LAKAIKRAMPEN	ST
18	0510476	ARRETIERUNGSBLECH BUGKLAPPE MC FIAT	ST
19	---	SCHEINWERFER ORIGINAL FIAT TEIL !	
20	---	ENTFAELT AB MOD.90	
21	---	ENTFAELT AB MOD.90	
22	0583470	MOSKITON.SCHEINW-BL.HM FIAT 120X100 MM	ST
23	0232032	SCHEINWERFERBLENDE links B-KL.	ST
24	0417041	LEUCHE BLINK- rts/lks	ST
25	0510477	GRILL - VERKLEIDUNG MC FIAT	ST
26	0231216	FRONTGRILL HM B-KL.PLAYA mett.	ST
27	0232036	SCHEINWERFERBLENDE rts.B-KLASSE playa metallic	ST
28	0511985	BUGAUFLAGEBLECH	ST
29	0475900	WARMLUFTROHR 65 Q	M
30	0261721	SCHALLISO-MATTE RTS. 534/624	ST
31	0261723	SCHALLISO-MATTE 534/644-MITTE	ST
32	0261722	SCHALLISO-MATTE LKS. 534/644	ST
33	0511333	ARMATURENBRETT	ST
34	0475000	RUNDDUESE AURORA	ST
35	0232009	GEBLASEKASTEN rts.B-KL./9	ST
36	0232008	GEBLASEKASTEN lks.B-KL./9	ST
37	0511332	TEPPICH ZUSCHNITT ARMATURENBRETT MOD.89	ST
--	0138010	KUEHLERABSCHOTTUNG B-KLASSE OHNE ABBILDUNG	ST

A08

S P O I L E R U E B E R S I C H T F I A T A B M O D . 8 8

 POS. ART-NR BEZEICHNUNG ME

POS.	ART-NR	BEZEICHNUNG	ME
01	0540510	ENDST.F.RAMMSCHUTZG.	ST
02	0551110	RAMMSCHUTZ - LEISTE SPOILER M 1023 MM	ST
03	0318070	GUMMI-RAMMPROFIL F.SPOILER	M
04	0231220	GFK-SPOILER B-KLASSE 88/RAL 9001	ST
--	0510428	SPOILER VM MC FIAT MOD.88	ST
05	0512340	STUETZBUEGEL - SPOILER RECHTS	ST
06	0512330	HALTERUNG - SPOILER RTS. MC FIAT	ST
07	0512260	HALTERUNG F.STOSSSTANGE MC FIAT	ST
08	0232038	RADLAUFBLLENDE rts.B-KL.RIM 9001	ST
09	0232037	RADLAUFBLLENDE lks.B-KL.RIM 9001	ST
10	0512341	STUETZBUEGEL - SPOILER LINKS	ST
11	0512331	HALTERUNG - SPOILER LKS. MC FIAT	ST
12	0317510	KANTENSCHUTZ SCHW. AUFN. 4-5 M	M

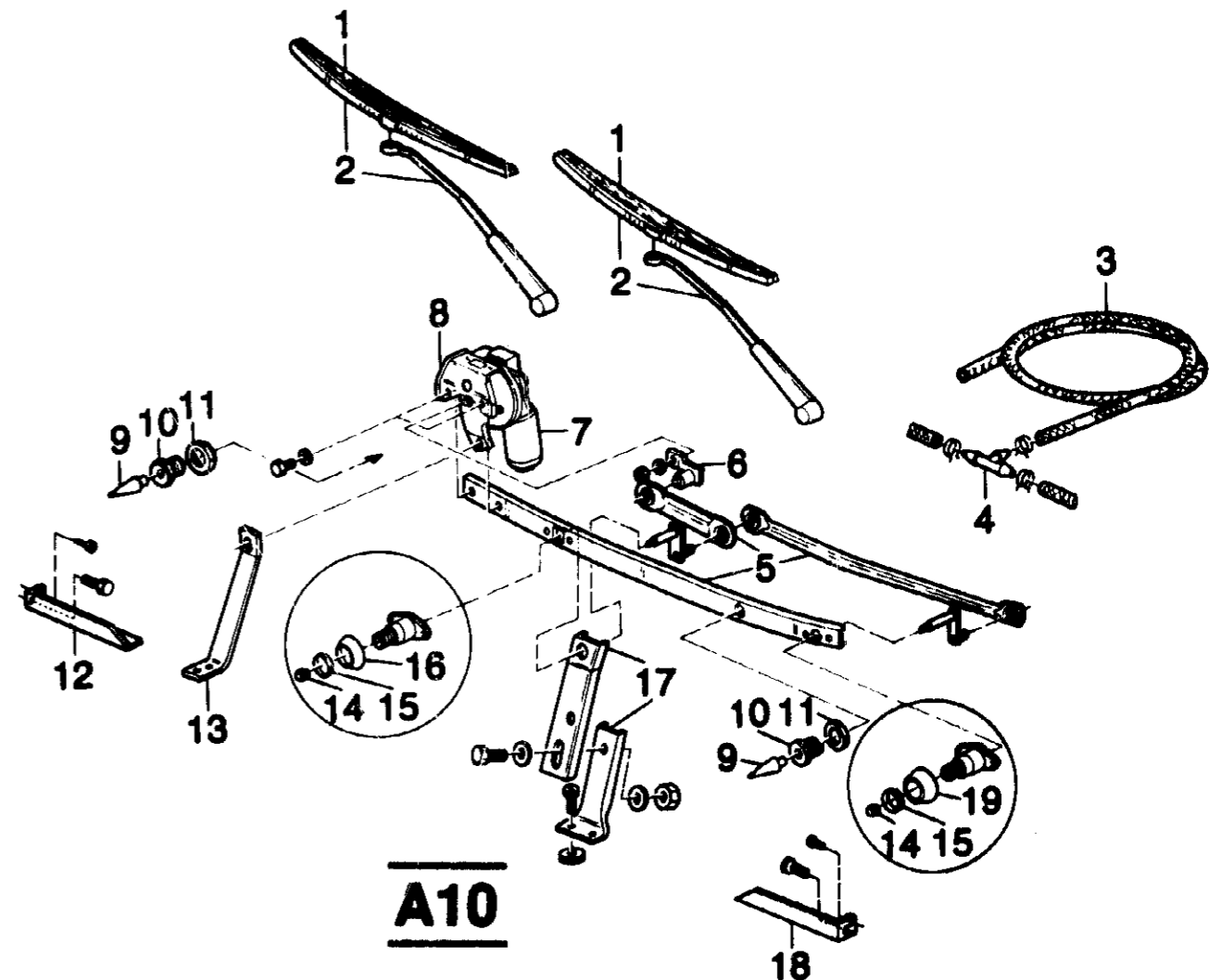


A09

S C H E I B E N W I S C H E R B U G W I N K E L - F I A T

 POS. ART-NR BEZEICHNUNG ME

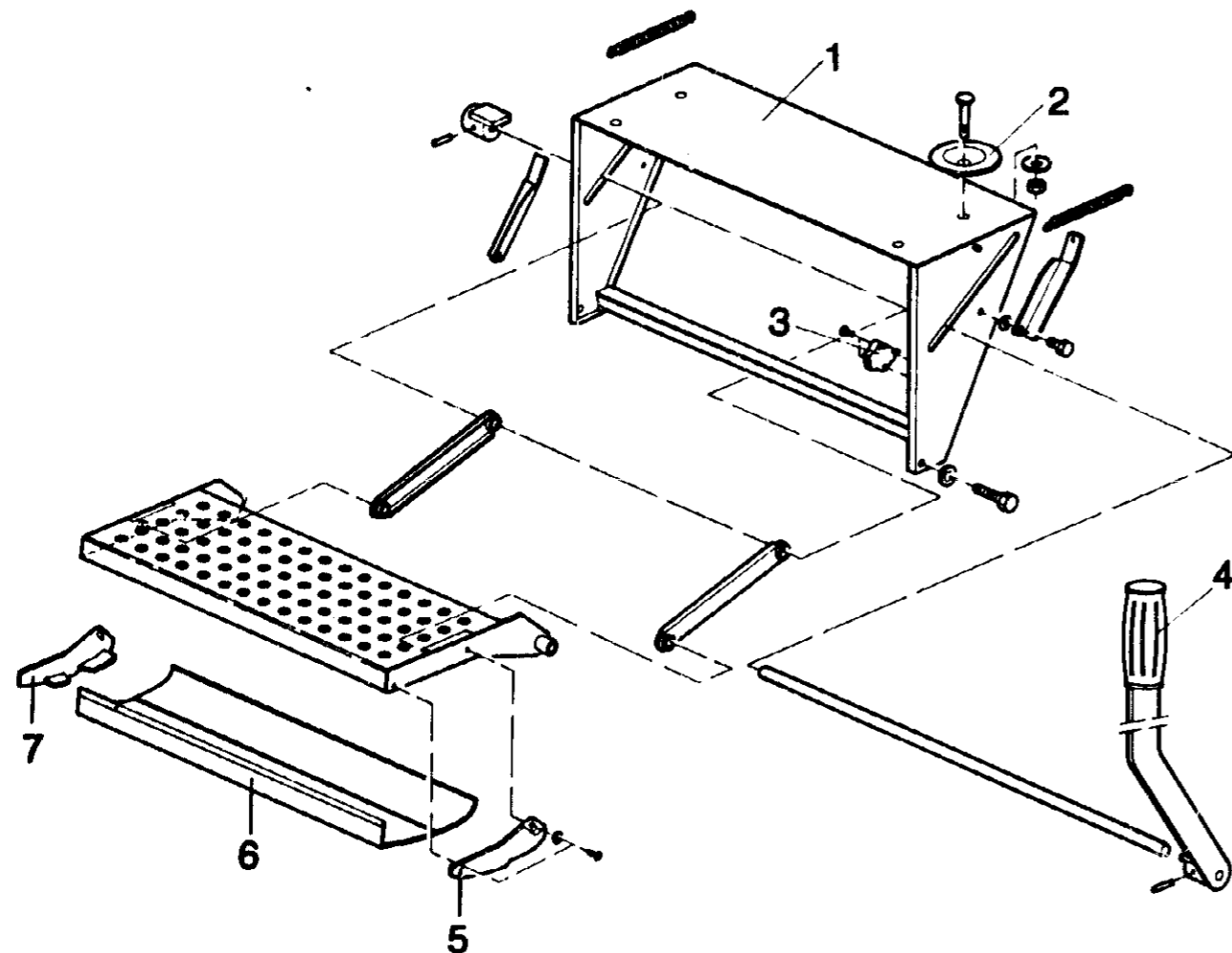
POS.	ART-NR	BEZEICHNUNG	ME
01	0414170	WISCHERBLATTER F.RM.	ST
02	0414160	WISCHERARME F.RM.	ST
03	0431400	SCHLAUCH PVC OHNE EINLAGE 5X1,5	M
04	0414120	VERTEILER T-STOCK F. SCHEIBENWISCHANLAGE	ST
05	0514850	SCHEIBENW.-GESTANGE	ST
--	0414204	WISCHERANLAGE FORD OHNE MOTOR (F.51485)	ST
06	0414206	HEBEL NR. 105 551 F. WISCHERANLAGE	ST
07	---	SCHEIBENWISCHERMOTOR ORIGINAL FIAT	ST
08	0510022	HALTERUNG SCHEIBENWISCHERMOTOR FIAT	ST
--	0414205	BEFEST.-BLECH NR.485 769 (F.510022)	ST
09	0414110	WISCHERDOSE EINF. SCHWARZ	ST
10	0414111	WISCHER SPRITZDOSE ADAP.	ST
11	0435964	MUTTER PVC, PP 3/4"	ST
12	0512320	BUGWINKEL RECHTS FIAT	ST
13	0512250	HALTERUNG F. SCHEIBENWISCHER FIAT	ST
14	0638270	MUTTER STOPP 985 M 8	ST
15	0414201	WISCHERANLAGE "MUTTER" (F.41420)	ST
16	0414208	WISCHERANLAGE DIST-ST H:12 MM D42	ST
17	0532500	STOTZBLECH KPL. FIAT	ST
--	0532480	STOTZBLECH POS. 2 (OBERES TEIL)	ST
--	0532470	STOTZBLECH POS. 1 (UNTERES TEIL)	ST
18	0512321	BUGWINKEL LINKS FIAT	ST
19	0414207	WISCHERANLAGE DIST-ST H:15 MM D45	ST



A10

TRITTSTUFE MIT HEBEL RECHTS

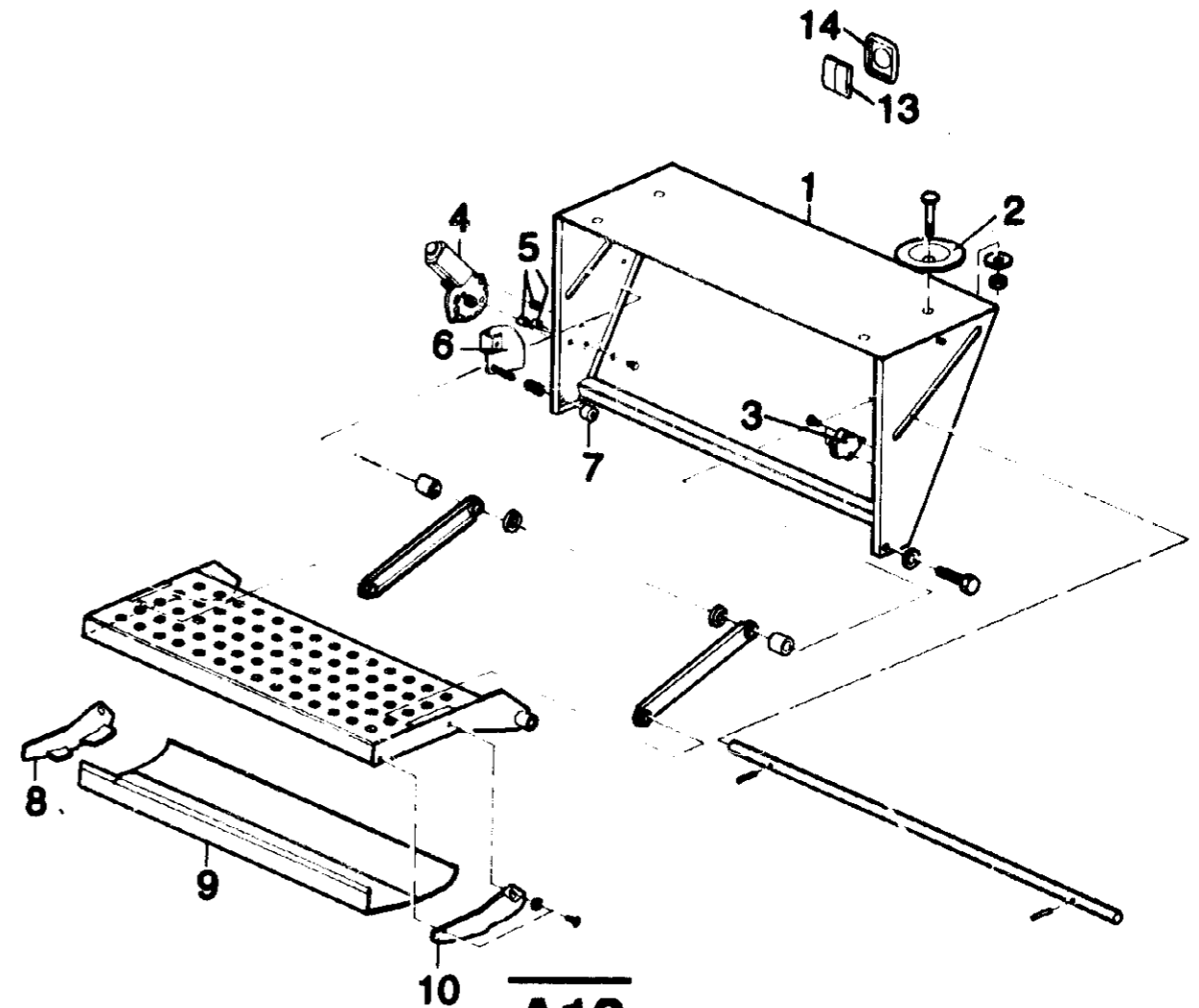
POS.	ART-NR	BEZEICHNUNG	ME
01	0382906	TRITTSTUFE,HEBEL rts.	ST
02	0529100	RESERVERADHALTERUNG U-SCHEIBE WOVA	ST
03	0416320	SCHALTER END- F.TRITTSTUFE	ST
04	0333140	MOTORRADGRIFF	ST
--	0315290	BORSTE ABDICHT- grau 25/25	M
05	0338021	ENDSTOCK rts.seitl.ABSCHLUSSBL	ST
06	0312023	ABSCHLUSSBLENDE TRITTSTUFE 421 MM MC 000	ST
07	0338022	ENDSTOCK lks.seitl.ABSCHLUSSBL	ST
ZIERLEISTE MIT GUMMIPROFIL UEBER EINTRITTSTUFE			
08	0312341	ZWISCHENPROFIL silber 61794 5000 mm lang	M
09	0318561	GUMMI-RAHMPROF.schw.f.unt.BLEN	M



A11

ELEKTRISCHE TRITTSTUFE

POS.	ART-NR	BEZEICHNUNG	ME
01	0382907	TRITTSTUFE OHNE HEBEL	ST
02	0529100	RESERVERADHALTERUNG U-SCHEIBE	ST
03	0416320	SCHALTER END- FUER TRITTSTUFE	ST
04	0382870	MOTOR FUER TRITTSTUFE	ST
05	0645991	DISTANZ-BUECHSE TRITTST.ELEKTR. 13X10X6	ST
06	0510719	ZAHNSEGMENT KPL.	ST
--	0382871	TRITTSTUFE ZAHNSEGMENT	ST
07	0645990	DISTANZ-BUECHSE TRITTST.ELEKTR.	ST
08	0338020	ENDSTOCK ZIERL. SCHWARZ /31226	ST
09	0312023	ABSCHLUSSBLENDE TRITTSTUFE 421 MM MC 000	ST
10	0338021	ENDSTOCK RTS.TRITTSTUFE	ST
--	0417720	LEUCHTE KONTROLL ROT DB	ST
ZIERLEISTE MIT GUMMIPROFIL UEBER EINTRITTSSTUFE			
11	0312341	ZWISCHENPROFIL SILBER 61794 5000 mm lang	M
12	0318561	GUMMI-RAHMPROF.schw.f.unt.BLENDE	M
SCHALTER ZUM BETAETIGEN DER TRITTSTUFE			
13	0416122	TRITTSTUFE JALOUSIE-TASTER, WIPPE, JUNG	ST
14	0416121	TRITTSTUFE JALOUSIE-TASTER, RAHMEN, JUNG	ST
15	0416120	TRITTSTUFE JALOUSIE-TASTER OHNE ABBILDUNG	ST

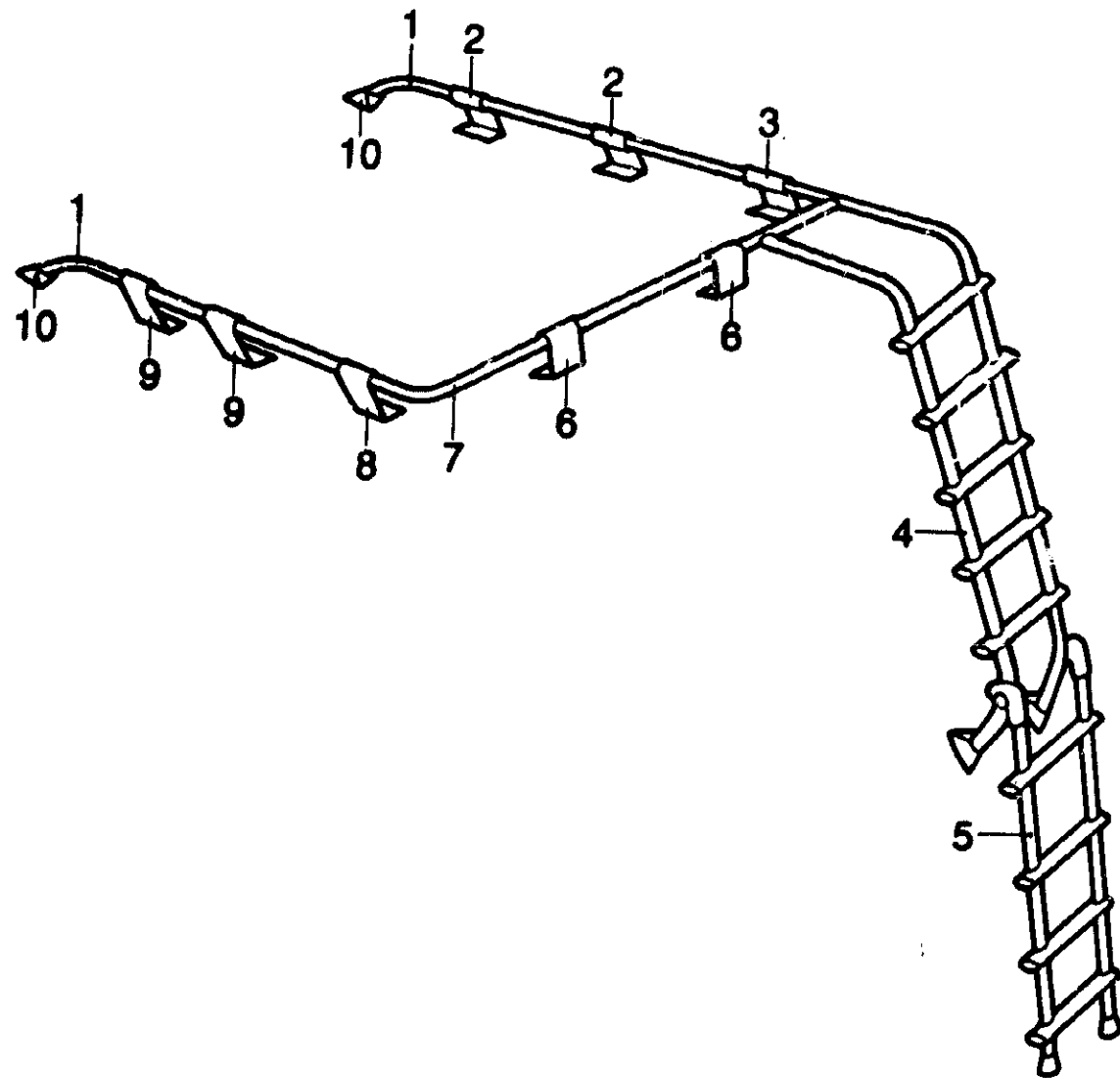


A12

DACHGALERIE B-KLASSE

POS.	ART-NR	BEZEICHNUNG	ME
01	0154240	DACHGALERIE B+S-KLASSE	ST
02	0154252	DACHGALERIE-HALTER rts. 100 mm	ST
03	0154250	DACHGALERIE-HALTER rts. 150 mm	ST
04	0154247	DACHGALERIE LEITER B-KL/TR./SO	ST
05	0154220	GEPACKTR.EINHAENGE- LEITER	ST
06	0154249	DACHG.-HALTER gerade 100 mm	ST
07	0154241	DACHGALERIE-QUERROHR B-KL/TRA/	ST
08	0154251	DACHGALERIE-HALTER lks. 150 mm	ST
09	0154253	DACHGALERIE-HALTER lks. 100 mm	ST
10	0232048	GALERIEAUFNAHME SCHRAEG	ST
--	0133191	BLECH DIJETT-WARZEN	QM
--	0217143	KLEBER SIKAFLEX WEISS	ST

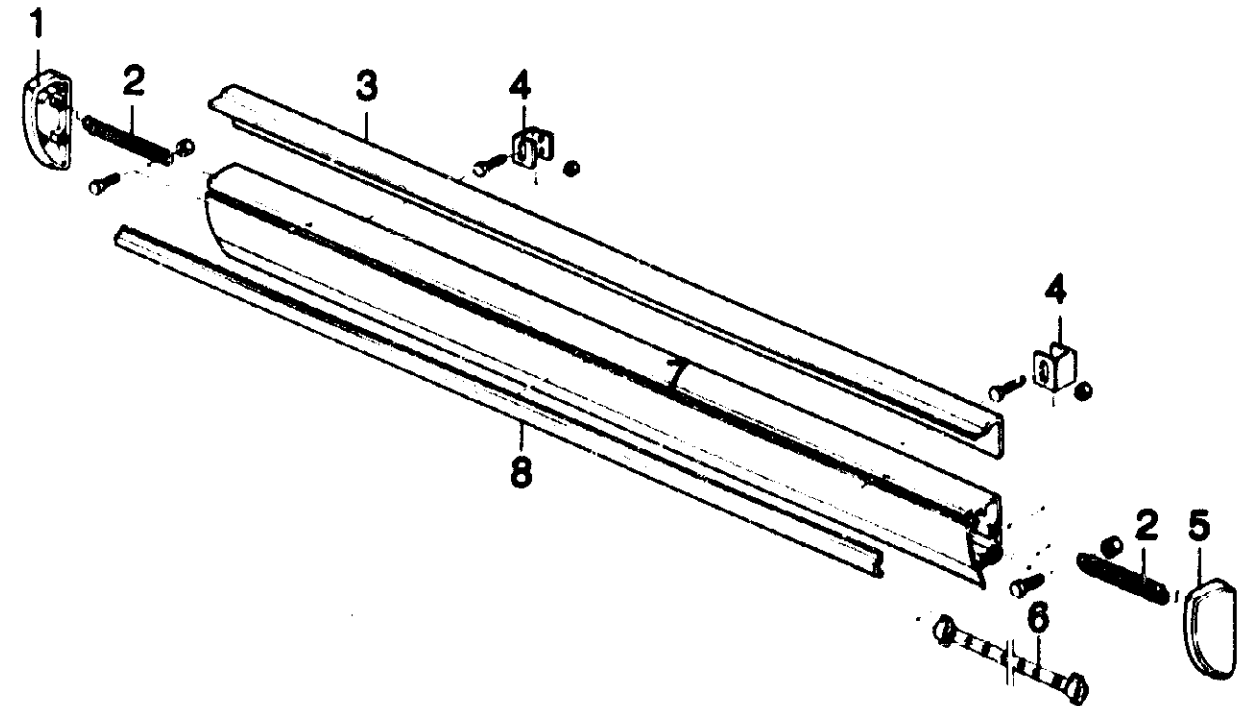
2000x1000x1,5



A13

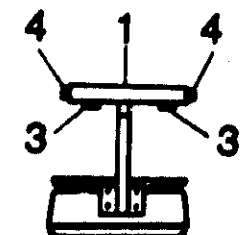
HECKSTOSSSTANGE AB MODELL 90

POS.	ART-NR	BEZEICHNUNG	ME
01	0381013	ECKABSCHL.STOSSSTANGE lks.RIM	ST
02	038339G	ZUGFEDER VERZ. F.ENDST.	ST
03	0550065	WINKEL ABSCHLUSSPROFIL HECK	2070 MM ST
04	0510456	STOSSSTANGEN DISTANZPROFIL	MC FIAT / TRAMP ST
05	0381012	ECKABSCHL.STOSSSTANGE rts.RIM	ST
06	0566700	AW-SCHLAUCH VM	2030 MM ST
07	0312063	HECKABSCHLUSSPROFIL silber 481	2070 mm lang ST
08	0318561	GUMMI-RAMMPROF. schw. f. unt. BLEN	M



T-HALTEBUEGEL FUER MOTORRADHALTERUNG

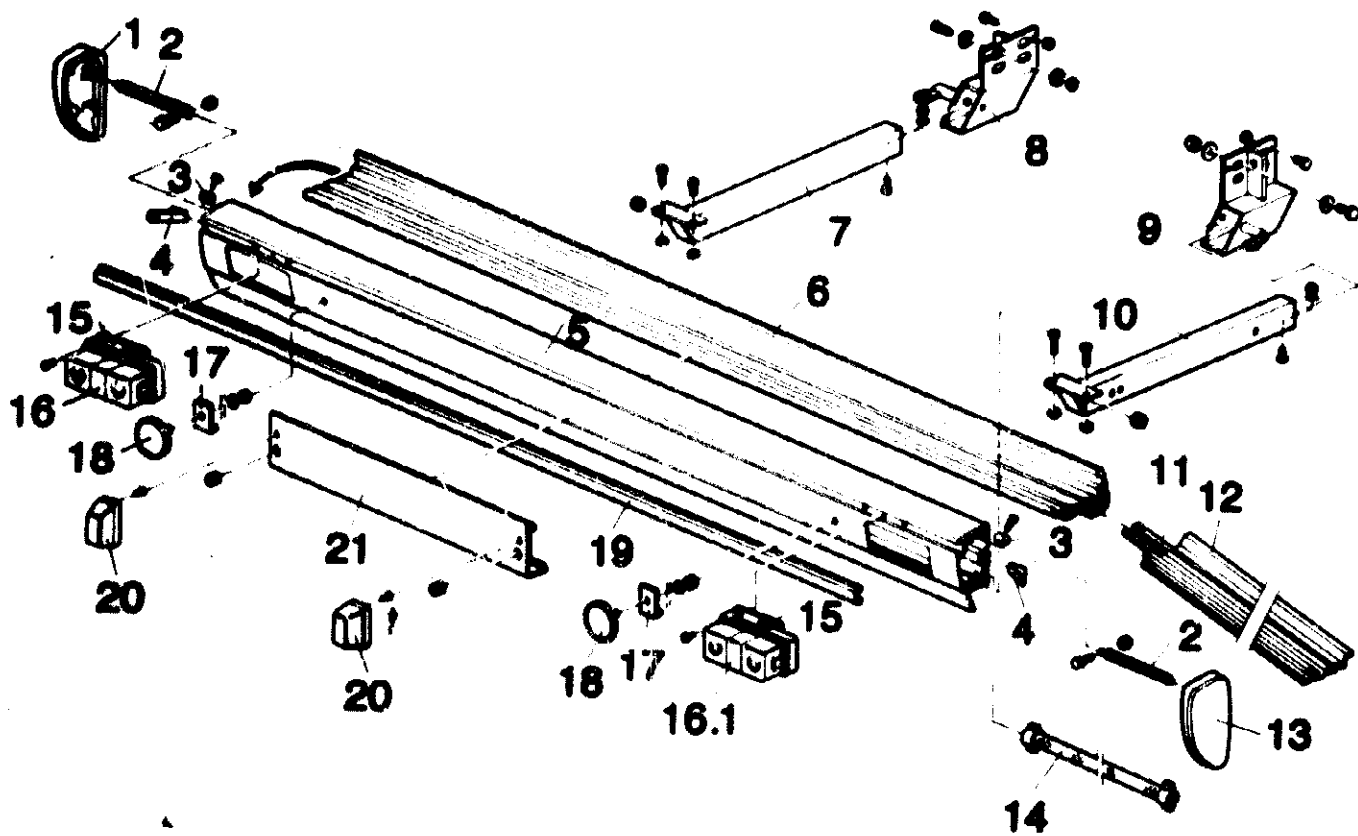
POS.	ART-NR	BEZEICHNUNG	ME
01	0510653	T-HALTEBUEGEL M. SPLINT INCL. MONTAGESCHR.	ST
02	0510654	T-HALTEBUEGEL M. SPLINT (MOTORRADH 15450.3)	ST
03	0334510	LAKAIKRAMPEN	ST
04	0352810	ENDKAPPE SCHWARZ	ST
05	0613840	SCHR. 7983 6. 3X32 VZ.	ST
06	0671031	ABDECKK-UNTERTEIL NR. 141	ST
07	0671030	ABDECKK. NATUR NR. 140	ST



A14

HECKSTOSSSTANGE MIT MOTORRADHALTERUNG FUER FIAT

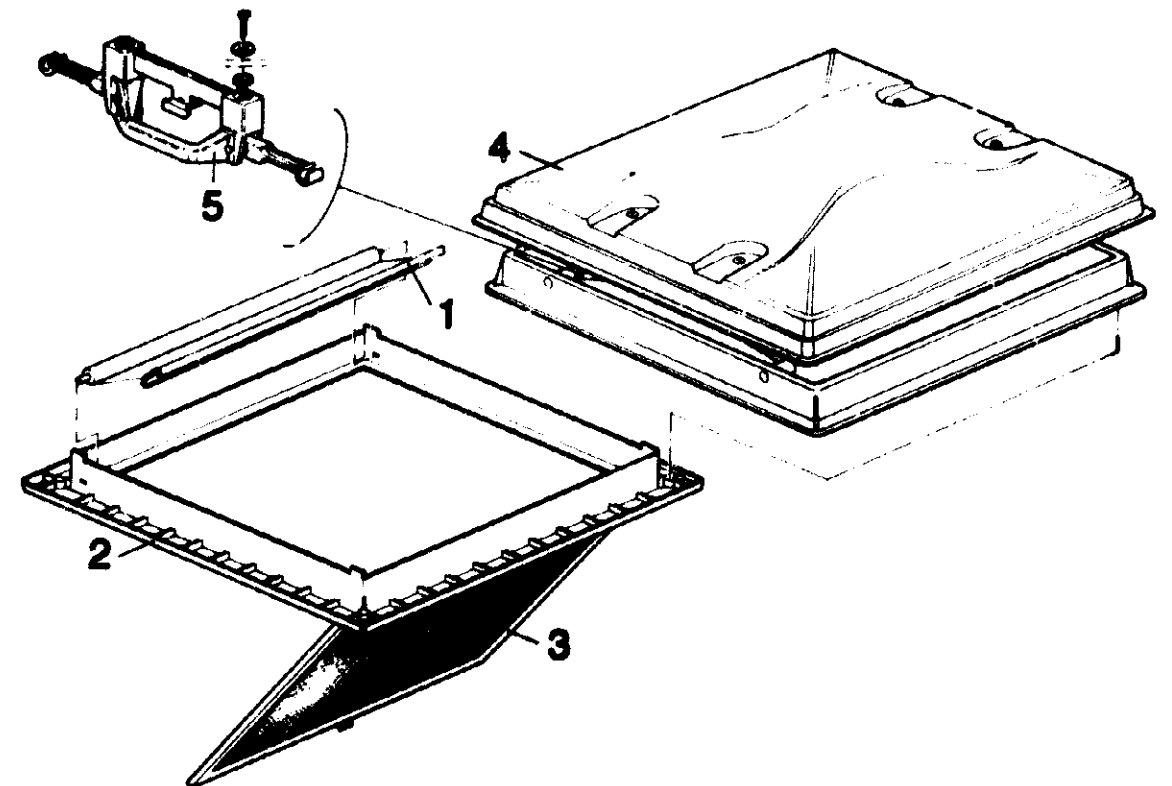
POS.	ART-NR	BEZEICHNUNG	ME
--	0154522	MOTORRAD-HALTER f. FIAT ab 1988	ST
01	0381013	ECKABSCHL.STOSSSTANGE lks.RIM	ST
02	0383390	ZUGFEDER VERZ. F.ENDST.	ST
03	0154525	SICHERUNG MS (LOTNIPPELAUFNAHME) MOTORRADH.88	ST
04	0154523	FEDERELEMENT f.MOTORRADHALTER MODELL 88	ST
05	0154526	HECKABSCHLUSSPROFIL M.AUSFRAESU MOTORRADH.88	ST
06	0154527	KLAPPPROFIL FUER MOTORRADH.88	ST
07	0154528	AUSZUG LI.f.MOTORRADH.88	ST
08	0154529	HALTERUNG LI.f.MOTORRADH.88	ST
09	0154530	HALTERUNG RE.f.MOTORRADH.88	ST
10	0154531	AUSZUG RE.f.MOTORRADH.88	ST
11	0154524	FEDERSCHARNIER f.MOTORRAD-HALT MODELL 88	ST
12	0154532	AUFFAHRRAMPE MOTORRADH.88	ST
13	0381012	ECKABSCHL.STOSSSTANGE rts.RIM	ST
14	0566700	AM-SCHLAUCH VM 2030 MM	ST
15	0154533	LEUCHTENHALTER MOTORRADH.88	ST
16	0417521	LEUCHE RUECK- LKS. HELLA ZSD 2582-01	ST
--	0417523	ERSATZGLAS F.RUECKL.MOTORRADH.LK.	ST
16.1	0417520	LEUCHE RUECK- RTS. HELLA ZSD 2582-02	ST
--	0417522	ERSATZGLAS F.RUECKI.MOTORRADH.RE.	ST
17	0154534	SOCKEL f.STRAHLER b.MOTORRADH.	ST
18	0417030	STRAHLER RUND ROT KATZENAUGEN	ST
19	0318561	GUMMI-RAMMPROF.schw.f.unt.BLEN	M
20	0417510	LEUCHE KENNZEICHEN HELLA ZKA 3389-06	ST
21	0154535	KENNZEICHENTRG.f.MOTORRADH.88	ST



B01

DACHLUEFTER UEBERSICHT

POS.	ART-NR	BEZEICHNUNG	ME
--	0398022	DACHHAUBE m.MUCKENG.	ST
--	0398023	DACHHAUBE m.ROLLO u.MOCKENG.	ST
01	0398029	ROLLO	F.398023 ST
02	0398025	RAHMEN OHNE ROLLO UND RASTER	F.398022 ST
03	0398026	RASTER F.398022	F.398022 ST
04	0398027	HAUBE F.398022	ST
05	0398051	AUSSTELLER F.398022	ST

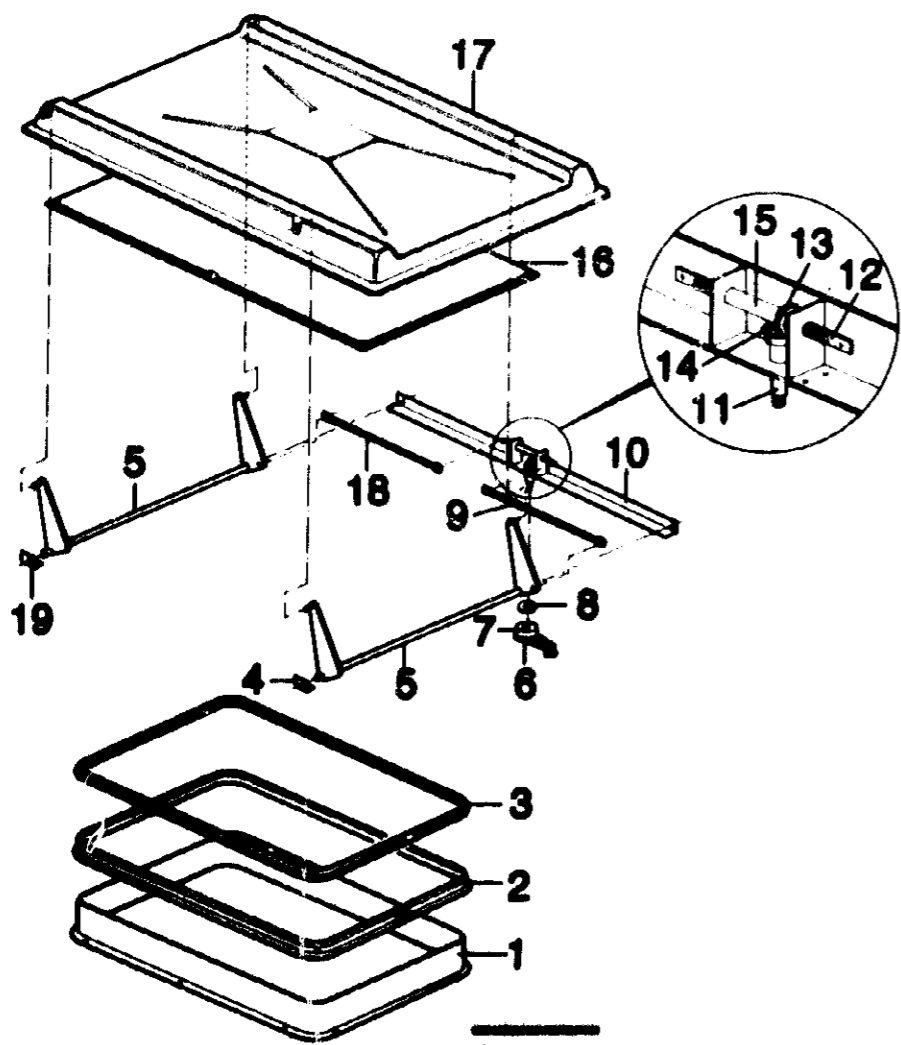


B02

KURBELDACH HYMER B und S KLASSE

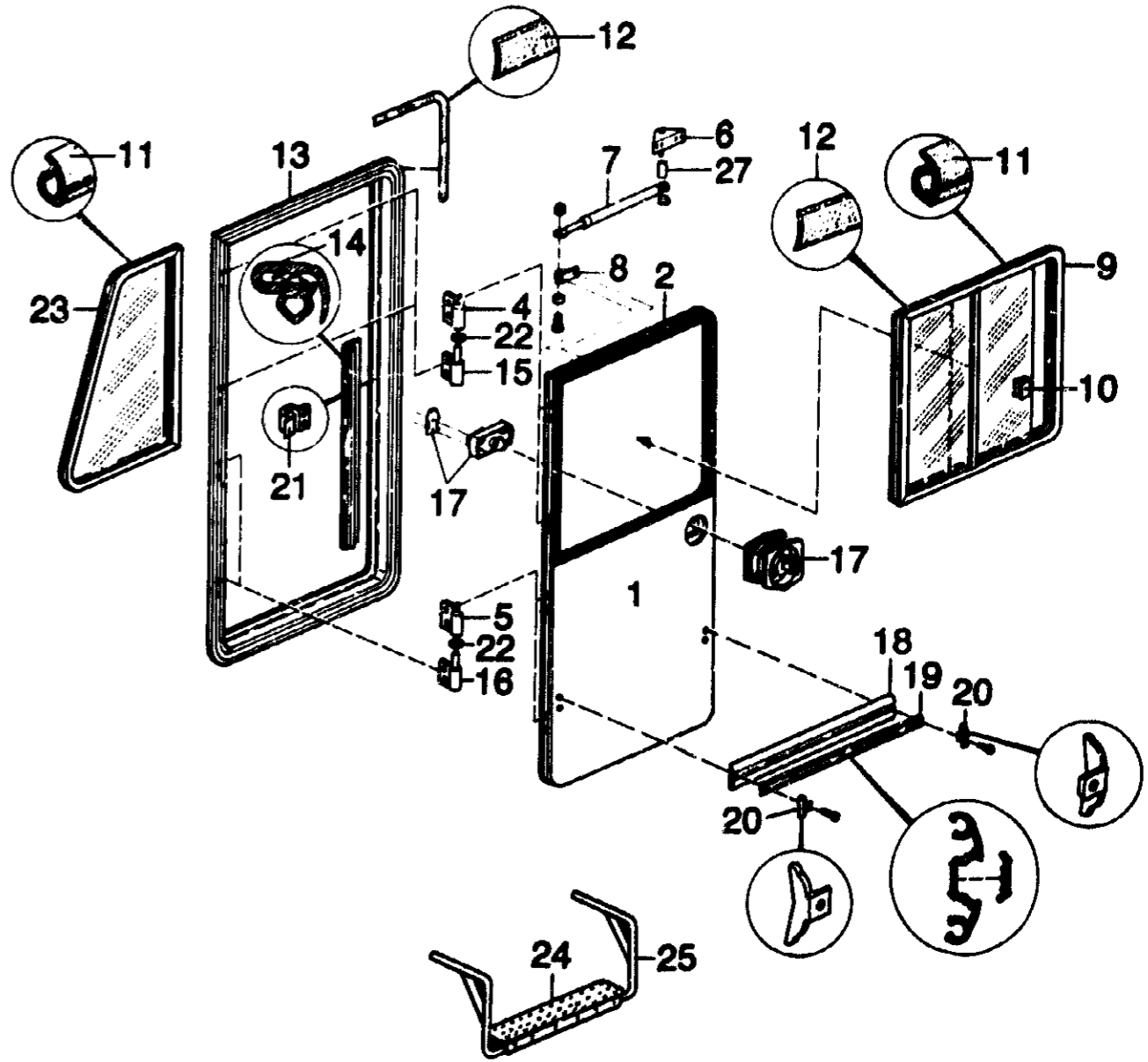
 POS. ART-NR BEZEICHNUNG ME

01	0398310	KURBELD.-KST.-RAHMEN UNTEN	ST
02	0541100	KURBELDACH-ALURAHMEN KPL. 000	ST
03	0318370	KURBELD.-GUMMIABDECK PROFIL	ST
04	0388024	KURBELAPP.-DACHROHRWINKEL rts.	ST
05	0388022	KURBELAPPARAT-DACH- ROHRSTANGE	ST
06	0385000	KURBELD.-KURBEL "OPEL"	ST
06	0385001	KURBEL f. KURBELDACHLUFTER E/W ab MOD.89	ST
07	0550939	SCHAUMSTOFF DISTANZ F. KURBELDACH	ST
08	---	ENTFALLT	
09	0388023	KURBELAPP.-GESTAENGE 360 MM	ST
10	0388020	KURBELAPPARAT KPL. M. MECHANISMUS	ST
11	0388230	KURBELAPPARAT- ANTRIEBSWELLE	ST
12	0388028	KURBELAPPARAT- GEWINDESTANGE	ST
13	0388250	KURBELAPP.-KEGELRAD M. GEWINDEBOHRUNG	ST
14	0388240	KURBELAPP.-KEGELRAD M. GLATTER BOHRUNG	ST
15	0388029	KURBELAPPARAT- DISTANZROHR	ST
16	0546150	ISOLIERMATTE-HUBDACH M. 6 DRUCK .000	ST
17	0398000	KURBELD.-DACHHAUBE 745X1158	ST
18	0388026	KURBELAPP.-GESTAENGE 320 MM	ST
19	0388025	KURBELAPP.-DACHROHRWINKEL lks.	ST
20	0583320	MOSKITO-NETZ 500X800 OHNE ABB.	ST



B03

FAHRERHAUSTUER UEBERSICHT FIAT AB MOD.90



B04

FAHRERHAUSTUER UEBERSICHT FIAT AB MOD.90

POS. ART-NR BEZEICHNUNG ME

01 0512113 TUERE FAHRERHAUS-KPL MC/FIAT 90 ST

DIE TUER BESTEHT u.a.AUS FOLGENDEN MATERIALIEN !

02	0394343	RAHMEN INNEN- BRAUN OBERTEIL	ST
03	0394344	RAHMEN INNEN- NATUR UNTERTEIL	ST
04	0394214	TUERSCHARNIER OBERTEIL BRAUN	ST
05	0394306	TUERSCHARNIER OBERTEIL SILBER	ST
06	0511839	Gasfederhalterung kpl. HM-B,S 004164-S	GRT
07	0352919	Gasfeder,ungefüllt	ST
08	0511838	Gasfederhalterung HM-B-S 004165-S	ST
09	0396520	FENST.SCHIEBE-FH-TUERE 000	ST
10	0396860	FENST.SCHIEBE-GRIF	ST
11	0318440	GUMMIABD.PROFIL SCHW F.SCHIEBEFENSTER	M
12	0317452	LEISTENFOLLER PVC E 531 schwarz	M
--	0511301	FAHRERTORE BLECHINNENVERKLEIDUNG 675X830 OHNE ABB.	ST

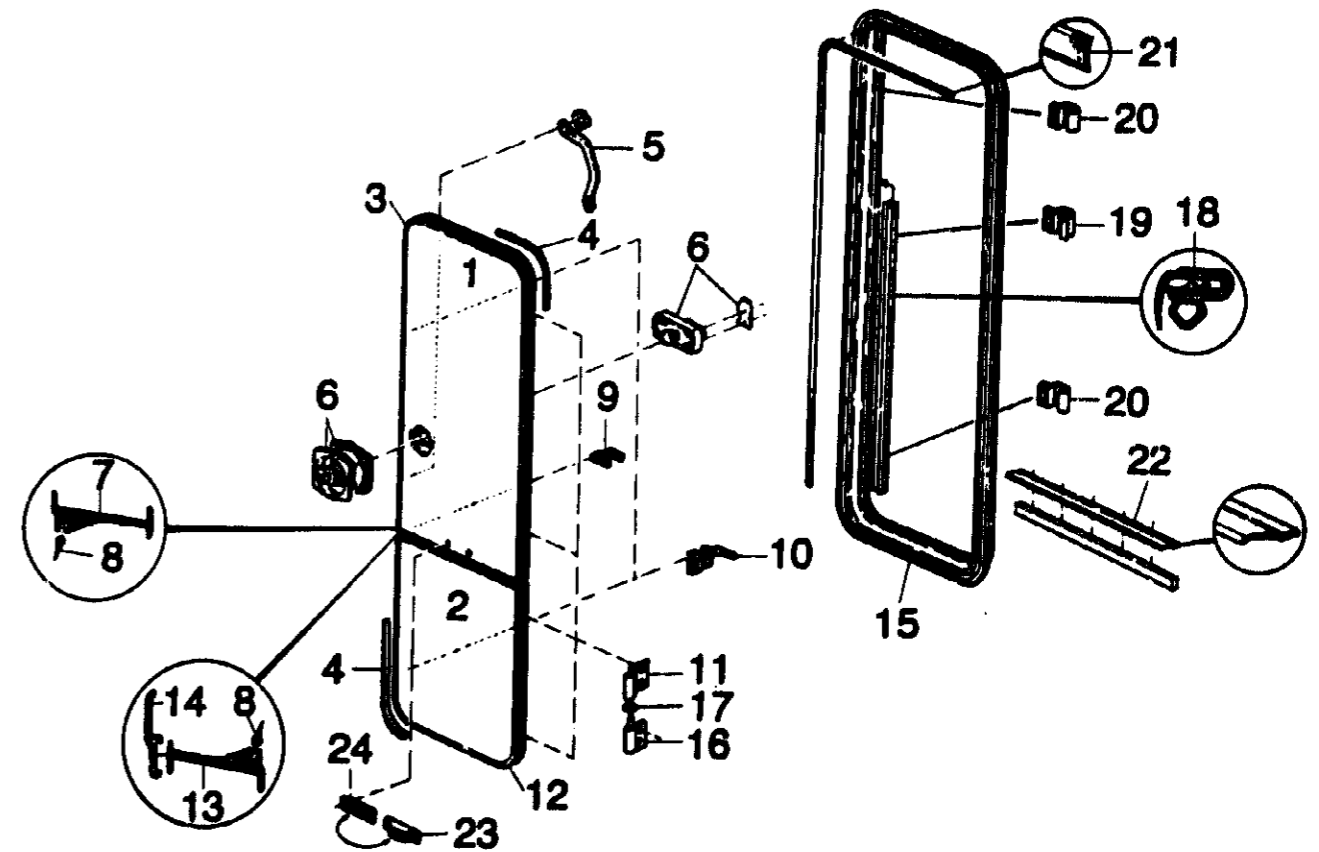
ZUSAETZLICHE TEILE FUER TUERMONTAGE !

12	0317452	LEISTENFOLLER PVC E 531 schwarz	M
13	0394341	RAHMEN AUSSEN- BRAUN / SILBER	ST
14	0394178	GUMMIDICHTPROFIL F.KLAPPEN,882	M
15	0394534	SCHARNIER BRAUN RTS. UNTERTEIL	ST
16	0394308	SCHARNIER SILBER RE. UNTERTEIL	ST
17	0384829	TUER-SCHLOSS lka.HX f.FAHRERHAUS	ST
--	0384826	SCHLUESSEL OBERHOLZ HX 91-320	ST
18	0312260	ALU-ZIERL.DACHRAND silber	M
19	0317460	LEISTENFOLLER SCHW. KONKAV	M
20	0381031	ENDST. gerade li. RAL 7037 gra 000159	ST
--	0381032	ENDST. gerade re. RAL 7037 gra 000159	ST
21	0394185	TUERSCHLIESSBLECH	ST
22	0394535	SCHARNIER PVC-RING -ZWISCHENL. =6,5 M	ST

ZUSAETZLICHE TEILE FUER TUER KPL. !

09	0318440	GUMMIABD.PROFIL SCHW F.SCHIEBEFENSTER	M
23	0396800	FENST.STARR "VOR" FH-TUERE	ST
24	0530015	BLECH EINTRITTS. FH-TUERE FIAT	ST
25	0512430	TRITTS-BUEGEL FH-TUERE FIAT	ST
26	0394340	TUERE FH-HAPPICH NEU	ST
27	0511854	Rohr f. Fahrerhaustueroeffner	ST

EINGANGSTUER GETFILT AB MOD.90



EINBAUSTUER GETEILT HM B - KLASSE AB MODELL 90

 POS. ART-NR BEZEICHNUNG ME

01	0511864	TUER OBERTEIL	HM FIAT	ST
02	0511865	TUER UNTERTEIL	HM FIAT	ST

DAS TUER OBERTEIL BESTEHT U.A. AUS FOLGENDEN MATERIALIEN !

03	0394312	TUER-INNENRAHMEN OT f.39431.0		ST
04	0315281	BORSTENDICHTUNG TOR-ENTFAELLT		M
05	---	---		ST
06	0384751	SCHLOSS TUER HX MIT LANGEM STIFT		ST
--	0384826	SCHLUESSEL OBERHOLZ HX 91-320		ST
07	0394314	TORTEILUNGSL.OBEN F.39431.0		ST
08	0394174	TUER-DICHTLIPPE F 39 421 /53 C		M
09	0394176	TUERRIEGEL KST. HEBEL KURZ		ST
10	0394213	TUERRIEGEL-KST. HEBEL LANG		ST
11	0394316	TUER-SCHARN.OT. ALU SILB.		ST

DAS TUER UNTERTEIL BESTEHT U.A. AUS FOLGENDEN MATERIALIEN !

12	0394313	TUER-INNENRAHMEN UT f.39431.0		ST
13	0394315	TORTEILUNGSL.unten f.39431.0		ST
08	0394174	TUER-DICHTLIPPE F 39 421 /53 C		M
10	0394213	TUERRIEGEL-KST. HEBEL LANG		ST
11	0394316	TUER-SCHARN.OT. ALU SILB.		ST
14	0394216	TUERTEILUNGS-LEISTE BEIGE		ST
04	0315281	BORSTENDICHTUNG TOR-		M

ZUSAETZLICHE TEILE FUER TUERMONTAGE

15	0394311	TUER-AUSSENRAHMEN f.39431.0		ST
16	0394317	TUER-SCHARN.UT LKS. ALU SILB.		ST
17	0394535	SCHARNIER PVC-RING -ZWISCHENL. =6,5 M		ST
18	0394188	GUMMIDICHTPROFIL (4,42 m)		M
19	0394185	TUERSCHLIESSBLECH		ST
20	0384361	SCHLIESSBL.F.DREHR. HAPP-T.HM		ST
21	0317452	LEISTENFOLLER PVC E 531 SCHWARZ		M
22	0394187	TUERTRITTLEISTE KST. F.39417		ST
23	0384637	TORENFESTSTELLER-UNTERTEIL GRAU HOHE AUSFUHRUNG		ST
24	0384636	TORENFESTSTELLER-OBERTEIL GRAU HOHE AUSFUHRUNG		ST

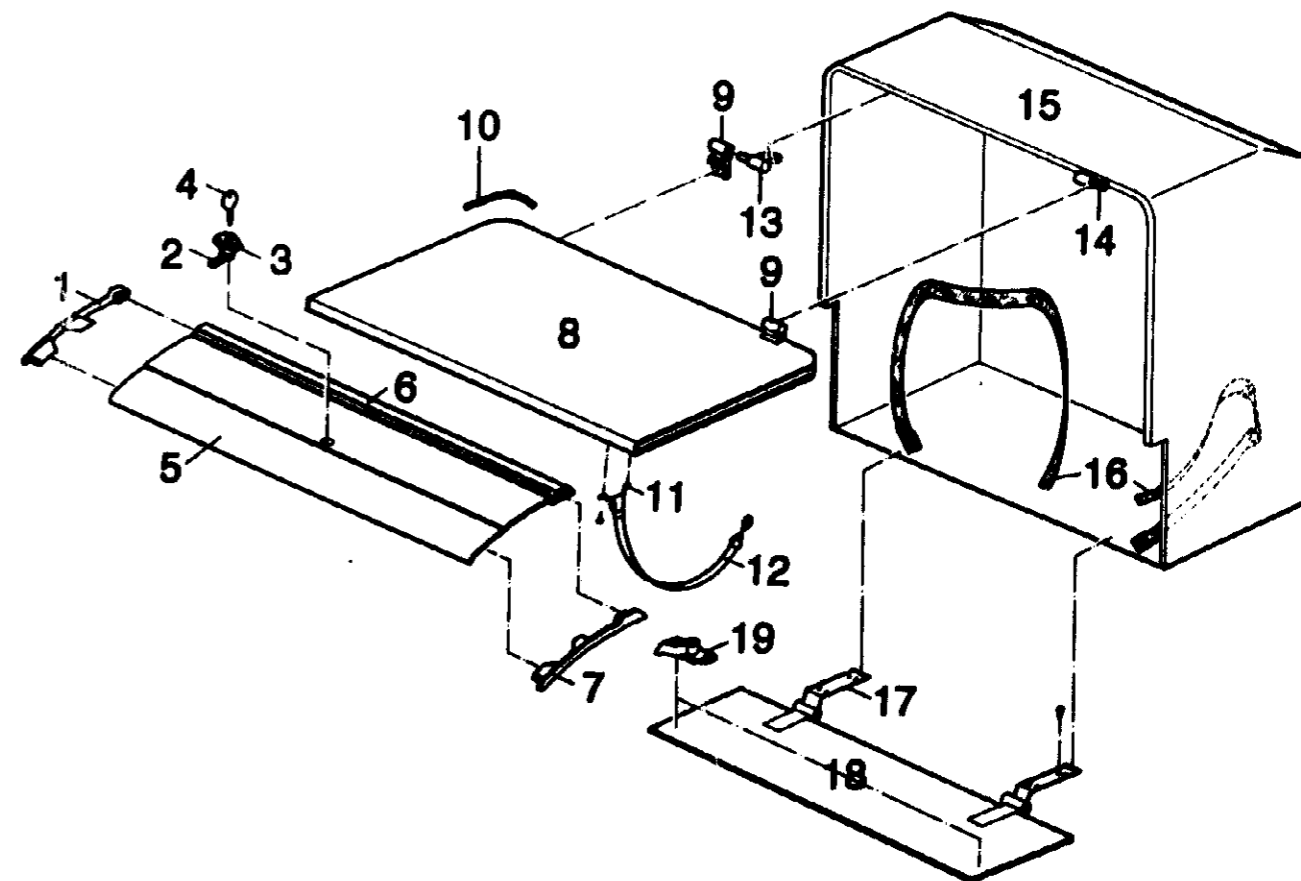
BESCHAFFENHEIT DES AUSSEN- UND INNENEKORS SIEHE SEITENWAND UEBERSICHT!

B07

GASKASTEN - UND KLAPPEN UEBERSICHT ab MODELL 90

 POS. ART-NR BEZEICHNUNG ME

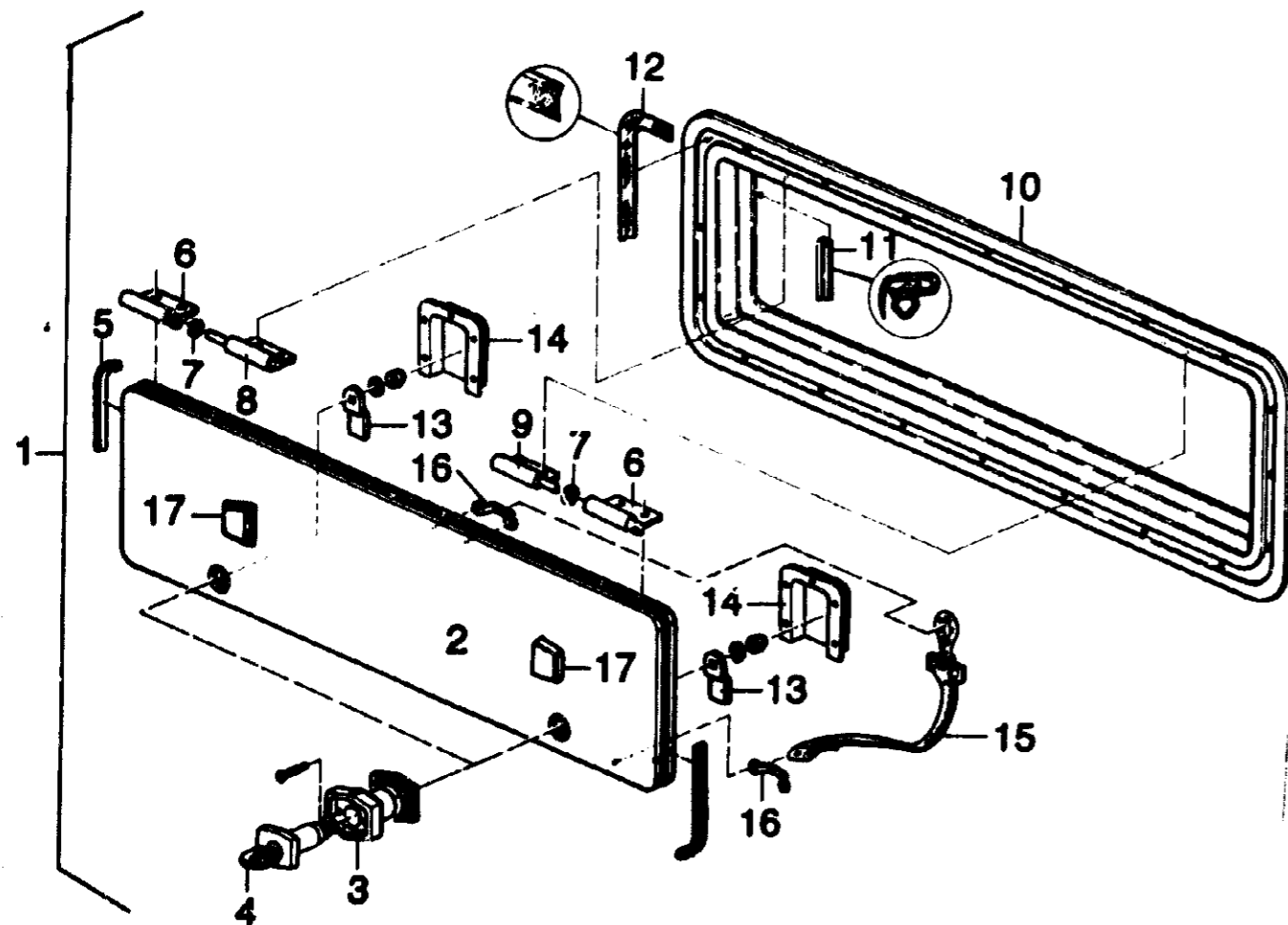
01	0338024	ENDSTOCK(ABSCHLUSSBLENDE)		ST
02	0513330	SCHLIESSZ.F.KLAPPEN- SCHLOSS H 644		ST
03	0384730	SCHLOSS TUER- HX m.lg.STIFT		ST
04	0384826	SCHLUESSEL OBERHOLZ HX 91-320		ST
05	0510442	ZIERL. ABSCHLUSSBLENDE GASKAST 635 MM		ST
06	0318561	GUMMIPROFIL F.HECKSTOSSSTANGE		M
07	0338015	ENDSTOCK f.ABSCHLUSSBL.312022		ST
08	0511867	GASKASTENKLAPPE KPL.		ST
--	0511868	GASKASTENKL.OHNE AUSSENRAHMEN HM FIAT/90		ST
--	0139062	ABDECKBLECH GASKASTENKLAPPE HM FIAT		ST
09	0394316	TUERSCHARNIER OBERTEIL SILBER		ST
10	0315281	BORSTENDICHTUNG TOR-		M
11	0334510	LAKAIKRAMPEN		ST
12	0590590	GURT GASKLAPPEN GRAU 250mm/KAR ./MC534/		ST
--	0394654	KLAPPEN-AUSSENRAHMEN		ST
13	0394307	TUERSCHARNIER UNTERTEIL LI.SILBER		ST
14	0394308	TUERSCHARNIER UNTERTEIL RE.SILBER		ST
--	0394535	SCHARNIER PVC-RING -ZWISCHENL.ID=6,5 M		ST
--	0317452	LEISTENFOLLER schwarz		M
--	0394178	GUMMIDICHTPROFIL F.KLAPPEN,882		M
15	0542710	GASKASTEN GFK ROH		ST
16	0590500	GURT GASFL.SCHWARZ (11 KG) 1200 mm		ST
17	0332370	KISTENB.FRANZ.325 GV 160, FA.THOMMEL		ST
18	0532911	KLAPPE GASKASTEN UNTERTEIL HM/CAMP FIAT		ST
19	0394176	TUERRIEGEL KST. HEBEL KURZ		ST



B08

STAUKLAPPEN UEBERSICHT 1400X440 AB MODELL 90

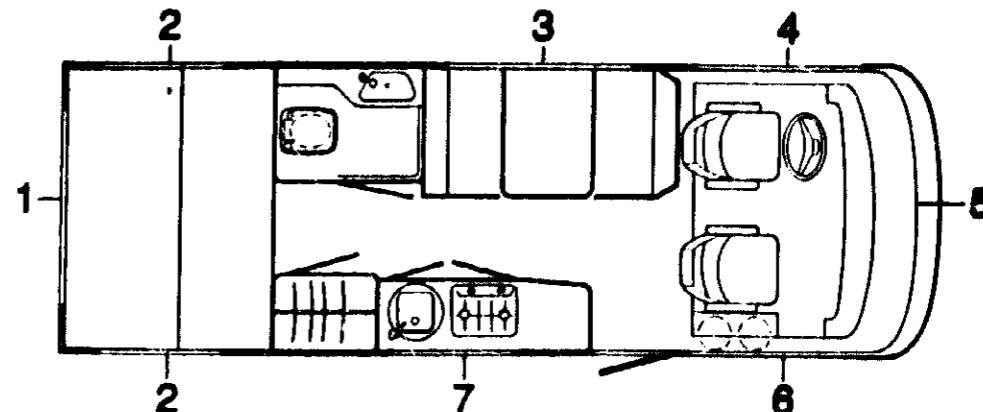
POS.	ART-NR	BEZEICHNUNG	ME
01	0512067	KLAPPE STAURAU KPL. 1400x440	ST
02	0512068	KLAPPE STAURAU OHNE AUSSENRAHMEN 1400x440	ST
03	0384761	ZYLINDER SCHLOSS-HX UNIVERSAL	ST
04	0384826	SCHLUESSEL OBERHOLZ HX 91-320	ST
05	0315281	BORSTENDICHTUNG TOR-	M
06	0394316	TUERSCHARNIER OBERTEIL ALU SILBER	ST
07	0394535	SCHARNIER PVC-RING -ZWISCHENL. *6,5 M	ST
08	0394307	TUERSCHARNIER UNTERTEIL LI. SILBER	ST
09	0394308	TUERSCHARNIER UNTERTEIL RE. SILBER	ST
10	0394621	KLAPPEN-AUSSENRAHMEN F.39462.0 1400X440	ST
11	0394178	GUMMIDICHTPROFIL F.KLAPPEN	M
12	0317453	LEISTENFOLLER PVC ME 531 SILBER	M
13	0513370	SCHLIESSZUNGE FUER KLAPPENSCHLOSS 000	ST
14	0384420	ABDECKUNG INNEN F. SCHLOSS BEIGE	ST
15	0590610	GURT HECKKLAPPEN SCHW. KARAB 400 mm (LANGE M.KA)	ST
16	0334510	LAKAIKRAMPEN	ST
17	---	LEUCHE KENNZEICHEN ORIGINAL FIAT ERSATZTEIL	ST



B00

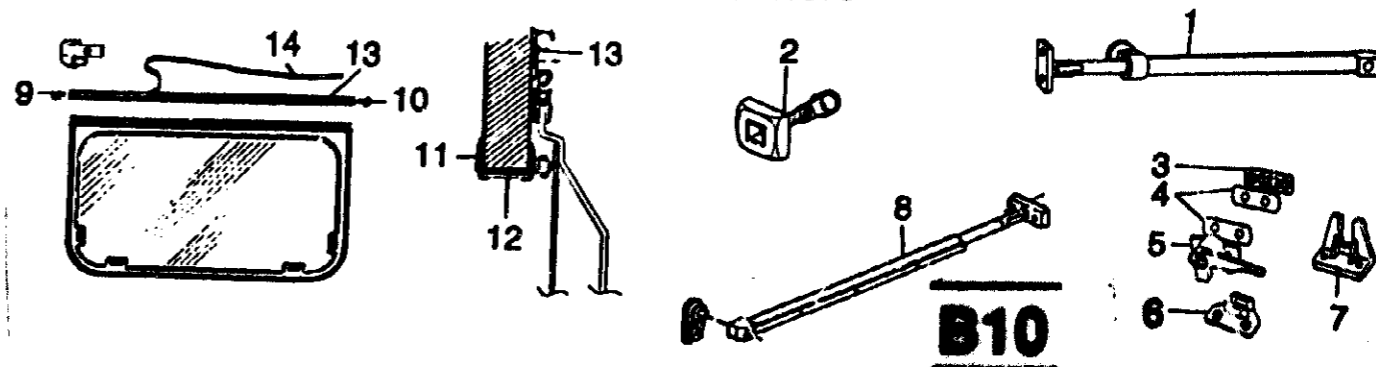
FENSTER UEBERSICHT HM 644 MODELL 90

POS.	ART-NR	BEZEICHNUNG	ME
01	0396335	Fenster ausstellbar M-Ausfg. 1450X550	ST
02	0396330	Fenster starr M-Ausfg. 882x432	ST
03	0396332	Fenster ausstellbar M-Ausfg. 1300x550	ST
04	0396770	FENSTER SCHIEBE LKS.	ST
05	0396030	FENSTER FRONT	ST
06	0396780	FENSTER SCHIEBE RTS.	ST
07	0396334	Fenster ausstellbar M-Ausfg. 900X450	ST



ZUSAEZTLICHE TEILE ZU POS. 01, 03 UND 07

POS.	ART-NR	BEZEICHNUNG	ME
01	0386359	FENST.AUSST.280 MM M.FESTSTELLSCHR.b.FENSTER HECK	ST
02	0386366	SPINDEL aufgebohrt m.Knopf	ST
--	0386357	FENST.AUSSTELLER KNOPF	ST
--	0386356	FENST.AUSSTELLER SPINDEL	ST
03	0386352	FENST-AUSST. GEGENPLATTE	ST
04	0386354	FENST-AUSST. GUMMILAGER	ST
05	0386351	FENST.DREHRIEGEL	ST
06	0386353	FENST-AUSST.DREHR. VERSCHLUSSPLATTE	ST
07	0386358	FENST-AUSST. GEGENLAGER	ST
08	0386350	FENST.AUSST. 280 MM LKS/RTS.	ST
09	0338043	ENDSTOCK LINKS FBE. RAL 7037	ST
10	0338044	ENDSTOCK RECHTS FBE. RAL 7037	ST
11	0318500	GUMMIPROFIL NR.604 F.AUSSTELLF .DICHT	M
12	0317940	PVC-BAND 25X1 MM BRAUN,F.FENST G.	M
13	0311041	ALU SCHARNIERL.SILB. F.FENSTER	M
14	0317450	LEISTENFOLLER schwarz	M

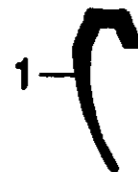


B10

Z U S A T Z L I C H E T E I L E Z U P O S . 0 4 U N D 0 6

POS. ART-NR BEZEICHNUNG ME

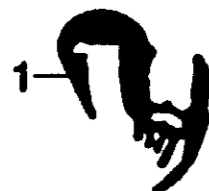
01	0318440	GUMMIABD.PROFIL SCHWARZ F.SCHIEBEFENSTER	M
02	0317450	LEISTENFOLLER schwarz	M
03	0396860	FENST.SCHIEBE-GRIFF	ST
04	0386390	FENST.ABDICHTB-PROF. F.FH-FENSTER	M
05	0386008	BORSTENPROFILSTEG	ST
06	0386010	STOPPER KST.	ST
07	0386009	SCHIEBEFENSTEROLEITER	ST
08	0386011	FÜHRUNGSSCHIENE FOR SCHIEBEFENSTER	ST



Z U S A T Z L I C H E T E I L E Z U P O S . 0 5

POS. ART-NR BEZEICHNUNG ME

01	0318550	GUMMI PROF. F. FRONTSCHIEBE MDST. 5857 SCHWARZ	M
02	0217200	TERODICHT SCHW. TEROSON	ST

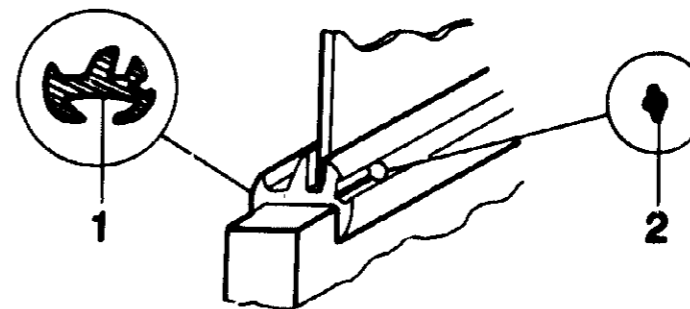


B11

Z U S A E T Z L I C H E T E I L E Z U P O S . 0 2

POS. ART-NR BEZEICHNUNG ME

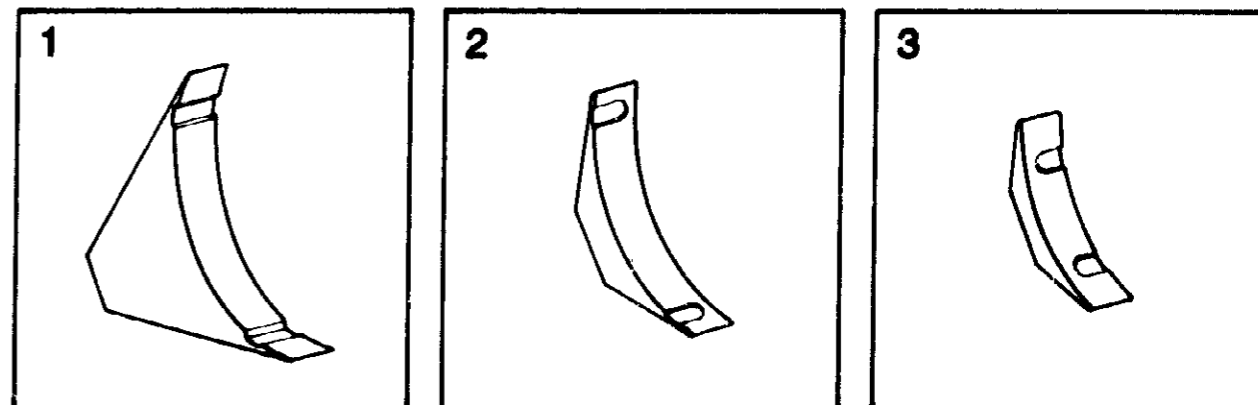
01	0319900	FENST.-GUMMI RAHMEN 900X450	ST
02	0317820	FENST.-GUMMI RAHMEN EINREISSFUELLER	M



F E N S T E R E C K E N U E B E R S I C H T

POS. ART-NR BEZEICHNUNG ME

01	0232910	ECKEN KST KUHN R 107/111,2 GR. 20 MM	ST
02	0232920	ECKEN KST KUHN R.86/68 GRAD 20 MM	ST
03	0232900	WINKEL FENSTER R 82,5/BLAU 20 MM	ST

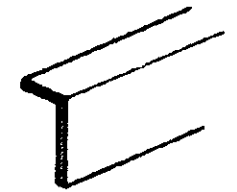


B12

PROFIL UND ENDSTOCK OBERSICHT

 POS. ART-NR BEZEICHUNG ME

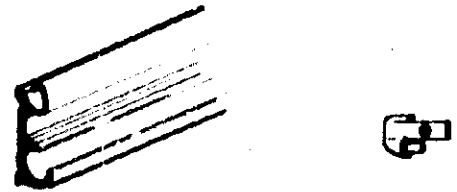
01 0311020 ALU-WINKELPROFIL 25X15X2 M



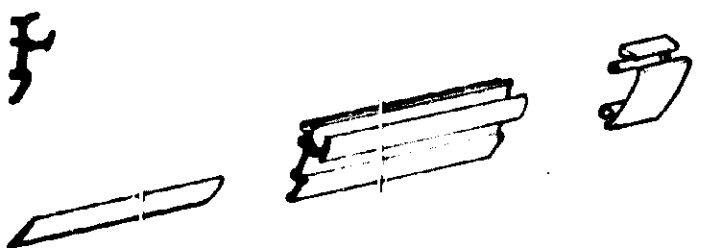
02 0311021 WINKELABGECKPROFIL SILBER 6180 4300 MM LANG M



03 0311041 ALU-SCHARNIERLEISTE SILBER F. FENSTER M
 -- 0317450 LEISTENFOLLER SCHWARZ M
 -- 0338044 ENDSTOCK RTS. FARBE RAL 7037 ST
 -- 0338043 ENDSTOCK LKS. FARBE RAL 7037 ST



04 0311052 ALU-ZIERLEISTE BODENSCHÜRZE SILBER M
 -- 0317451 LEISTENFOLLER SCHWARZ E 240 M
 -- 0338050 ENDSTOCK ZIERL. LKS. SCHWARZ/3 05.0 ST
 -- 0338060 ENDSTOCK ZIERL. RTS. SCHWARZ/3 05.0 ST

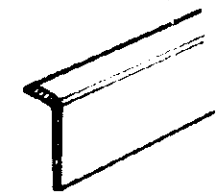


C01

PROFIL UND ENDSTOCK OBERSICHT

 POS. ART-NR BEZEICHUNG ME

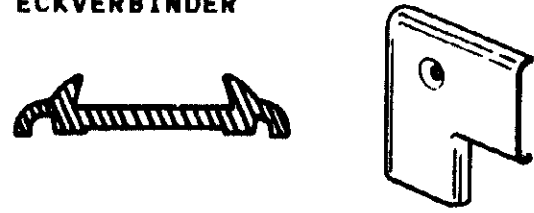
05 0311090 ALU-ABDECKWINKEL POL. TRITTBRETTLEISTE 26/1 M



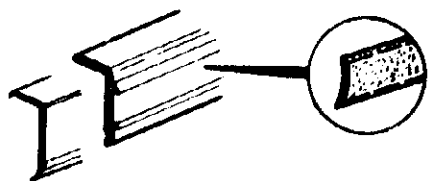
06 0311122 KANTENLEISTE VORZELT SILBER M
 -- 0318060 GUMMI UNTERLEG SCHWARZ F. KANTENLEISTE M
 -- 0317450 LEISTENFOLLER SCHWARZ M



07 0311131 ABDECKLEISTE SILBER 61795 6000 M LANG M
 -- 0317453 LEISTENFOLLER PVC ME 531 SILBER M
 -- 0338023 ECKVERBINDER ST



08 0311112 ALU-ZIERLEISTE KANTEN SILBER NR. 3782 M
 08 0311142 ALU-ZIERLEISTE KANTEN SILBER NUR CAMP-MODELLE M
 -- 0318060 GUMMI UNTERLEG SCHWARZ F. KANTENLEISTE M
 -- 0317450 LEISTENFOLLER SCHWARZ M

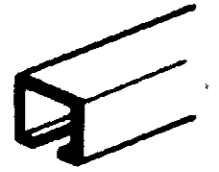


C02

PROFIL UND ENDSTOCK OBERSICHT

 POS. ART-NR BEZEICHNUNG ME

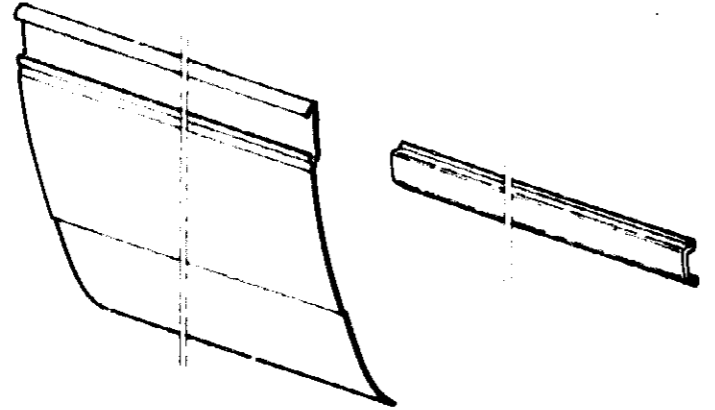
09 0312010 ALU-SCHIENE ALUFA SILBER M



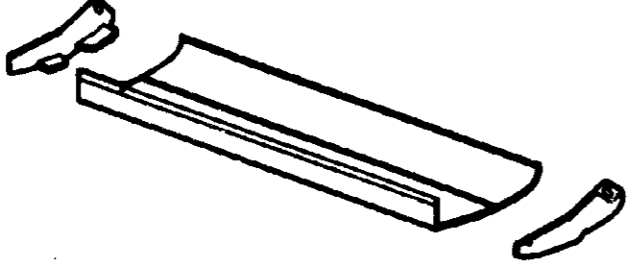
10 0312011 VORHANGSCHIENE ALU SILBER ELOXIERT M



11 0312022 ABSCHLUSSBLENDE SILBER 40291 5700 MM LANG M
 -- 0318561 GUMMI-RAMMPROF. SCHWARZ F. UNTERE BLENDE M
 -- 0338024 ENDSTOCK F. ABSCHLUSSBLENDE LKS. ST
 -- 0338015 ENDSTOCK F. ABSCHLUSSBLENDE RTS. ST



12 0312023 ABSCHLUSSBLENDE-TRITTSTUFE E6 5000 MM M
 -- 0338021 ENDSTOCK RTS. SEITL. ABSCHLUSSBLENDE ST
 -- 0338022 ENDSTOCK LKS. SEITL. ABSCHLUSSBLENDE ST

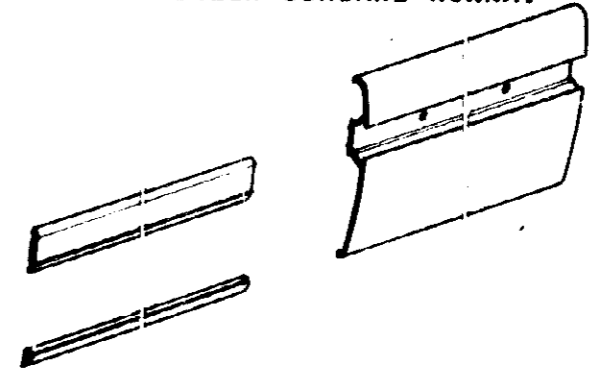


C03

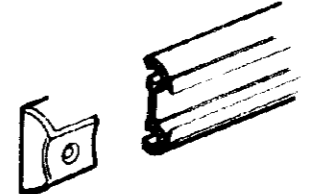
PROFIL UND ENDSTOCK OBERSICHT

 POS. ART-NR BEZEICHNUNG ME

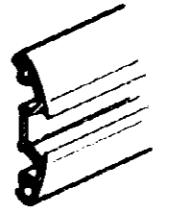
13 0312032 GORTELLEISTE BREIT SILBER F 22 M
 -- 0317330 UNTERLEGPROFIL SCHWARZ F-FRIESLEISTE M
 -- 0317460 LEISTENFOLLER SCHWARZ KONKAV M



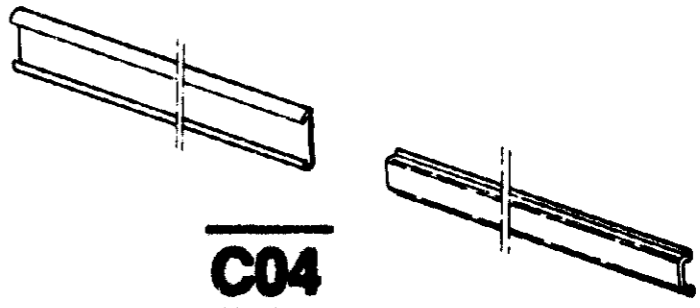
14 0312242 ALU-ZIERLEISTE FRIES SILBER NR. 3266 M
 -- 0317330 UNTERLEGPROFIL SCHWARZ F-FRIESLEISTE M
 -- 0317460 LEISTENFOLLER KONKAV SCHWARZ M
 -- 0381030 ZIERL.-ENDSTOCK F. ART.-NR. 312 ST



15 0312260 ALU-ZIERL. DACHRAND SILBER M
 -- 0317460 LEISTENFOLLER SCHWARZ KONKAV M
 -- 0338020 ENDSTOCK ZIERL. SCHWARZ 31226 M



16 0312341 ZWISCHENPROFIL SILBER 61794 5000 MM LANG M
 -- 0318561 GUMMI RAMMPROF. SCHWARZ F. UNTERE BLENDE M



C04

PROFIL UND ENDSTOCK OBERSICHT

 POS. ART-NR BEZEICHNUNG ME

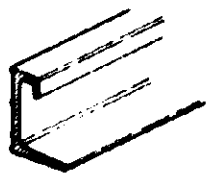
17 0312760 ALU-ZIERLEISTE WINDBLEND-SCHIENE SILBER NR. 7338 M



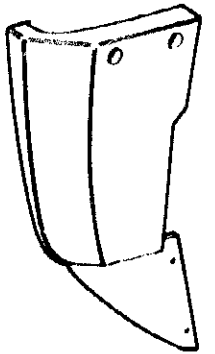
18 0315310 TISCH-EINHALTELEISTE PVC BRAUN M



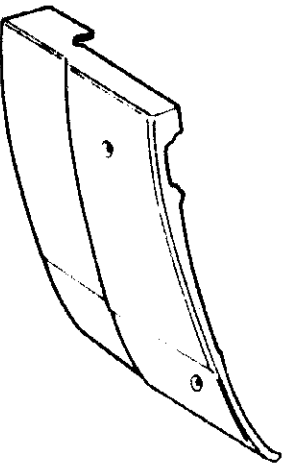
19 0312850 ALU-TISCHAUFNAHME-LEISTE SILBER M



20 0381009 ENDSTOCK-B-SAULE RTS. RIM ST
 -- 0381011 ENDSTOCK-B-SAULE LKS. RIM ST



21 0381016 ECKABSCHL. FEST RTS. RIM B-KL.M. ST
 -- 0381017 ECKABSCHL. FEST LKS. RIM B-KL.M. ST

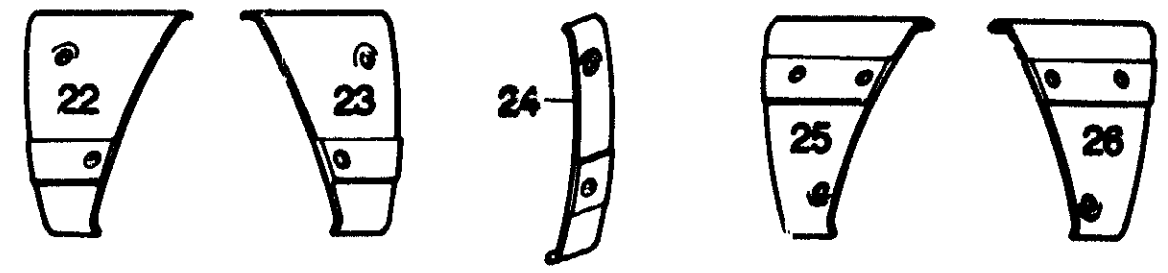


C05

PROFIL UND ENDSTOCK OBERSICHT

 POS. ART-NR BEZEICHNUNG ME

22 0381033 ENDSTOCK SCHRAG LKS. RAL 7037 GRAU 000158 ST
 23 0381034 ENDSTOCK SCHRAG RTS. RAL 7037 GRAU 000158 ST
 24 0381032 ENDSTOCK GERADE RTS. RAL 7037 GRAU 000159 ST
 -- 0381031 ENDSTOCK GERADE LKS. RAL 7037 GRAU 000159 ST
 25 0381035 ENDSTOCK SCHRAG LKS. RAL 7037 ST
 26 0381036 ENDSTOCK SCHRAG RTS. RAL 7037 ST

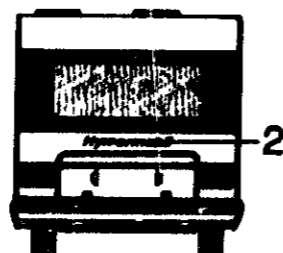
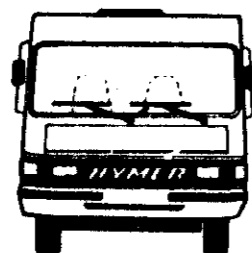
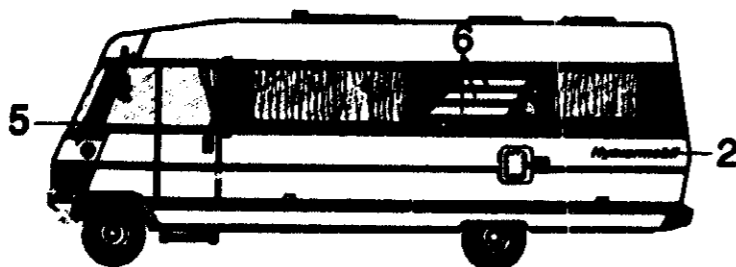
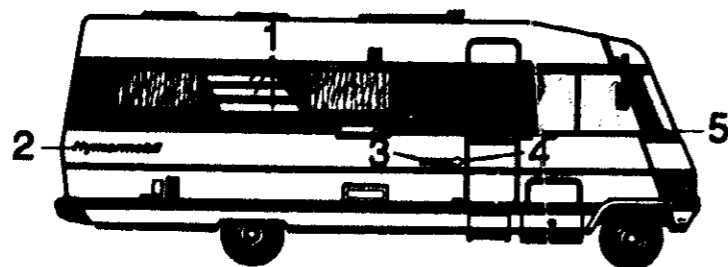


C06

SCHILDER UND DEKOR UEBERSICHT NH 644

POS. ART-NR BEZEICHNUNG ME

POS.	ART-NR	BEZEICHNUNG	ME
01	0138014	BLECH ZIERSTREIFEN RTS.GEPRAGT	GRT
02	0331581	SCHILD-HYNERMOBIL	ST
03	0331410	SCHILD PICTO VDVH BL.GRUND/SCHWARZER SCHRIFT	ST
04	0331004	SCHILD QS QUALIT-ZEICHEN	ST
05	0331673	FOLIEN-ABKLEBUNG A-SAULE B-KI	GRT
06	0138013	BLECH ZIERSTREIFEN LKS.GEPRAGT MC	GRT
07	0331009	SCHILD FIAT AUF BUGKLAPPE OHNE ABB.	ST
08	0331210	SCHILD "GASGEBRAUCH"	ST
09	0331290	SCHILD "SITZPLAETZE" GELB M.SCHWARZER SCHRIFT	ST
10	0331330	SCHILD PICTO DUSCHE- SILB/SCHW.SCHRIFT	ST
11	0331013	ETIKETTEN -Radmuttern nachziehen	ST
12	0331070	SCHILD TRINKW.ALU SCHW.SCHRIFT	ST
13	0331080	SCHILD "ERIBA HYMER AUFBAU-NR" ALU-	ST
14	0331100	Schild GS-Zeichen Dekra	ST
15	0331014	Prüfplakette-Gas-	ST

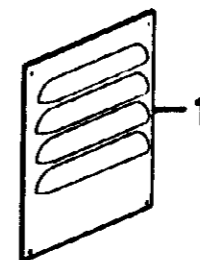


C07

KIEMENBLECH UEBERSICHT

POS. ART-NR BEZEICHNUNG ME

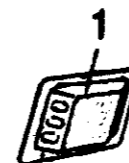
POS.	ART-NR	BEZEICHNUNG	ME
01	0532940	KIEMENBL-DUNSTABZUG	MC B-KL. ST



ABGASKAMIN KUEHLSCHRANK

POS. ART-NR BEZEICHNUNG ME

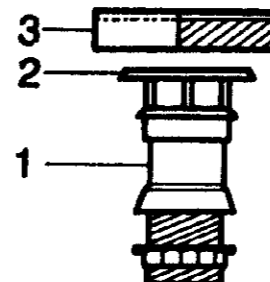
POS.	ART-NR	BEZEICHNUNG	ME
01	0478064	ABGASKAMIN ABDECKUNG F.ELEKTRO.	ST



ABGASKAMIN HEIZUNG

POS. ART-NR BEZEICHNUNG ME

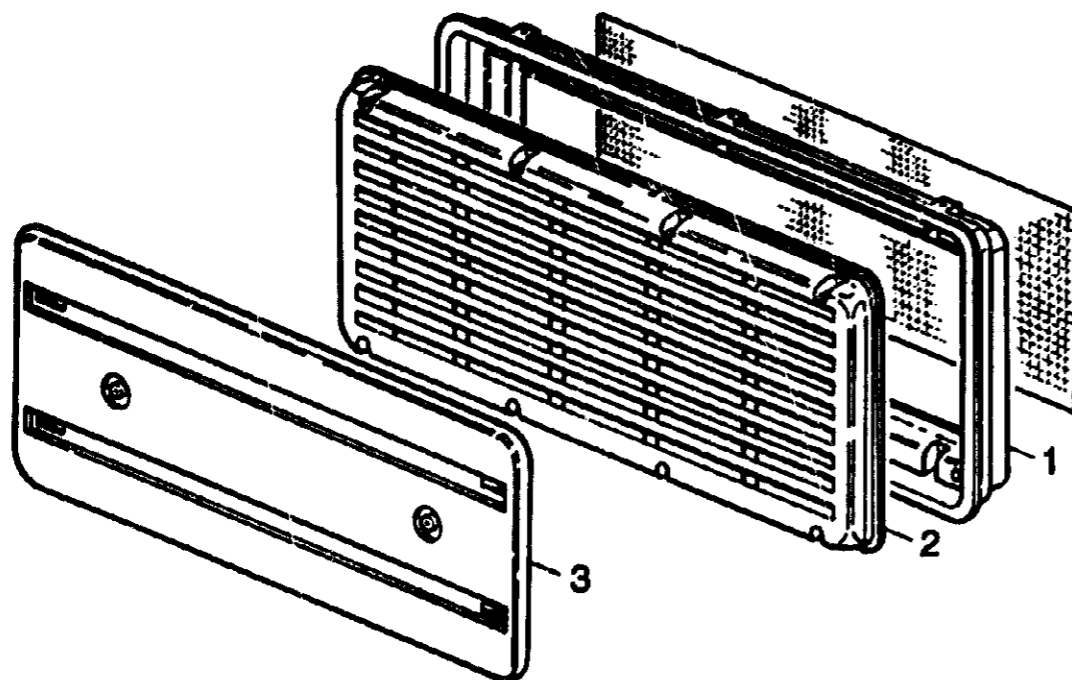
POS.	ART-NR	BEZEICHNUNG	ME
01	0475210	ABGASKAMIN AK 3 (KAMINTEIL)	ST
01	0475230	ABGASKAMIN AK 5 (KAMINTEIL)	ST
02	0475170	ERSATZDECKEL F.ABGASKAMIN	ST
03	0475250	KAMINAUFSATZ T FA. TRUMA (BLECH)	ST
04	0475221	KAMINVERLAENGERUNG OHNE ABBILDUNG	ST



C08

LUEFTUNGSGITTER

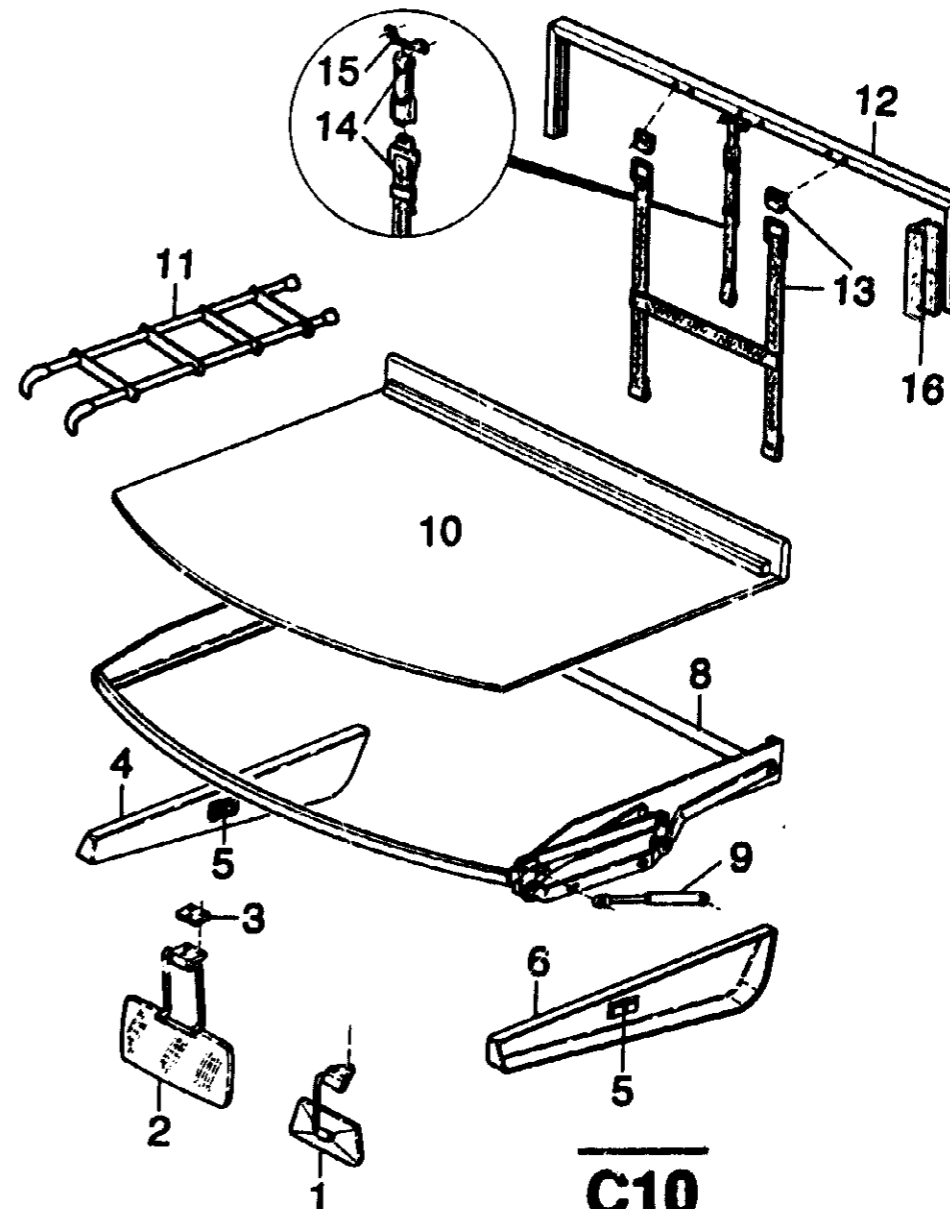
POS.	ART-NR	BEZEICHNUNG	ME
01	0389057	LOFTERRAHMEN 250 MIT MOSKITONETZ	ST
01	0389084	LOFTERRAHMEN 250 OHNE MOSKITONETZ	ST
02	0389063	LOFTUNGSGITTER 250 MIT MOSKITONETZ	ST
02	0389058	LOFTUNGSGITTER 250 OHNE MOSKITONETZ	ST
03	0389062	WINTERABDECKUNG ZU LOFTUNGSGITTER 250	ST



C09

HUBBETT UEBERSICHT HM FIAT

POS.	ART-NR	BEZEICHNUNG	ME
	0575600	HUBBETT VM HM B und S-KLASSE	ST
01	0383460	Spiegel Rück-Hubb.unten angeschraubt	ST
02	0383410	Sonnenblende Hubb.unten angeschraubt	ST
03	0139022	Aluplatte f.Sonnenbl.(53044.0)	ST
04	0232050	Blende Schrägbett lks.braun	St
05	0389578	Innenleuchte Fh.Fiat-Teil	ST
06	0232060	Blende Gfk f.Schrägbett rts.	ST
07	0513220	Seitenblenden Halteprofil	ST
08	0352900	Hubbett Metallrahmen mit 2 Gasfedern	ST
09	0352911	Gasfeder 1300 N	ST
10	0546800	Hubbett-Boden kpl. MC Fiat/D8	ST
11	0154220	Dachgalerie Einhängeleiter	ST
12	0513750	Oberrollbügel B-Klasse	ST
13	0383290	Sicherheitsg.Hubbett Happich	ST
14	0383243	Sicherheitsgurt f.Hubbett-Halterung	ST
15	0241121	Lakaikr.f.24112.0	ST
15	0384720	Lakaikrampen schwarz ab MOD.90	ST
16	0530950	Oberrollb.Abdeckbl.B-Klasse	ST

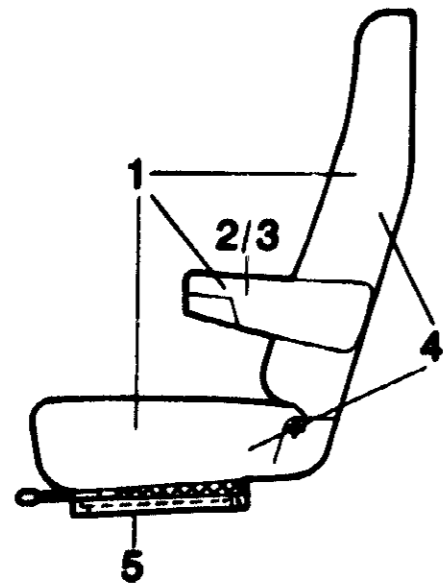


C10

FAHRERHAUSSITZE UEBERSICHT FIAT

POS.	ART-NR	BEZEICHNUNG	ME
01	0387324	SITZ ISRINGH.	ST
02	0387311	SITZ-FH-ARMLEHNE RTS F.38 732	ST
03	0387312	SITZ-FH-ARMLEHNE LKS F.38 732	ST
04	0387321	PO.BEZUG SITZ-FH. F.38 732	ST
05	0387235	SITZ-MONTAGEPL. FS. ISRINGH.NUR HM 534	ST
05	0387233	SITZ-DREHPLATTE FS. ISRINGH.	ST
05	0387234	SITZ-DREHPLATTE BS. ISRINGH.	ST

BEI BESTELLUNGEN VON SITZEN bzw. SITZTEILEN STOFFART MIT ANGEBEN !

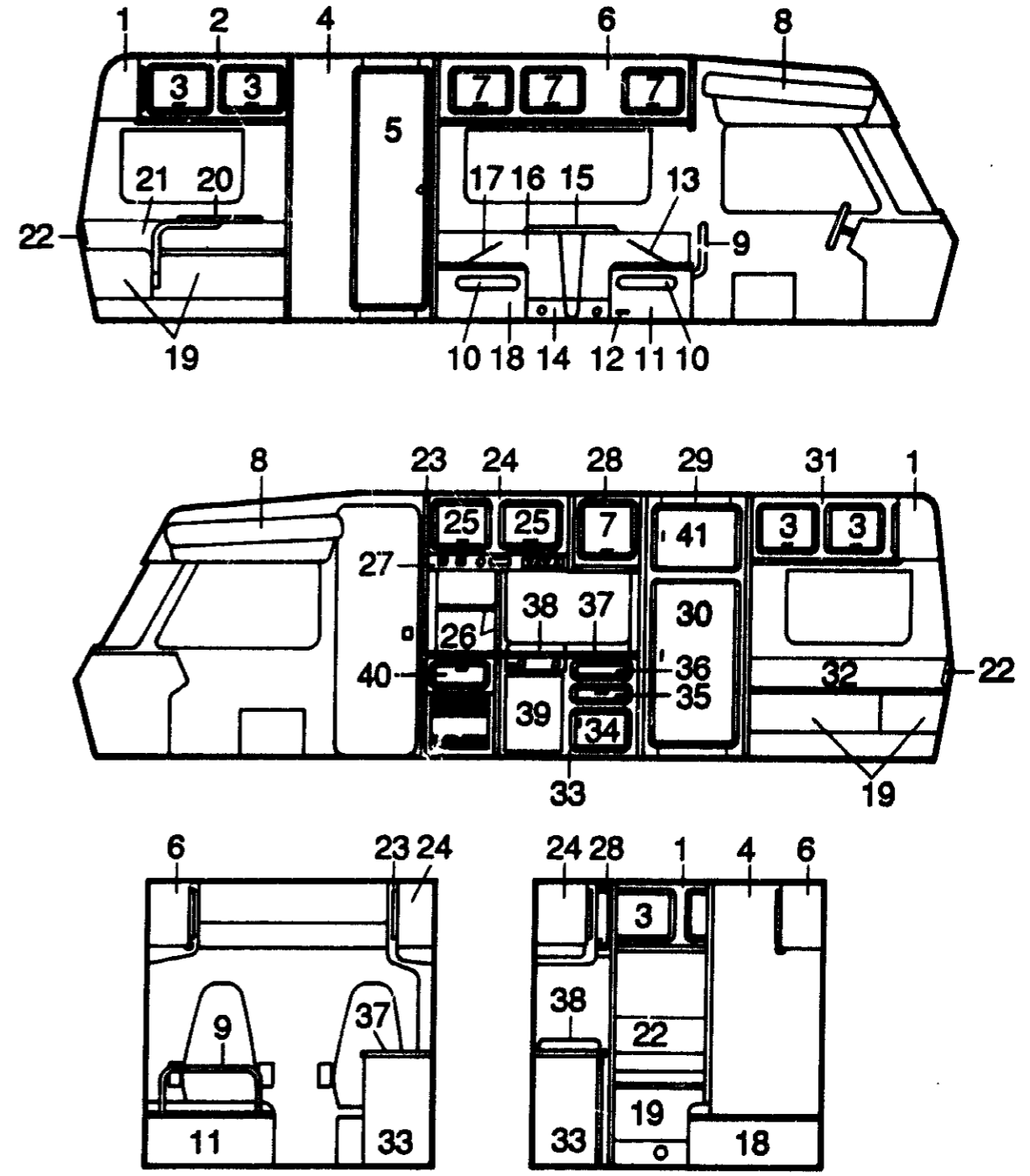


SICHERHEITSGURT UEBERSICHT

POS.	ART-NR	BEZEICHNUNG	ME
01	0383242	SICHERHEITSGURT IM FAHRERHAUS	ST
02	0383220	SICHERHEITSGURT IM WOHNBEREICH	ST
03	0383292	SICHERHEITSGURT F. HUBBETT	ST
04	0383290	SICHERHEITSG. HUBBETT HAPPICH	ST

C11

MÜBEL UEBERSICHT HM 644 MODELL 90



C12

M O B E L O B E R S I C H T N N 644 M O D E L L 90

POS. ART-NR BEZEICHNUNG ME

M O B E L D E K O R M O D E L L 90 A U S S P E R R H O L Z T E A K G E P O R T

POS.	ART-NR	BEZEICHNUNG	ME
	0276361	SPERRH.LA EINS. TEAK GEPORT 3 MM	QM
	0276393	SPERRH.LA BDS. TEAK GEPORT 6 MM	QM
	0276065	SPERRH. TEAK BDS. GEPORT 14 MM	QM
01	0290569	Dachstauschrank Heck quer	ST
--	0522610	Auflagewinkel Dachst. Heck quer	ST
02	0290548	Dachstauschrank Heck lks./rts.	ST
03	0290574	Moe-Klappe 260x460	ST
04	0290552	Toilette	ST
05	0294043	Toiletentüre 1835x505 mm	ST
--	0554920	DUSCHVORHANGSCHIENE 000	ST
06	0290491	Dachstauschrank lks.	ST
07	0290617	Moe-Klappe 350x460	ST
08	---	BUGBETT SIEHE HUBBETT OBERSICHT	
09	0352931	Rückenlehne f. Bettkasten	ST
10	0511756	Bug-Sitzgr. Blende f. Auszug	ST
11	0511753	Bug-Sitzgr. Sitzkasten vorne	ST
12	0516100	FLIPP-DIN.LAUFSCH. VORNE	GRT
13	0511754	Polsterauflage Sitzkasten vorn	ST
		SITZKASTEN VORNE IM DETAIL SIEHE SITZGRUPPE OBERSICHT	
14	0511352	Inst.Kanal-Bugsitzgruppe	ST
15	---	TISCH SIEHE TISCH OBERSICHT	
16	0511755	Rückwandbelüftg. Holzteil	ST
17	0511752	Polsterauflage Sitzkasten hinten	ST
18	0511807	Bug-Sitzgr. Sitzkasten hinten	ST
		SITZKASTEN HINTEN IM DETAIL SIEHE SITZGRUPPE OBERSICHT	
19	0294210	HECKSITZGR.KPL.HOLZTEILE	ST
--	0519000	BETTSTANGE 1000 MM	ST
--	0571760	Heckb.Polsterauflage hinten quer	ST
--	0532930	WINKEL PVC-HECKSITZG	ST
20	---	TISCH SIEHE TISCH OBERSICHT	
21	0512044	Heckbett Rückwandbelüftung lks.	ST
22	0512042	Heckbett Rückwandbelüftung quer	ST
23	0290493	Steher Küchenblock lks.	ST
24	0290489	Küchenhängeschrank	ST
25	0290607	Moe-Klappe 290x460	ST
26	0293904	Gewürzbord Küchenblock	ST
27	0551031	Unterteil Küchendachstauschrank	ST
--	0471127	BLECH-VERKL.KOCHENHANGESCHRANK RTS. UNTERTEIL	ST
--	0471126	BLECH-VERKL.KOCHENHANGESCHRANK RTS. FRONTTEIL	ST
--	0472192	BLLENDE M.SCHLITZ.F. RADIOFACH	ST
--	0530623	SCHIEBER DUNSTABZUG	ST
28	0290616	FS.-Oberschrank	ST
29	0299225	Kleiderschrank	ST
30	0299226	Kleiderschrank-Türe unten 1230x540	ST
--	0513080	KLEIDERSTANGE	ST
--	0590710	HALTEBAND BRAUN 170 MM LANG	ST
31	0290548	Dachstauschrank Heck rts./lks.	ST
32	0512043	Heckbett Rückwandbelüftung rts	ST
33	0290483	Küchenblock	ST
34	0290557	Küchenblock Türe 533x363	ST
35	0290558	Schubladen-Blende 137x363	ST

C13

M O B E L O B E R S I C H T N N 644 M O D E L L 90

POS. ART-NR BEZEICHNUNG ME

36	0290559	Moe-Blende Küchenblock 120x363	ST
37	0271054	Thekenabdeckung,wurzelmaser hell	ST
38	0471404	GLASABDECKUNG f.47140.3 "SNEK"	ST
--	0271055	Schneidbrett, Buche geölt	ST
39	0511701	MOE.BLENDE KUEHLSCHRANK 740X470X3	ST
40	0290725	MOE.KLAPPE ORER HEIZUNG 542X190	ST
41	0299227	Kleiderschrank-Türe oben 550x540	ST

VARIANTE HECKBETT

19	0511815	Heckbett	ST
--	0515450	HECKBETTAUFLAGEW. QUER	ST
--	0515500	BETTAUFLAGE-WINKEL 90 GRAD LANGS	ST
--	0513050	Heckbett Auflageträger	ST
--	0511821	Heckbett Polsterauflage	ST
--	0290742	Möbelklappe Heckbett 350x460	ST

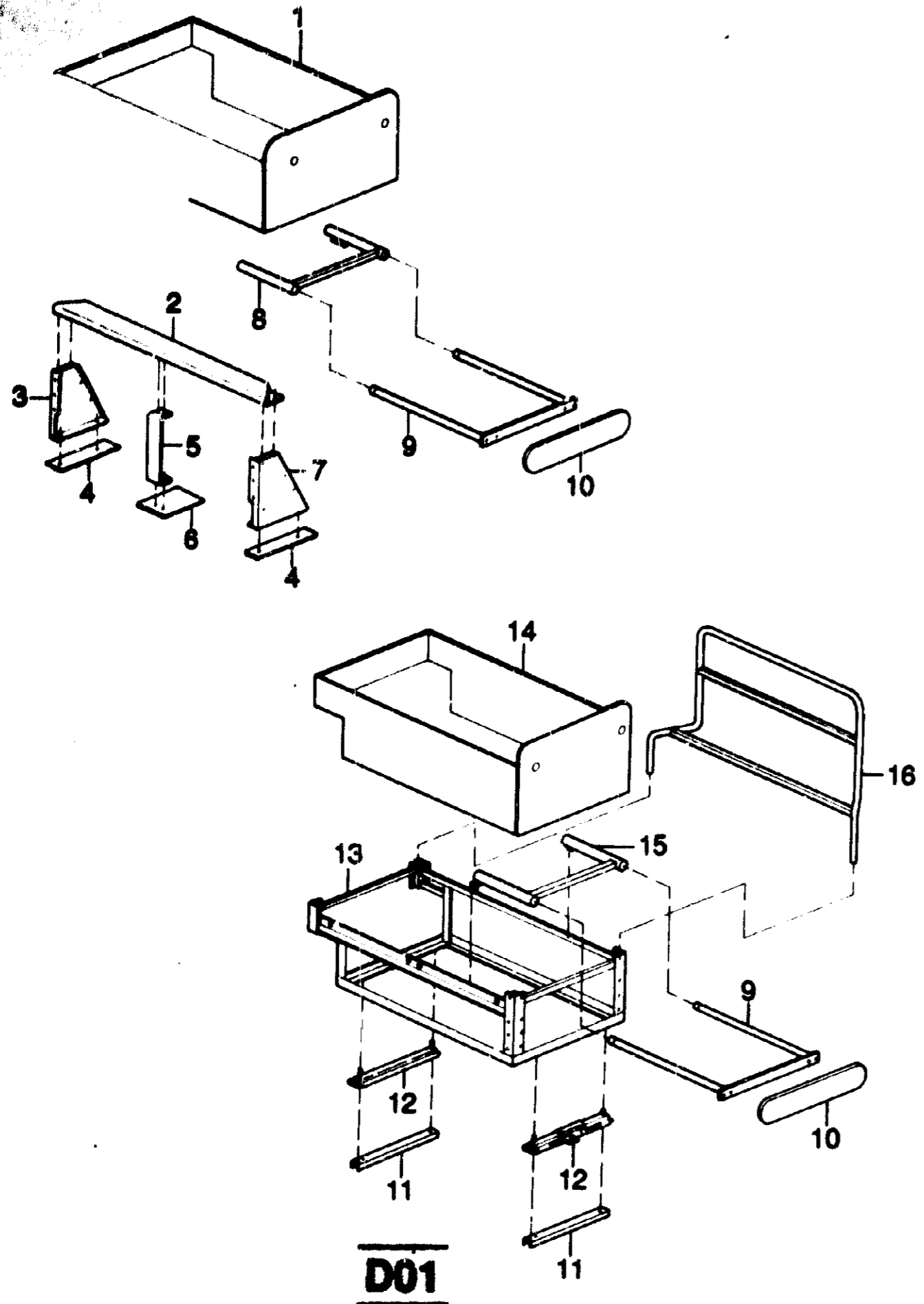
VARIANTE L-SITZGRUPPE

11	0570652	MOE.L-SITZGR.	ST
--	0511830	SCHARNIER F.BETTK.	ST
--	0511851	SCHVENKBOGEL	ST
--	0511880	STUETZB.BETTK.	ST
--	0520390	FUEHRUNGSP.L.F.BETTK.	ST
18	0290723	BLLENDE F.AUSZUG L-SITZGR.	ST
--	0511820	AUSZUGTEIL F.BETTK.	ST
--	051 10	FUEHRUNGSR.F.BETTK.	ST
--	0511836	POLSTERBELUEFTUNG L-SITZGR.QUER	ST
--	0585421	HINTERL.WAND L-SITZGR.	ST
--	0570680	L-SITZGR.BETTAUFLAGE LAENGS M. OFF"NEU"	ST

J E V E I L I G E R K O R P U S O H N E T O R E N , K L A P P E N U N D S O N S T I G E N A N B A U T E I L E N !

C14

SITZGRUPPE UEBERSICHT



D01

SITZGRUPPE UEBERSICHT

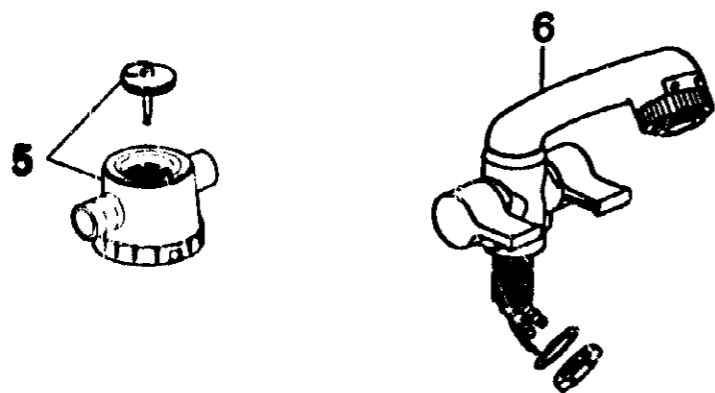
POS. ART-NR BEZEICHNUNG

POS.	ART-NR	BEZEICHNUNG	ME
01	---	SITZKASTEN HINTEN SIEHE MOBEL UEBERSICHT	
02	0511843	GURTBESTIGUNGSBLECH LANG	ST
02	0511844	GURTBESTIGUNGSBLECH KURZ	ST
03	0511849	GURTBESTIGUNG.-SEITENTEIL LKS.	ST
04	0511847	GURTBESTIGUNG-GEGENPLATTE	ST
05	0511845	GURTBESTIGUNGSSTREBE	ST
06	0511846	GURTBESTIGUNGS-PLATTE	ST
07	0511848	GURTBESTIGUNG SEITENTEIL RTS.	ST
08	0352956	Fuehrungsrahmen Sitz hinten 561X109X154	ST
09	0352947	Bettkasten Verlängerung Auszug	ST
10	---	BLENDE FOR AUSZUG SIEHE MOBEL UEBERSICHT	
11	0511318	Auflageprofil Sitzkasten	ST
12	0516100	FLIPP-DIN.LAUFSCH. VORNE	ORT
13	0352960	Bettkast.-Rahmen galv.verz.	ST
14	---	SITZKASTEN VORNE SIEHE MOBEL UEBERSICHT	
15	0352940	Fuehrungsrahmen vorne	ST
16	0352931	Rueckenlehne f. Bettkasten	ST

D02

T H E K E N U E S E R S I C H T N M 644 / 660 MOD. 90

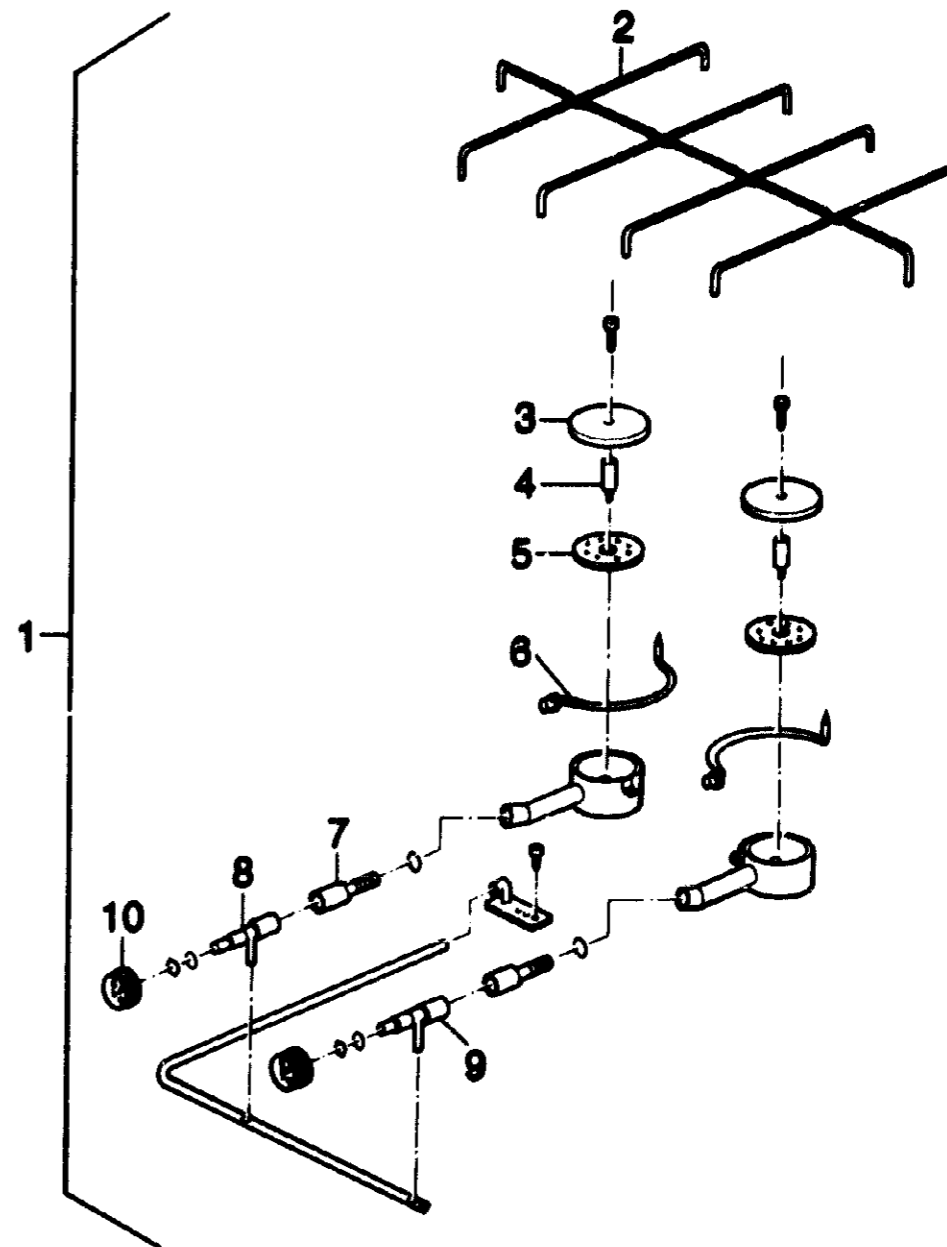
POS.	ART-NR	BEZEICHNUNG	ME
01	0438052	SPOLE RUND SNEV 928	ST
02	0435572	GUMMIDICHTUNG SCHWZ. 21X30X3 f 43644.1	ST
03	0435580	DICHTUNG 45X25X1,2	ST
04	0435560	DICHTUNG 44X32X2	ST
05	0436292	Syphon mit Verschl-Stopfen NM * Camp Bauj. 90	ST
--	0436294	Stopfen f. Syphon -043629.2-	ST
--	0435650	DICHTUNG STEDOGUMMI D 26	ST
06	0436614	WASSERARM MONO-MIX AUF TI. SIL	ST
07	0431520	Schlauch Fw 10X2,5 transparent	M
--	0431521	Schlauch 10X2,5 rot	M
08	0434010	SCHLAUCHB. 10-16 DIN 3017	ST
09	047231	BLLENDE f. KOHLSCHR. RM 275	ST
10	0471403	KOCHER 2 FL. 50 mbar MOD. "SNEV"	ST
--	0471500	ROST F. 471403	ST
--	0471404	GLASABDECKUNG f. 47140.3 "SNEV"	ST
--	0532790	ABSCHIRMBLECH KOCHER NM	ST
--	0271055	SCHNEIDEBRETT BUCHE GEOLT	ST
11	0478020	KUEHLSCHRANK RM 275	ST
12	0511701	MOE. BLENDE KUEHLSCHRANK 740X470X3	ST
13	0478032	KUEHLSCHR-TUER 270 BRAUN	ST
14	0478033	KUEHLSCHR. HEIZPATR. 12 V F. RM 270	ST
15	0478034	KUEHLSCHR. HEIZPATR. 220 V. F. RM 270	ST
16	0358410	ABFALLEIMER	ST
--	0358411	ABFALLEIMER HALTER F. 35841	ST
17	0478750	KUEHLSCHR. ABGASKAMIN LANGE AUS 110 MM	ST
18	0551031	BLECHVERKL. F. KUECHENSCHRANK MC 660/644	ST
--	0471126	BLECHVERKL. KOCHENHANGESCHRANK FRONT	ST
--	0471127	BLECHVERKL. KOCHENHANGESCHRANK UNTER	ST
--	0472192	BLLENDE M. SCHLITZ. F. RADIOFACH	ST
--	0271054	THEKENABDECKUNG WURZELMASER HELL 15	ST



D03

G A S K O C H E R " S N E V " N M 644/660 MODELL 90/90

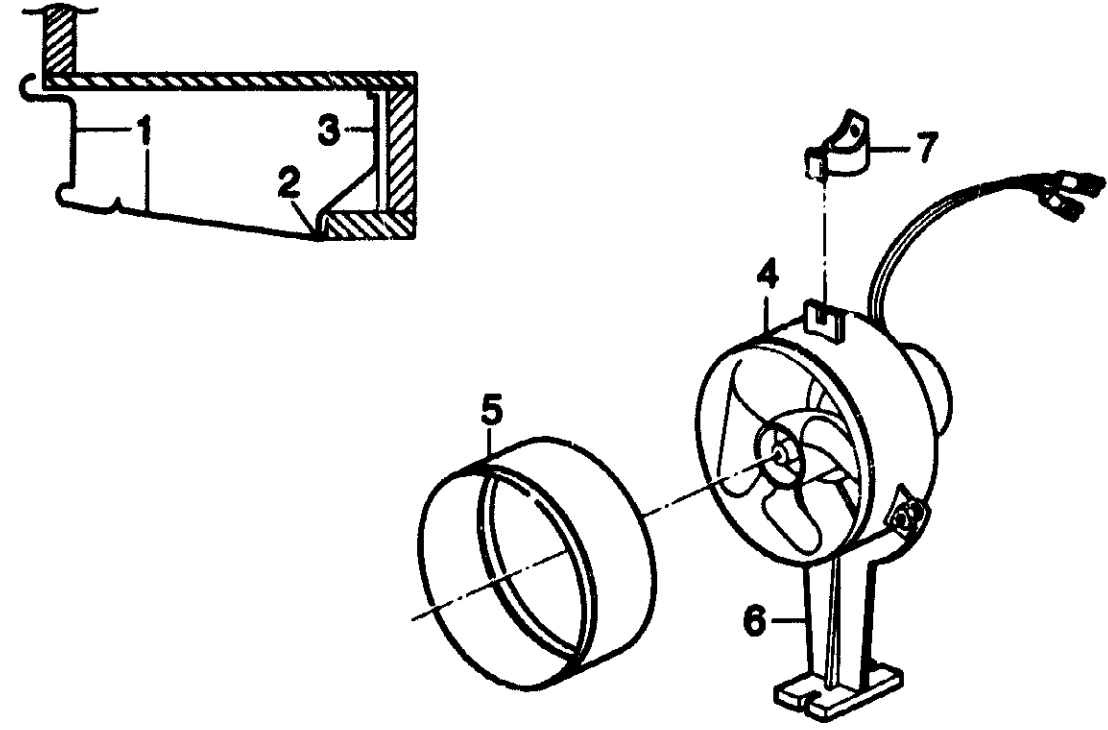
POS.	ART-NR	BEZEICHNUNG	ME
01	0471403	KOCHER 2 FL. 50 mbar MOD. "SNEV"	ST
02	0471500	ROST F. 471403	ST
03	0471501	BRENNBERTEIL F. 471403	ST
04	0471502	BRENNROHR F. 471403	ST
05	0471503	LOCHSCHEIBE F. 471403	ST
06	0471504	THERMOELEMENT F. 471403	ST
07	0471505	MISCHROHR F. 471403	ST
08	0471506	GASHAHN LI. F. 471403	ST
09	0471507	GASHAHN RE. F. 471403	ST
10	0471508	DREHKNOPF F. 471403	ST



D04

BLECHVERKLEIDUNG KUECHENHAENGESCHRANK

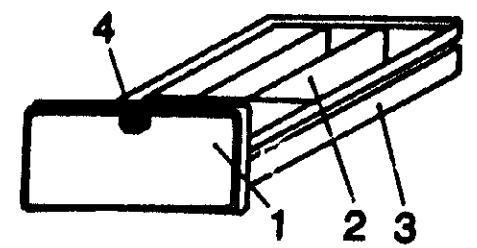
POS.	ART-NR	BEZEICHNUNG	ME
01	0540190	BLECHVERKL.F.KUECHENHAENGESCHRANK HM 534/554/564/550/560 SOWIE 644/660 MOD.BB	ST
--	0471120	BLECHVERKL.F.KUECHENHAENGESCHRANK FRONT	ST
--	0471121	BLECHVERKL.F.KUECHENHAENGESCHRANK UNTERTEIL	ST
--	0472192	BLLENDE M. SCHLITZ. F. RADIOFACH	ST
01	0551031	BLECHVERKL.F.KUECHENHAENGESCHRANK HM 644/660/665/770	ST
--	0471126	BLECHVERKL.F.KUECHENHAENGESCHRANK FRONT	ST
--	0471127	BLECHVERKL.F.KUECHENHAENGESCHRANK UNTERTEIL RTS.	ST
--	0472192	BLLENDE M. SCHLITZ. F. RADIOFACH	ST
01	0511349	BLECHVERKL.F.KUECHENHAENGESCHRANK HM 544/555	ST
--	0471122	BLECHVERKL.F.KUECHENHAENGESCHRANK FRONT	ST
--	0471123	BLECHVERKL.F.KUECHENHAENGESCHRANK UNTERTEIL	ST
--	0472192	BLLENDE M. SCHLITZ F. RADIOFACH	ST
02	0332720	SCHARNIER 1 1/2" BRONCIERT	ST
03	0530620	SCHIEBER-DUNSTABZUG HM 534/554/564/550/665/700	ST
03	0530621	SCHIEBER-DUNSTABZUG HM 544/555	ST
03	0530623	SCHIEBER-DUNSTABZUG HM 644/660	ST
04	0479040	LUEFTERMOTOR 12 V COMET 126 13	ST
05	0479043	LUEFTERMOTOR-VERLAENGERUNGSR. F.479040	ST
06	0479042	LUEFTERM.-WANDHALTER F.479040	ST
07	0479041	GUMMIFUESSE F.47904 COMET-LUEFTER	ST



D05

SCHUBLADEN UEBERSICHT

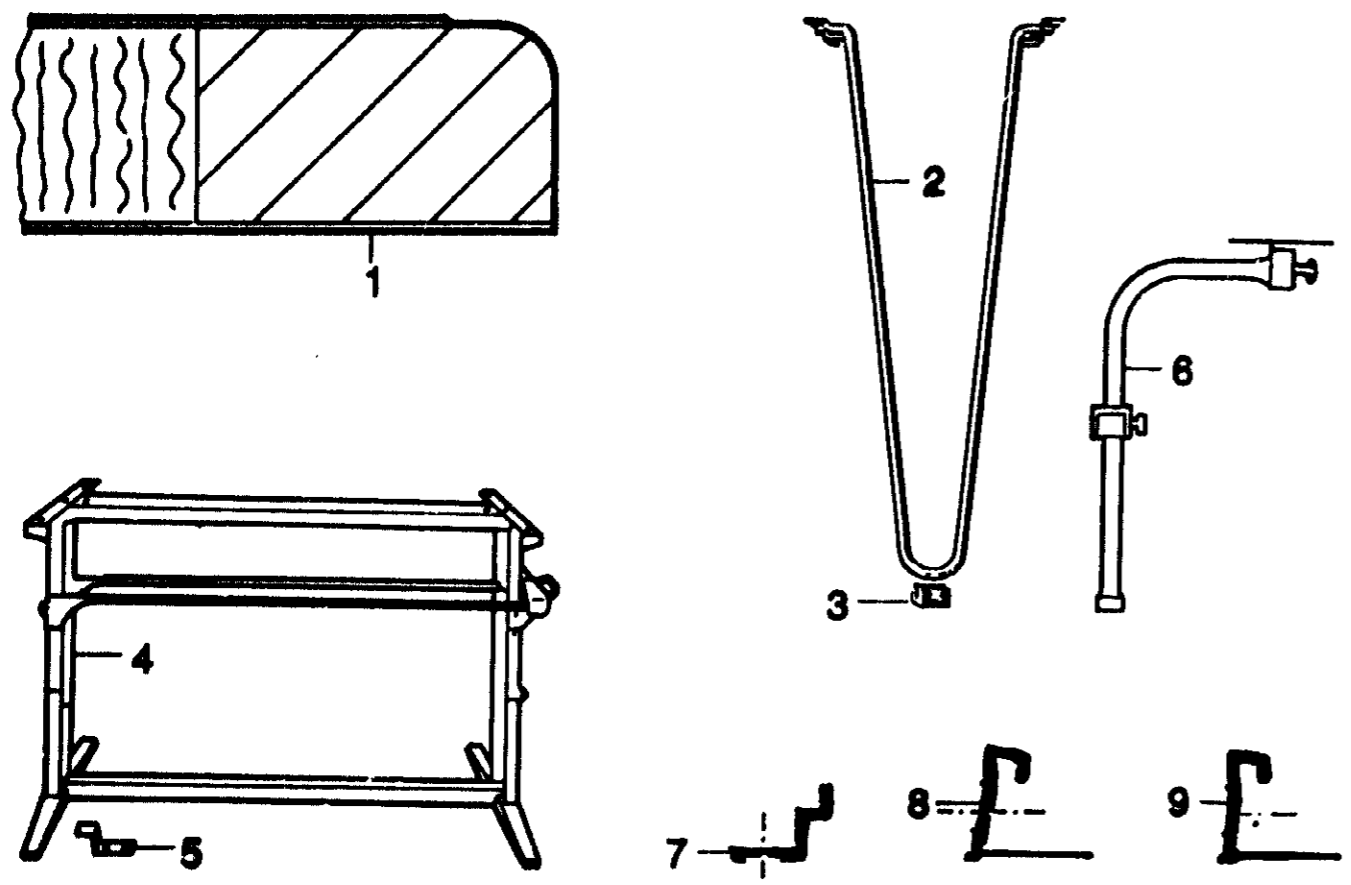
POS.	ART-NR	BEZEICHNUNG	ME
01	0290536	MOE.BLENDE TH-SCHUBLADE 495X128 HM 534/90	ST
01	0290536	MOE.BLENDE TH-SCHUBLADE 495X128 HM 554/90	ST
01	0290536	MOE.BLENDE TH-SCHUBLADE 495X128 HM 564/90	ST
01	0290558	MOE.BLENDE TH-SCHUBLADE 137X363 HM 644/90	ST
01	0290558	MOE.BLENDE TH-SCHUBLADE 137X363 HM 654/90	ST
01	0290558	MOE.BLENDE TH-SCHUBLADE 137X363 HM 670/90	ST
02	0357956	BESTECKEINSATZ	ST
03	0357955	SCHUBL.ELCO 4-SEITIG + 4 DISTANZBUCHSEN	ST
04	0333113	MOEBELGR.EHW-AUSF.RD.TCD.M.SCH.	ST
--	0357933	THEKENSCHUBL.-FUEHRUNGSSCHIENEN RTS.	ST
--	0357932	THEKENSCHUBL.-FUEHRUNGSSCHIENEN LKS.	ST



D06

TISCH UEBERSICHT NM 044

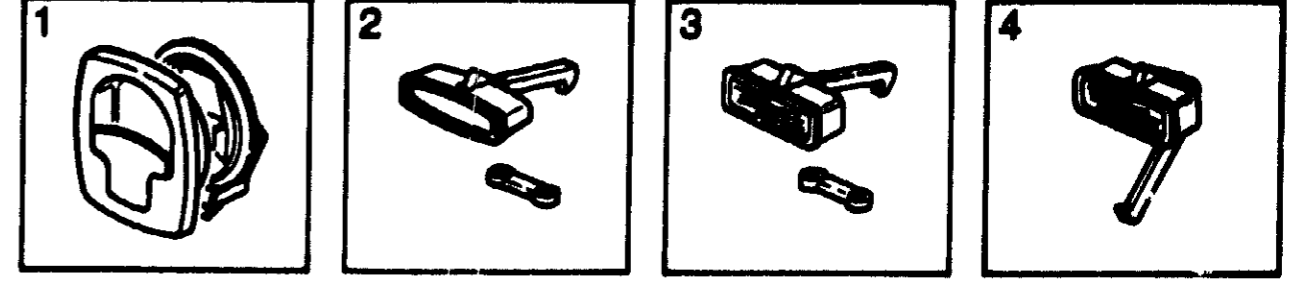
POS.	ART-NR	BEZEICHNUNG	ME
TISCH FUER MITTELSITZGRUPPE			
01	0270715	TISCH WURZELMASER HELL L15 675X960 MOD.89/90	ST
02	0357040	TISCHFUSS-BUEGEL 685MM	ST
03	0357230	TISCHFUSS-BUEGEL "KLEMMGLEITER"	ST
TISCH FUER L-SITZGRUPPE			
01	0270724	TISCH WURZELMASER HELL L15 950X550 MOD.89/90	ST
04	0357090	TISCHGESTELL-AUTOMATIC BRAUN	ST
05	0514000	TISCHGESTELL-AUTOMATIC "HALTEWINKEL"	ST
TISCH FUER HECKRUNDSITZGRUPPE			
01	0270713	TISCH WURZELMASER HELL L15 650X710 MOD.89/90	ST
04	0357080	TISCHFUSS SCHWENK- KPL. 645 MM	ST
ZUSATZLICHE TEILE ZUR TISCHMONTAGE FOR HECK UND BUG			
07	0315310	TISCHSCHARNIERLEISTE PVC BRAUN	M
08	0312861	ALU-TISCHAUFNAHME-LEISTE SILBER/SCHRAG	M
09	0312850	ALU-TISCHAUFNAHME-LEISTE SILBER	M



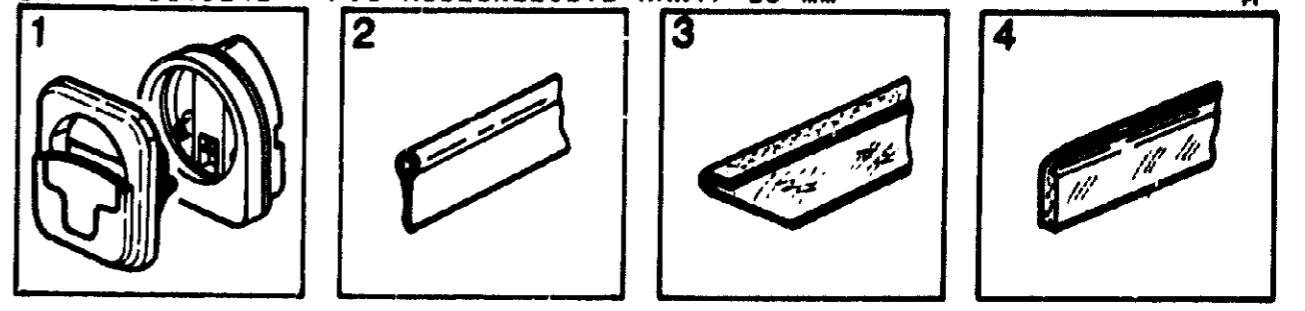
D07

KLEINTEILE ZUR MOEBELMONTAGE

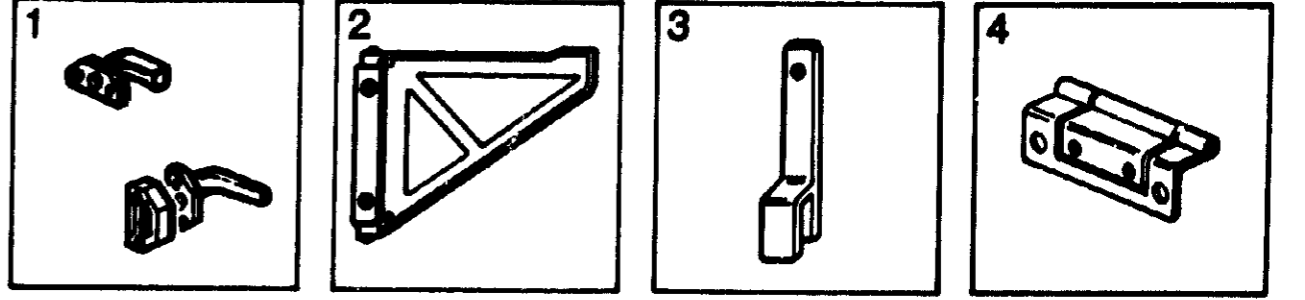
POS.	ART-NR	BEZEICHNUNG	ME
01	0333320	SCHNAPPSCHLOSS M.PVC-SCHLIESSK	ST
02	0333110	MOEBELGR.EHV-AUSF. oak.Tk.m.Sch	ST
--	0333111	SCHLIESSKEIL BREIT ZU 33311,3	ST
03	0333113	MOEBELGR.EHV-AUSF. rd.TCD.O.Sch	ST
04	0334110	MOEBELGRIFFF TROLA 641 BRAUN	ST



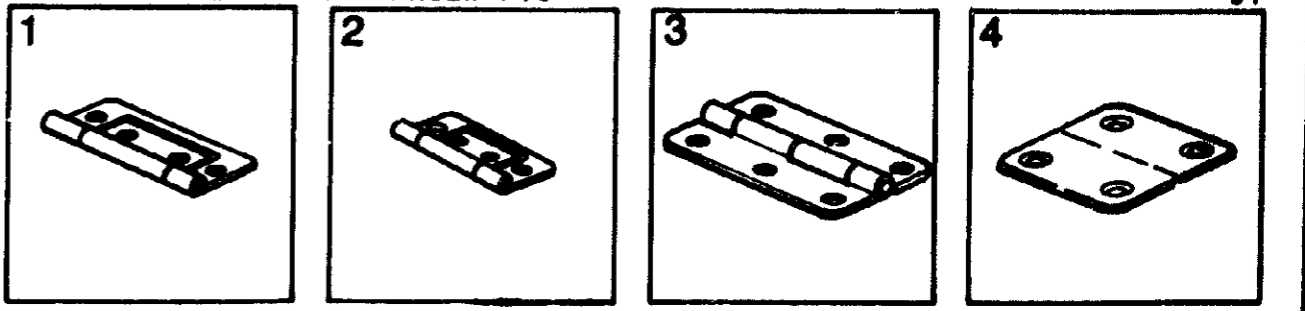
01	0354903	KLAPPENVERSCHLUSS MOT3 FBE.BRA (TOILETTE)	ST
--	0354904	ADAPTER zu MOBELSCHL., braun 000603	ST
02	0317930	PVC-BIESE braun	M
03	0315260	PVC-ABSCHL.LEISTE CREME/LG.=2, MTR.	M
04	0315242	PVC-ABDECKLEISTE HART/ 20 mm	M



01	0394176	TUERRIEGEL KST. HEBEL KURZ	ST
--	0394213	TUERRIEGEL-KST. HEBEL LANG	ST
02	0353260	KONSOLE, KUNSTSTOFF	ST
03	0333330	KLAPPENHALTER KST. BRAUN	ST
04	0332740	SCHARNIER BRONCIERT ABGEWINKEL	ST



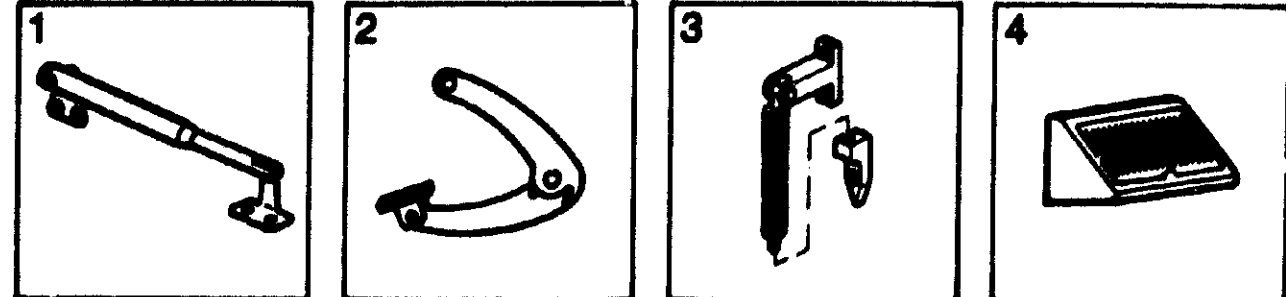
01	0332730	SCHARNIER DE SMITH 2"	ST
02	0332720	SCHARNIER 1 1/2" BRONCIERT	ST
03	0332260	SCHARNIER MESSING NOTENPULT	ST
04	0332210	SCHARNIER PVC	ST



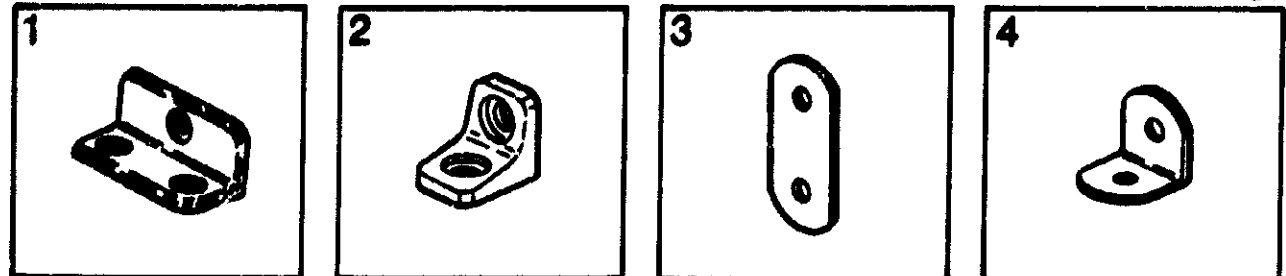
D08

KLEINTEILE ZUR MOEBELMONTAGE

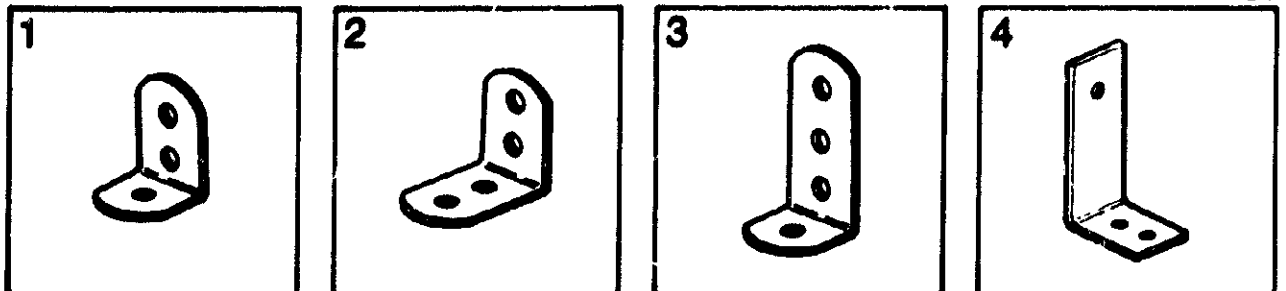
POS.	ART-NR	BEZEICHNUNG	ME
01	0354920	TELESKOP-KLAPPENHALT R SK - 6	ST
02	0354910	HOCHSTELLSTUETZEN BR F. KLAPPEN 50 MM KS	ST
03	0354890	KLAPPENAUSSTELLER SESAM 2	ST
04	0333051	MOEBELWINKEL BRAUN 4 LOCH	ST



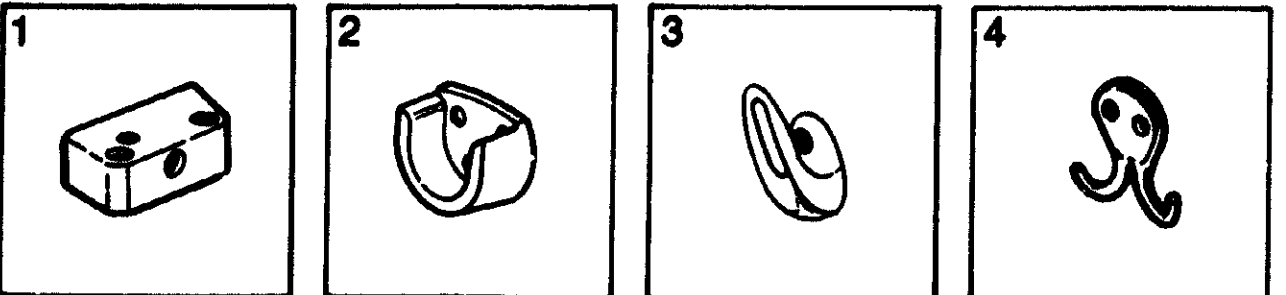
01	0333050	MOEBELWINKEL 3-LOCH	ST
02	0334090	MOEBELWINKEL BRAUN DEVALD	ST
03	0139004	VERBINDUNGSLASCHE ALU 40x20mm	ST
04	0139017	MOEBELWINKEL ALU 1/1 23x23x20mm	ST



01	0139018	MOEBELWINKEL ALU 1/2 23x35x20mm	ST
02	0139016	MOEBELWINKEL ALU 2/2 35x35x20mm	ST
03	0139019	WINKEL F. MOEBEL- AUSSENWAND	ST
04	0515050	BEFESTIGUNGSWINKEL THEKE	ST



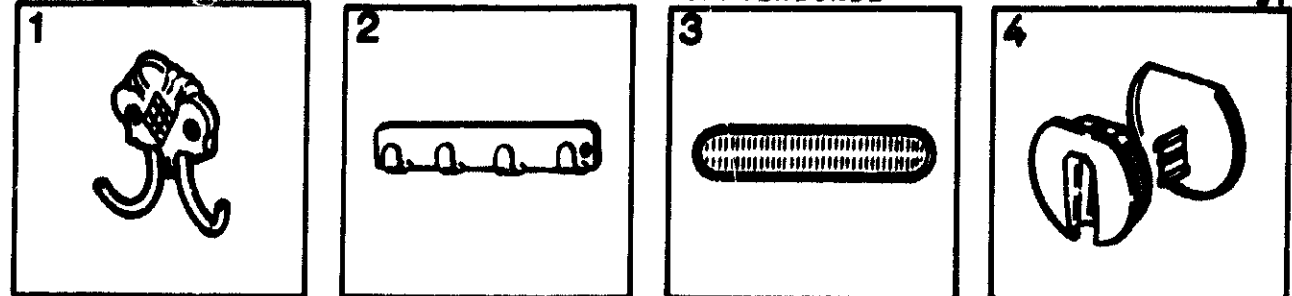
01	0333330	KLAPPENHALTER KST. BRAUN	ST
02	0333981	KLEIDERSTG. LAGER F. ART. NR. 803 1 106	ST
03	0334880	KLEIDERHAKEN SCHW. KST.	ST
04	0334810	KLEIDERHAKEN ALU DOPP. H. NR. 84 1802	ST



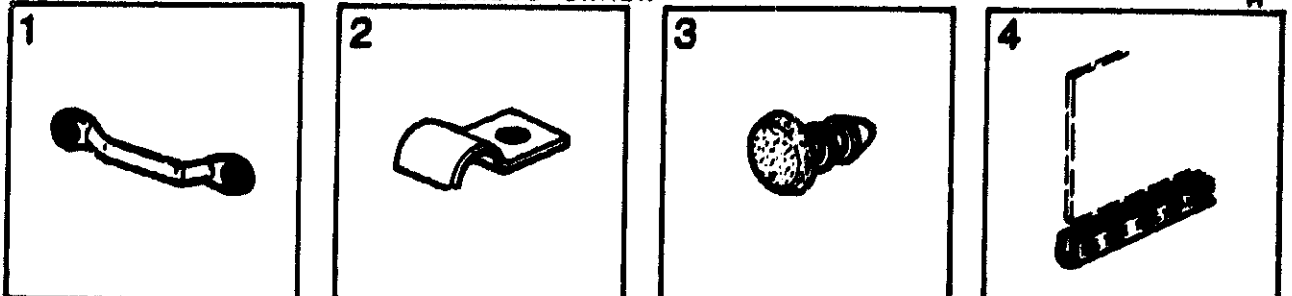
D09

KLEINTEILE ZUR MOEBELMONTAGE

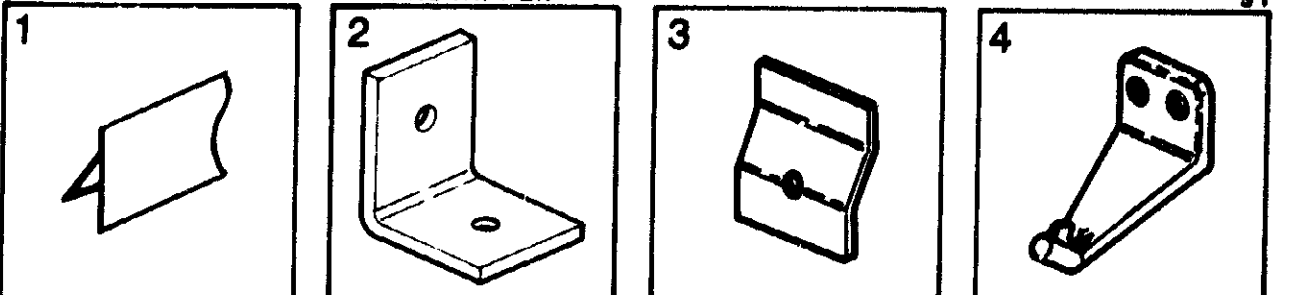
POS.	ART-NR	BEZEICHNUNG	ME
01	0334851	KLEIDERHAKEN BRUEN. 03.04.0100	ST
02	0334881	KLEIDERHAKENREIHE POS. 24/SOLIF	ST
03	0389040	LUEFTUNGSGITTER VENT	ST
04	0333930	VERB-BESCHLAG NR. 26243489	ST
--	0333931	ABDECK-VERB-BESCHL. 26243925	ST
--	0333932	ABDECKUNG weiss f. TOPFVERBINDE	ST



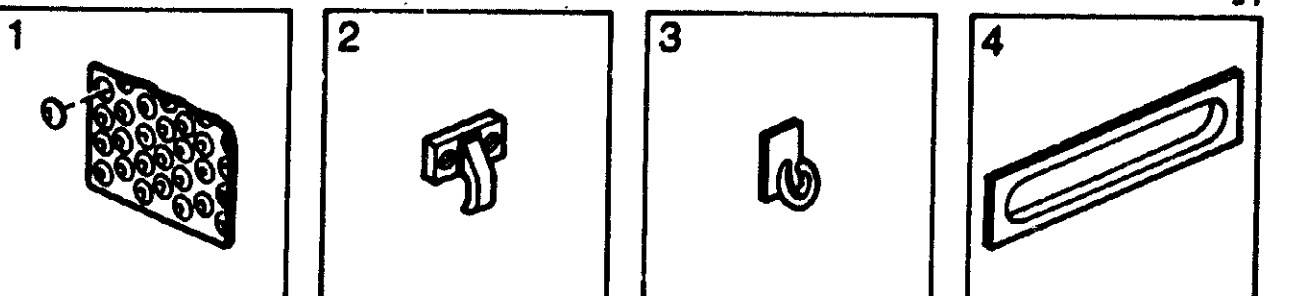
01	0334510	LAKAIKRAMPEN	ST
02	0425030	GASROHRSCHELLE	ST
03	0333370	TUERFUELLNG. KLAMMER PVC	ST
04	0317010	KANTENSCHUTZ BRAUN	M



01	0317990	KST-Y-PROFIL braun ESTORFER	M
02	0515000	WINKEL F. MOEBEL AUSSENWAND 40X40	ST
--	0515010	MOEB-BEFEST-WINKEL 40X25	ST
03	0139059	KLEMMSTOCK f. GEBLASEKASTEN FIAT	ST
04	0356940	VORHANGRAFFER	ST



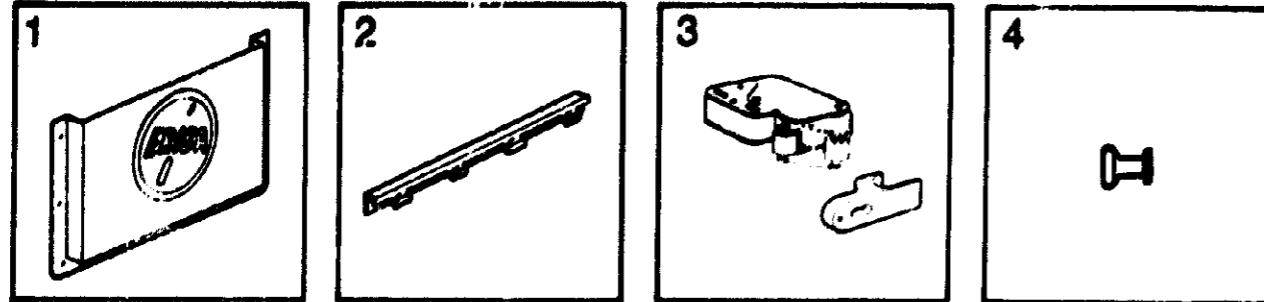
01	0336519	KLAPPENGERAEUSCHDAEMPFER PMT PVC	ST
02	0397400	HALTER f. RASTROLLO braun	ST
03	0356000	KLEBEHAKEN f. STORES	ST
04	0334170	GRIFFSCHALEN	ST



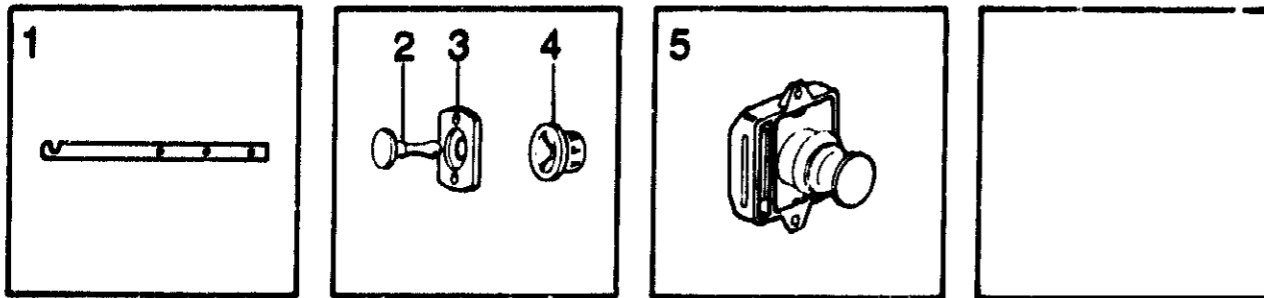
D10

KLEINTEILE ZUR MOBELMONTAGE

POS.	ART-NR	BEZEICHNUNG	ME
01	0232090	HALTERTASCHE F. BEDIENUNGSANLEITUNG	ST
02	0231440	WINTERLUEFTUNGS-PROF ART.DC 15 .16	M
03	0333150	MOBELVENSCHLUSS "MINI LATSCH"	ST
04	0241122	HALTEKNOPF ALU SILBER F. KLAPPENARRETIERUNG	ST



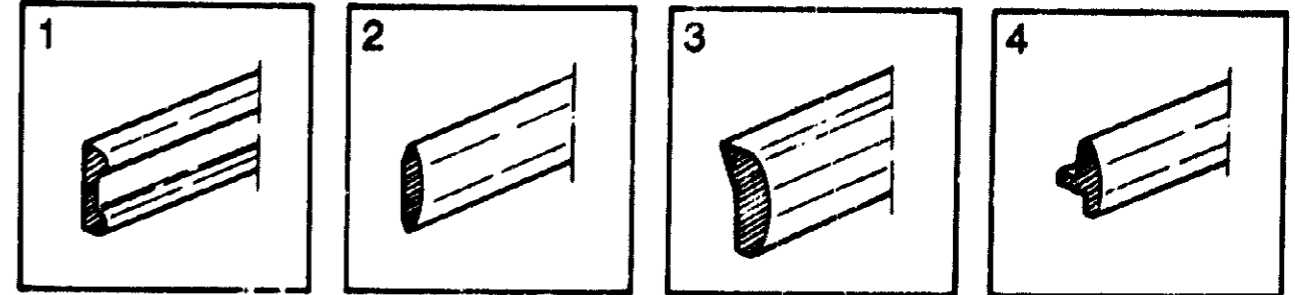
01	0515970	THEKENKLAPPEN-ARRETIERUNG WOVA	ST
02	0673992	BUCHSENDORN NR.337 1648 101	ST
03	0673991	BUCHSENHALTER NR.337 1649 000	ST
04	0673990	BUCHSE F.BUCHSENDORN NR.337 1647 000	ST
05	0384731	MOE-KASTENSCHLOSS BRAUN	ST
--	0384732	MOE-DRUCKKNOPF M. ROSETTE BRAUN	ST



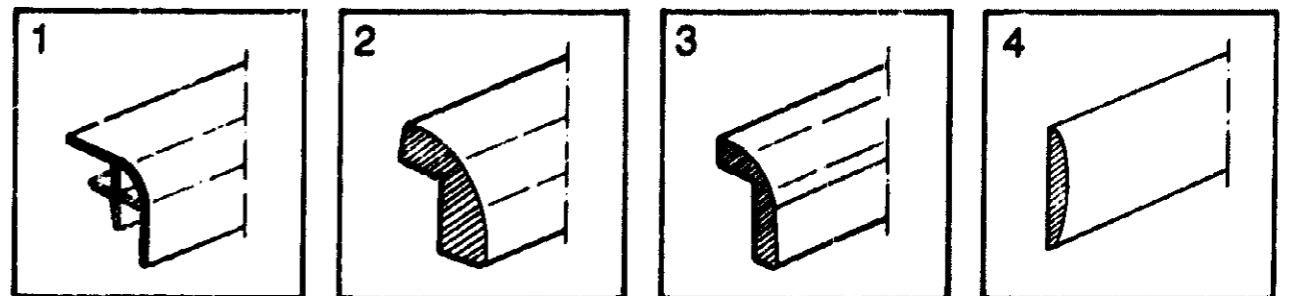
D11

HOLZPROFIL UEBERSICHT

POS.	ART-NR	BEZEICHNUNG	ME
01	0273990	DECKENBALKEN 9X40 MM RAMIN 3,1 LANG WOVA,MM	M
02	0272182	DECKENPROFIL 2072 LG CAMP	ST
03	0272181	DECKENPROFIL 1514 LG CAMP	ST
04	0272183	RANDPROFIL DK OBEN 1700 LG	ST
--	0272184	RANDPROFIL DK OBEN 1400 LG CAMP	ST



01	0315244	KST-ECKPROFIL BRAUN HART-PVC LG.1950.-/+ 20mm	M
--	0315245	KST-ECKPROFIL UMMANTELT MIT TCD 1900 MM	M
02	0272171	MDF-ECKBLENDE 48X40 TCD LG.1900 NOVA	ST
--	0272172	MDF ECKBLENDE 48X40 TCD LG.2200 NOVA	ST
03	0272001	LISENE FASHION	M
04	0272177	Deckenprofil, Abachi/Papier Folie Teak	M

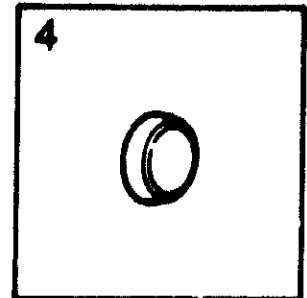
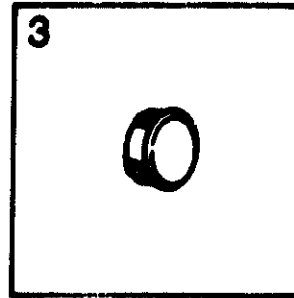
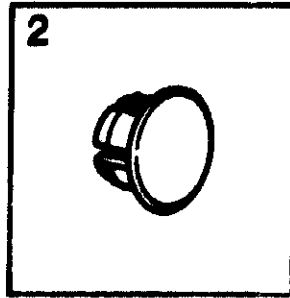
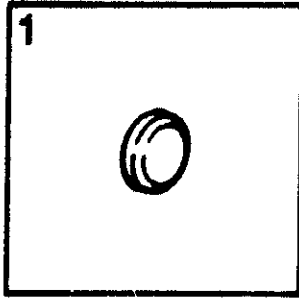


D12

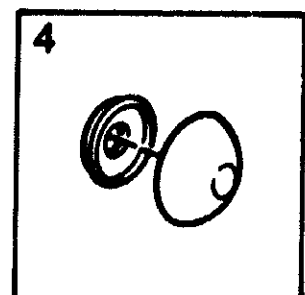
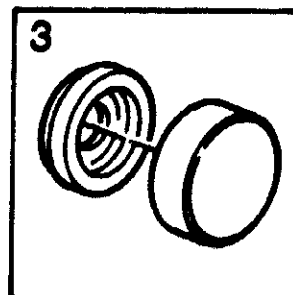
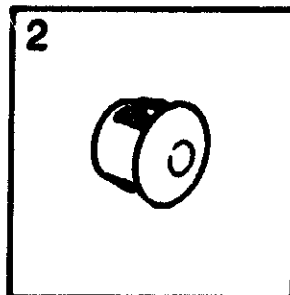
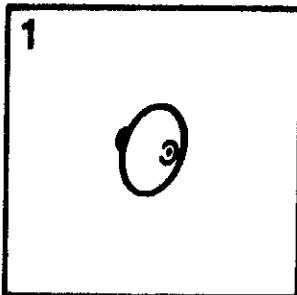
ABDECKKAPPEN UEBERSICHT

POS. ART-NR BEZEICHNUNG ME

01	0671002	ABDECK-KAPPEN BRAUN ART.1196-0 0	ST
01	0671001	ABDECK-KAPPEN SCHW. ART.1196-0 1	ST
02	0651102	STOPFEN SCHWARZ FASTEX/ROTH 307 1488 0000	ST
03	0671006	ABDECKKAPPE KIRSCH	ST
03	0671013	ABDECKKAPPE FICHELKIEFER f.SCHRAUBE	ST
04	0671009	Abdeckkappe f. Redbl.GRAU	ST
04	0671012	ABDECKKAPPE RAL 1015	ST
04	0671007	ABDECKK.braun	ST



01	0671041	ABDECKK.F.SCHR. KARAMELL 367 7021 0070	ST
02	0671005	ABDECKK.HEYCO WEISS	ST
03	0671031	ABDECKK-UNTERTEIL NR.141	ST
03	0671030	ABDECKK.NATUR NR.140	ST
04	0671100	EINSATZRINGE WEISS F.ABDECKKAP.	ST
04	0671010	ABDECKK.BRAUN 15,5/11,5 KUNST.	ST
04	0671000	ABDECKK.WEISS KST. 15,5X11,5	ST
04	0671040	ABDECKK.GRAU	ST



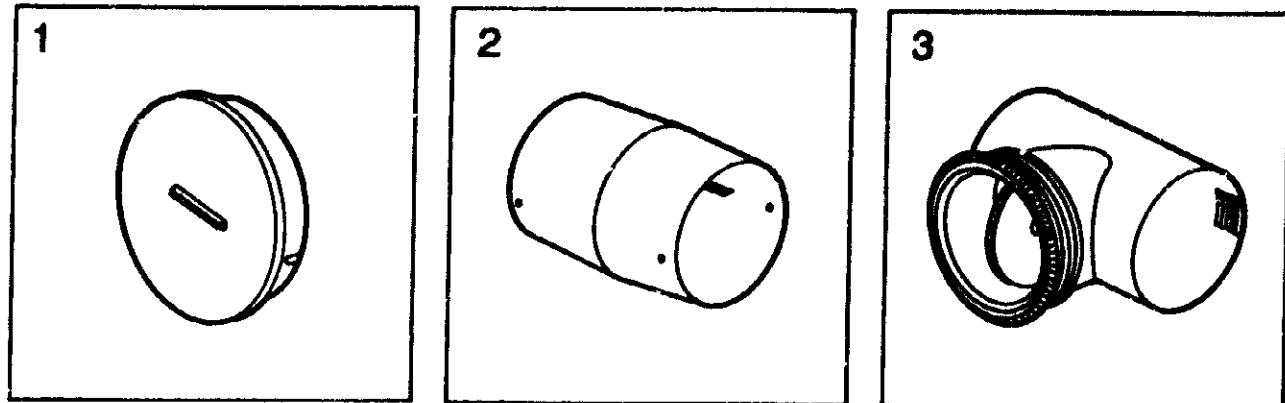
HEIZUNG UEBERSICHT

POS.	ART-NR	BEZEICHNUNG	ME
01	0475180	HEIZUNG SL 3002 M.ZUENDAUTOMAT	ST
--	0475182	GASANSCHLUSS F.47518	ST
--	0475183	HEIZUNGSABDECKUNG FUER 47518	ST
02	0475202	HEIZUNGSL 3002-WEISS 50mbar FASHION	ST
--	0475195	HEIZUNGSABDECKUNG FUER 475202	ST
03	0475100	HEIZUNG TRUMA SL5002 M.ZUENDAUTOMATIK	ST
--	0475103	GASANSCHLUSS SL 5002 ZU 47510	ST
--	0473102	HEIZUNGSABDECKUNG SL 5002 ZU 4 10	ST
04	0475310	ABGASROHR-STUETZE	ST
05	0475350	ABGASROHR AE 3 EDELSTAHL 2,45 LANG	M
06	0475210	ABGASKAMIN AK 3 (KAMINTEIL)	ST
07	0475211	ERSATZDECKEL F.KAMIN	ST
08	0475360	ABGASROHR AE 5 EDELSTAHL 2,45 LANG	M
09	0475230	ABGASKAMIN AK 5	ST
10	0475240	ZUENDAUTOMAT ZA OHNE ABSCHIRMBLECH	ST
11	0475241	BATTERIE-KASSETTE F.SL 3002/5002	ST
12	0475250	KAMINAUFSATZ T FA.TRUMA (BLECH)	ST
13	0475790	TRUMA-GEBLAESE TEB 12 V	ST
14	0475791	TRUMA-GEBL.BEDIENSTEIL F.47579	ST
15	0410153	TRUMAGEBL.BED.TEIL F.IT 14.1(410150) MOD.89	ST
16	0421040	GASROHR KST.UMMANTEL 8 X 1 , D 2393	M
17	0421710	GASSCHLAUCH 300 MM LANG	ST
18	0426760	GAS-SICHERH.-REGLER	ST
19	0426780	GAS-VERTEILERBL.VK 4	ST
20	0475610	WINKELKNIE F.GEBLAES -ANSCHLUS TRUMA	ST

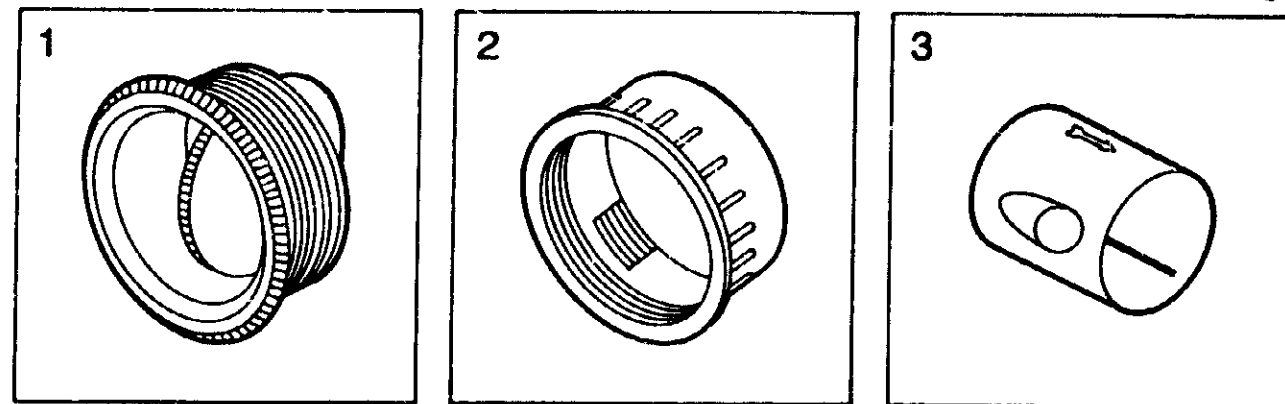
E01

WARMLUFT KLEINTEILE UEBERSICHT

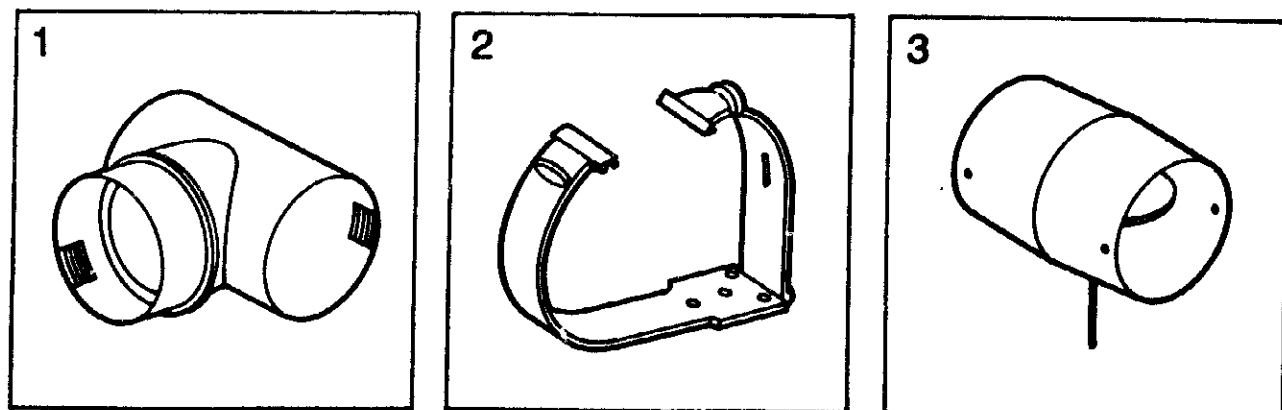
POS.	ART-NR	BEZEICHNUNG	ME
01	0475540	VERSCHLUSSDECKEL VD.	ST
02	0475770	MUFFE VERB.- UM	ST
03	0475830	BELUEFTER BE	ST



01	0475840	ENDSTUECK -EN-	ST
02	0475850	MUTTER F.ENDST.	ST
03	0475860	ABZWEIG T AT	ST



01	0475880	LUEFTER T /UE T	ST
02	0475930	SHELLE F.LUEFERR. TRUMA	ST
03	0475990	STRANGSPERRE SP	ST

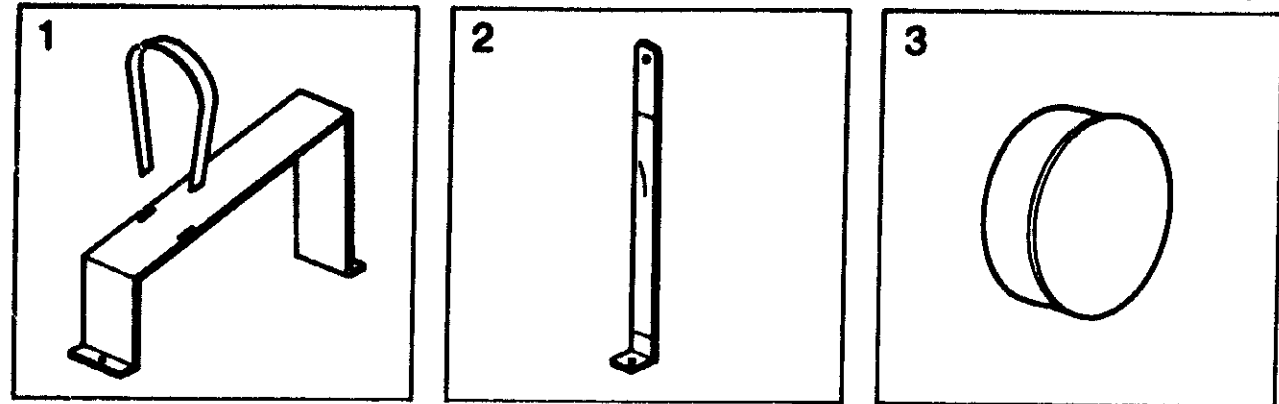


E02

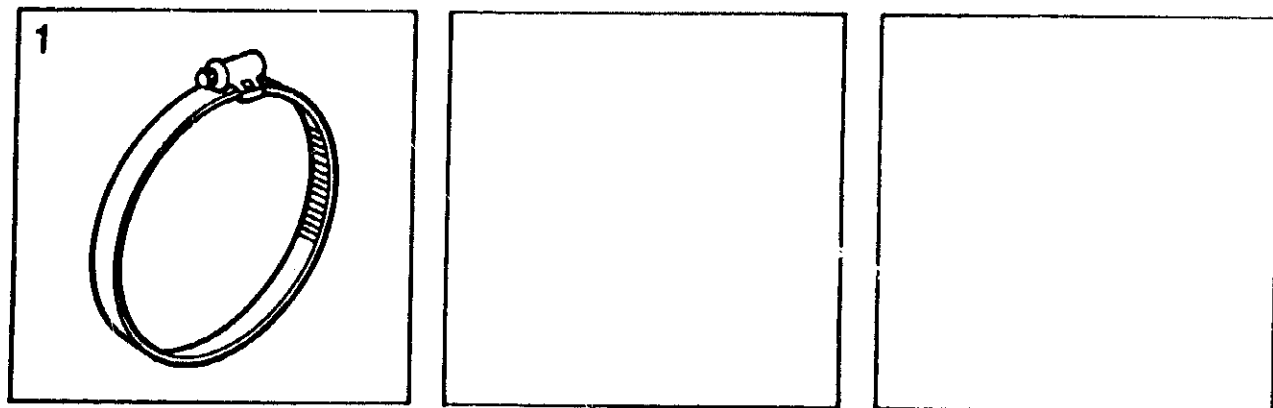
WARMLUFT KLEINTEILE UEBERSICHT

 POS. ART-NR BEZEICHUNG ME

01	0475310	ABGASROHR-STUETZE	ST
--	0475311	ABGASROHRST. BAND	ST
02	0475300	KUHN UEBERROHRSCH.	ST
03	0381230	BLINDSTOPFEN SCHWARZ F. ARMAT. BRETT	ST



01	0434060	SCHLAUCHB. 23-35 SGL	ST
--	0434080	SCHLAUCHB. 30-45 SGL	ST
--	0434110	SCHLAUCHB. 50-70 SGL	ST
--	0434120	SCHLAUCHB. 60-80 SGL	ST
--	0434130	SCHLAUCHB. 70-90 SGL	ST
--	0434140	SCHLAUCHB. 80-100 SGL	ST
--	0434150	SCHLAUCHB. 90-110 SGL	ST



01	0475270	WARMLUFTROHR VR AUSSENDURCHM. 72 MM	M
02	0475271	WARMLUFTROHR 50 mm PAP grau	M
03	0475370	WARMLUFTROHR 75 Q A-DURCHM. 75	M
--	0475900	WARMLUFTROHR 65 Q	M
--	0475901	WARMLUFTROHR 60 Q	M
--	0475910	WARMLUFTROHR 80 Q	M

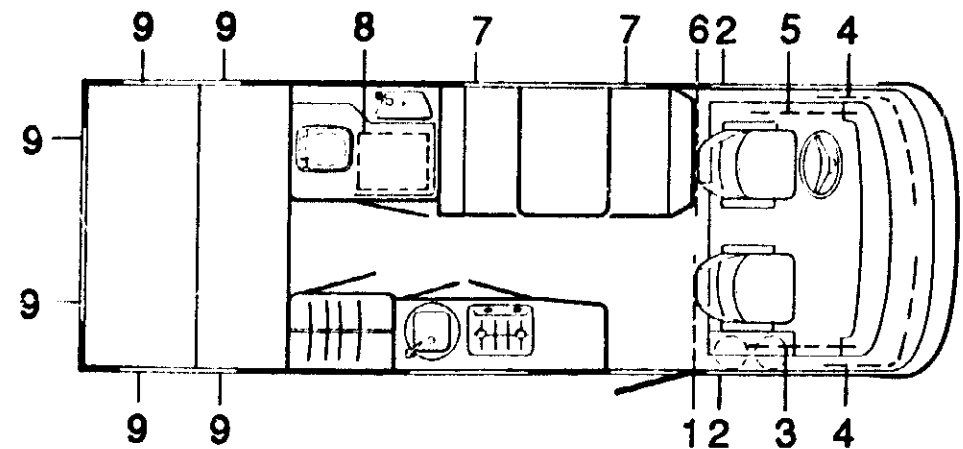
E03

VORHANG UEBERSICHT HM 644 MODELL 90

 POS. ART-NR BEZEICHUNG ME

01	0511029	VH-TRENN- LANG RTS. EINFACH	1900X1700	ST
02	0511032	VH-FAHRERH. LKS/RTS. EINFACH	1700X700	ST
03	0511037	VH-Hubbett rts. B-Klasse	1220/880X970	ST
04	0511031	VH-FAHRERH. VORNE EINFACH	1700X1060	ST
05	0511036	VH-Hubbett lks. B-Klasse	1220/880X970	ST
06	0511028	VH-TRENN- LANG LKS. EINFACH	1900X1700	ST
07	0511033	VORHANG WOHNRAUM EINFACH	620X1150	ST
08	0511026	VH-DUSCHE	3100X1800	ST
09	0511881	VH-WOHNRAUM EINFACH	720X1150	ST

VORHANGSTOFF MODELL 90 "MONSUN" (238142)



E04

VORHANGBAENDER UEBERSICHT

POS.	ART-NR	BEZEICHNUNG	ME
01	0581440	VH-BAND 25X5 BEIDS.ANGESCHRAUBT OHNE KLETTVERSCHL. ST	
02	0581490	VH-BAND 35X5 BEIDS.ANGESCHRAUBT OHNE KLETTVERSCHL. ST	
03	0580192	VH-BAND 42X5 BEIDS.ANGESCHRAUBT OHNE KLETTVERSCHL. ST	
04	0510028	VH-BAND 25X5 EINSEIT.ANGESCHR.MIT KLETTVERSCHLUSS ST	
05	0580171	VH-BAND 32X5 EINSEIT.ANGESCHR.MIT KLETTVERSCHLUSS ST	
06	0580181	VH-BAND 37X5 EINSEIT.ANGESCHR.MIT KLETTVERSCHLUSS ST	
07	0580191	VH-BAND 42X5 EINSEIT.ANGESCHR.MIT KLETTVERSCHLUSS ST	

BEI BESTELLUNGEN VON VH-BAENDERN STOFFART MIT ANGEBEN !

VORHANG ZUBEHOER

POS.	ART-NR	BEZEICHNUNG	ME
01	0550450	Vorhangsch. Hubbett	ST
02	0555000	DUSCHVORHANGSCHIENE	ST
03	0551160	VORHANGSCHIENE FAHRERHAUS	ST

STORE UEBERSICHT

POS.	ART-NR	BEZEICHNUNG	ME
01	0247213	Stores 5200 TREVIRA 850X720 MOD. 90	ST
02	0247251	Stores 5200 TREVIRA 800X620 MOD. 90	ST
03	0247255	Stores 5200 TREVIRA 720X600 MOD. 90	ST

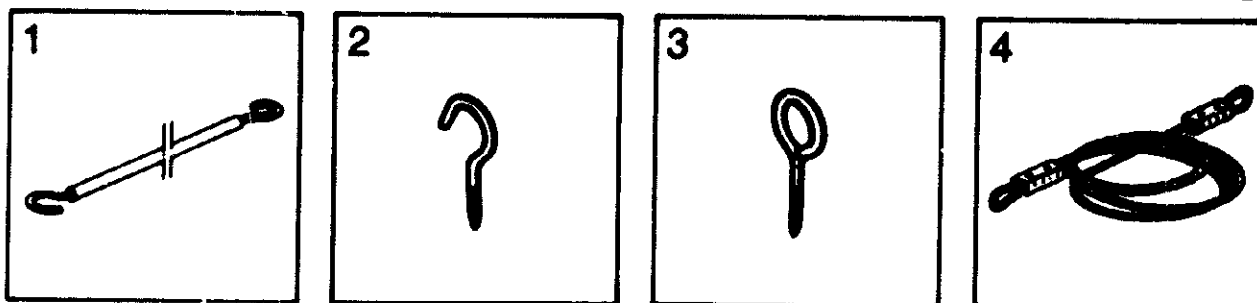
SCHABRACKE UEBERSICHT

POS.	ART-NR	BEZEICHNUNG	ME
01	0247006	SCHABRACKEN MONSUN 50MM BREIT MOD.90	M

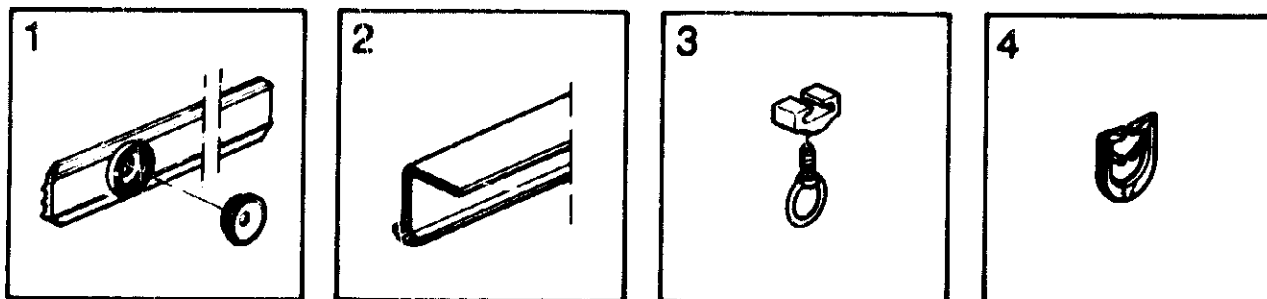
E05

KLEINTEILE ZUR VORHANGMONTAGE

POS.	ART-NR	BEZEICHNUNG	ME
01	0356710	SPIRALEN (ROLLE)	M
02	0356720	EINHAENGEHAKEN FUER SPIRALE	ST
03	0356730	EINSCHRAUBOESEN FUER SPIRALE	ST
04	0241460	GUMMISCHNUR TEXTIL braun 3,0 mm	M
04	0241461	GUMMISCHNUR TEXTIL beige 3,0 mm	M
--	0674110	ENDKLAMMERN F.GUMMISCHNUR	ST



01	0590700	HALTEBAND BRAUN 100 MM LANG	ST
--	0590750	HALTEBAND BRAUN 120 MM CAR	ST
--	0590710	HALTEBAND BRAUN 170 MM LANG	ST
--	0590730	HALTEBAND BRAUN 220 MM F. SCHIE T.	ST
--	0590720	HALTEBAND BRAUN 250 MM LANG	ST
--	0590760	HALTEBAND BRAUN 270 MM LANG	ST
--	0590740	HALTEBAND BRAUN 400 MM LANG	ST
02	0356510	RILOGA SCHIENE	M
03	0356550	VORHANG-FESTSTELLER RILOGA	ST
04	0356540	VORHANG-GLEITER RILOGA	ST

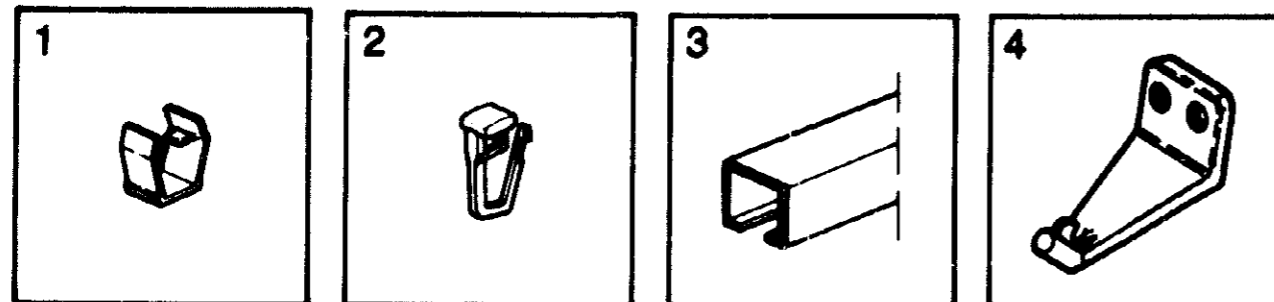


E06

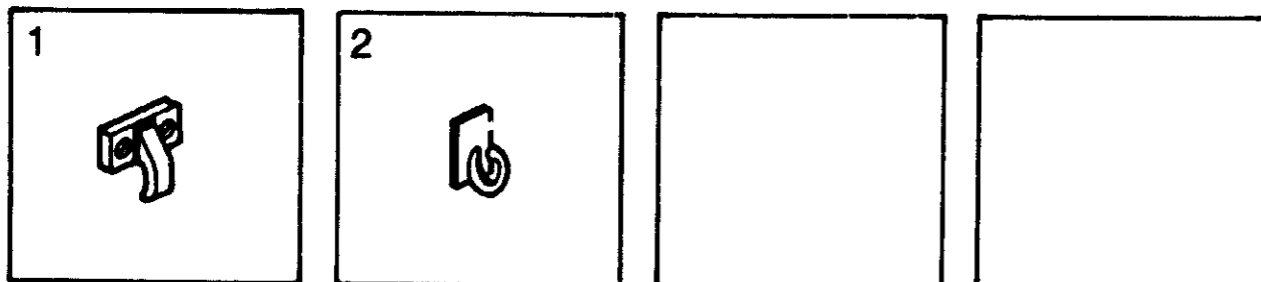
KLEINTEILE ZUR VORHANGSMONTAGE

 POS. ART-NR BEZEICHNUNG ME

01	0356590	VORHANG-FESTSTELLER ALUFA	ST
02	0356580	VORHANG-GLEITER ALUFA	ST
03	0312010	ALU-SCHIENE-ALUFA silber	M
04	0356940	VORHANGGRAFFER	ST



01	0397400	HALTER f. RASTROLLO braun	ST
02	0356000	KLEBEHAKEN f. STORES	ST



FOLGENDE ARTIKEL OHNE ABBILDUNG !

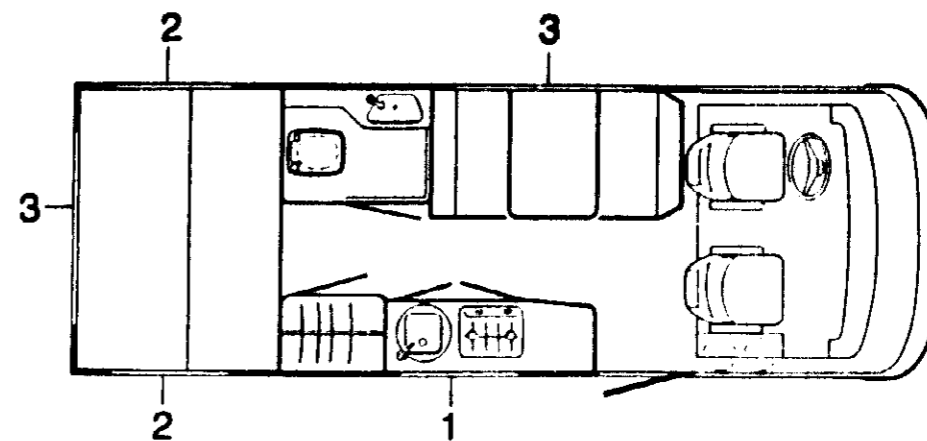
01	0241210	FLAUSCHBAND 50 mm breit, weiss	ART. 56900	M
--	0241240	FLAUSCHBAND 30 mm breit, beige	ART. 15244	M
--	0241242	FLAUSCHBAND 20 mm breit, beige	ART. 15244	M
02	0241241	KLETTENBAND 20 mm breit, beige	ART. 15147	M
--	0241243	KLETTENBAND 30 mm breit, braun	ART. 15147	M

E07

ROLLO UEBERSICHT HM 644 MODELL 90

 POS. ART-NR BEZEICHNUNG ME

01	0397181	Rollo Rast	960X465	ST
02	0397351	Rollo Spr.	970X700 Alu-Creme	ST
03	0397183	Rollo Rast	1510X565	ST
--	0397186	Führungsschienenpaar pp 49 m Abs 177-465mm		GRT
--	0397188	Einhängeknopf SP 112 zu Rastrollo		ST



TEPPICH ZUSCHNITT FIAT AB MODELL 90

 POS. ART-NR BEZEICHNUNG ME

01	0551829	Teppich Zuschn. Armaturen Brett MC Fiat/90	ST
02	0546830	GASK-ABDECKLEISTE MC FIAT	ST
03	0546840	BATT-KASTENDECK.MIT FAHRERTUER	ST
04	0546841	BATT-KASTENDECK.OHNE FAHRERTUE	ST
05	0593040	TEPP-VERKL.SITZBOCK MC FIAT	GRT

0235153 TEPPICH DISNEY PLAYA MOD.90

BEI BESTELLUNGEN BITTE STOFFART MIT ANGEBEN !

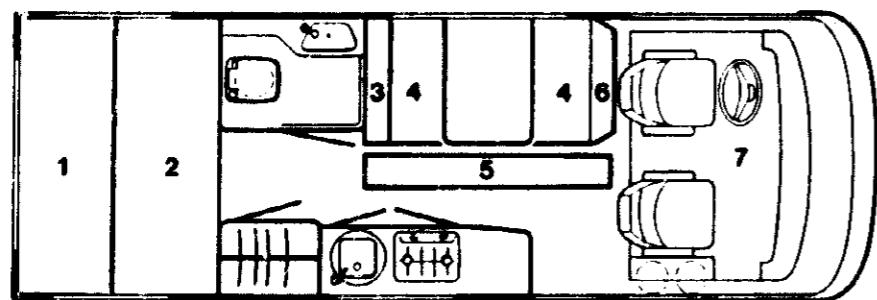
E08

P O L S T E R U E B E R S I C H T H M 644 MODELL 90

POS. ART-NR BEZEICHNUNG ME

POS.	ART-NR	BEZEICHNUNG		ME
01	0511951	Po.-Heckbett	MC 644/660/90	ST
--	0260076	Schaumst.T 3050	1980X675X110	ST
--	0511952	Po.-Bezug 1980x675x110	MC 644/660/90	ST
02	0511953	Po. Heckbett	MC 644/660/90	ST
--	0260041	Schaumst. T 3050	1980X725X110	ST
--	0511954	Po.-Bezug 1980x725x110	MC 644/660/90	ST
03	0511888	Po.Rücken hinten	MC 660,644,564/90	ST
--	0260067	Schaumst.T 2540	975X300X110/140	ST
--	0511889	Po.Bezug Rück.hinten	975X300X110/140	ST
04	0511886	Po.-Sitz Bug-Sitzgr.	MC 660,644,564/90	ST
--	0260065	Schaumst.T 3050	975X605X110	ST
--	0511887	Po.-Bezug Sitz 975x605x110	MC 660,644,564/90	ST
05	0511948	Polster Zusatz	MC 644/660/90	ST
--	0260069	Schaumst.T 3050	1960X225X110	ST
--	0511949	Po.Bezug Zusatz 1960x225x110	MC 644-660/90	ST
--	0276160	Tischlerplatten	1950X215X16mm	QM
06	0511891	Po. Rücken vorne	MC 660,644,564/90	ST
--	0260067	Schaumst.T 2540	975X300X110/140	ST
--	0511892	Po.Bezug Rück.vorne	975x300x110/140	ST
07	0511027	Polster Hubbett	HM 000/89	ST
--	0265710	SCHAUMST.HUBBETT 1860X1370X110		ST
--	0511206	Po.-Bezug 1860X1370X110	FUER 0511027	ST

POLSTERSTOFF IM WOHNRAUM "UNI SAND" (237331)
 "UNI SAND GESTEPPT" (237068)
 FUTTERSTOFF "DUNKEL BEIGE" (237840)
 POLSTERSTOFF IM HUBBETT "ALLGAU" (237832)

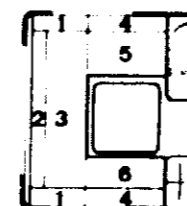


E09

P O L S T E R O B E R S I C H T H M 644 MODELL 90

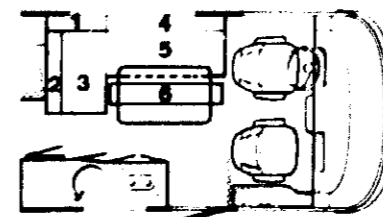
POS. ART-NR BEZEICHNUNG ME

POS.	ART-NR	BEZEICHNUNG		ME
VARIANTE HECK				
01	0512454	Po._Rücken HM 644/90		ST
--	0260045	Schaumst.T 2540	605X295X110/150	ST
--	0512455	Po._Bezug HM 644/90	605X295X110/150	ST
02	0512456	Po._Rücken HM 644/90		ST
--	0262088	Schaumst.T 3050	1960X225X110	ST
--	0512457	Po._Bezug HM 644/90	1950X225X110	ST
03	0512458	Po._Sitz HM 644/90		ST
--	0260041	Schaumst.T 3050	1980X725X110	ST
--	0512459	Po._Bezug HM 644/90	1980X725X110	ST
04	0512460	Po._Rücken HM 644/90		ST
--	0260044	Schaumst.T 2540	700X295X110/150	ST
--	0512461	Po._Bezug HM 644/90	700x295x110/150	ST
05	0512462	Po._Sitz HM 644/90		ST
--	0262090	Schaumst.T 3050	700X675X110	ST
--	0512463	Po._Bezug HM 644/90	700x675x110	ST
06	0512464	Po._Sitz HM 644/90		ST
--	0260042	Schaumst.T 3050	700X615X110	ST
--	0512485	Po._Bezug HM 644/90	700x615x110	ST



POS.	ART-NR	BEZEICHNUNG		ME
VARIANTE L-SITZGRUPPE				
01	0512445	Po._Rücken HM 644/90		ST
--	0260048	Schaumst.T 2540	650X325X90/130	ST
--	0512446	Po._Bezug HM 644/90	650X325X90/130	ST
02	0512441	Po._Rücken quer HM 644/90		ST
--	0260064	Schaumst.T 2540	880/840X325X90/130	ST
--	0512442	Po._Bezug HM 644/90	880/840X325X90/130	ST
03	0512443	Po._Sitz quer HM 644/90		ST
--	0260046	Schaumst.T 3050	1000X625X90	ST
--	0512444	Po._Bezug HM 644/90	1000X625X90	ST
04	0512447	Po._Rücken HM 644/90		ST
--	0260080	Schaumst.T 2540	1120X325X90/130	ST
--	0512448	Po._Bezug HM 644/90	1120X325X90/130	ST
05	0512449	Po._Sitz HM 644/90		ST
--	0260079	Schaumst.T 3050	1120X625X90	ST
--	0512451	Po._Bezug HM 644/90	1120X625X90	ST
06	0512452	Po._Klappe HM 644/90		ST
--	0260081	Schaumst.T 2540	1090X300X90	ST
--	0512453	Po._Bezug HM 644/90	1090X300X90	ST

POLSTERSTOFF IM WOHNRAUM "SANDFARBEN-ZAGREB" (0237331)
 "SANDFARBEN GESTEPPT" (0237068)
 FUTTERSTOFF "DUNKEL BEIGE" (0237841)



E10

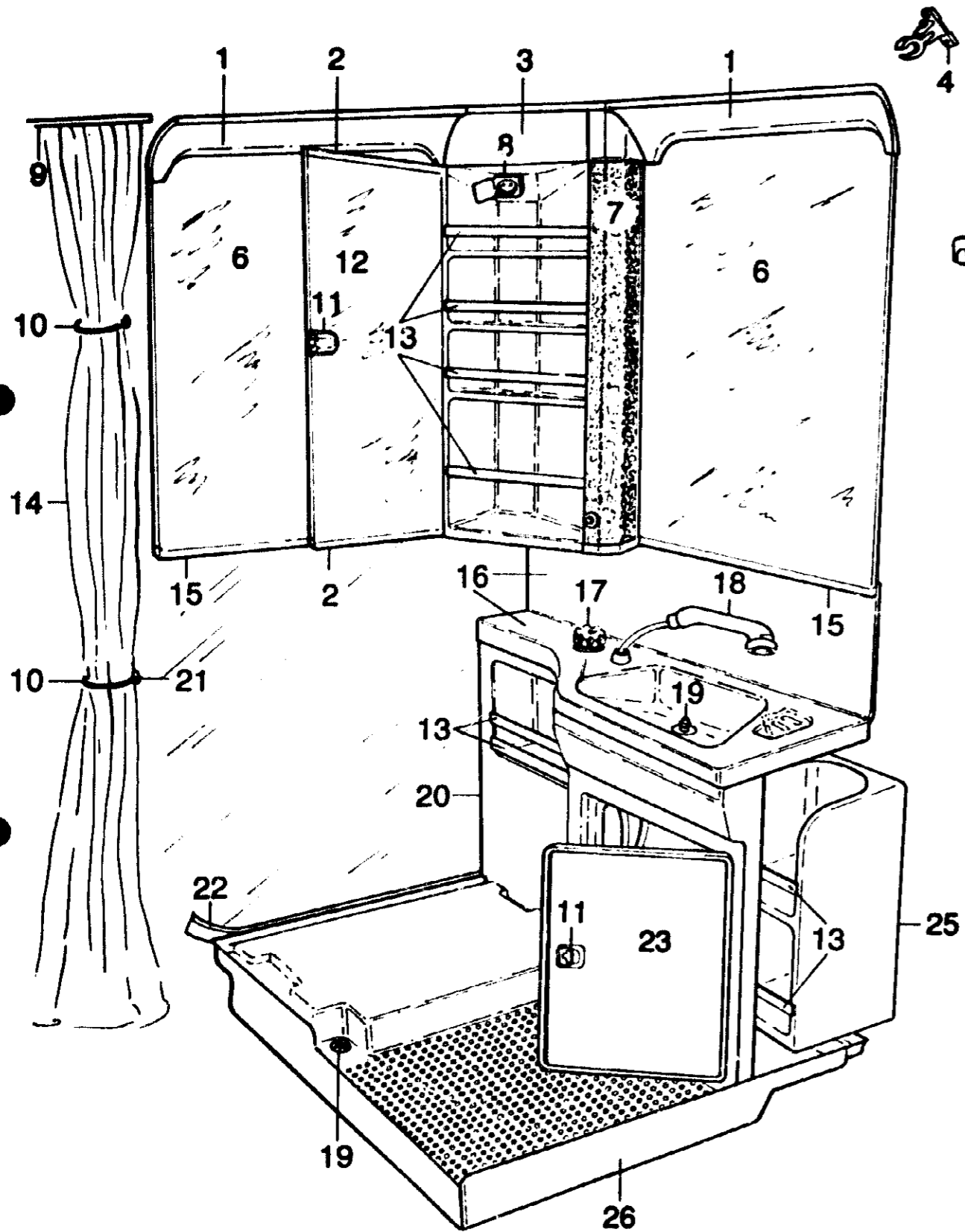
KNOEPFE UEBERSICHT

POS. ART-NR BEZEICHNUNG ME

01	0580140	POLSTERKNOPF P 28 D = 18,5 MM		ST
01	0580130	POLSTERKNOPF P 44 D = 28 MM		ST
02	0723570	ABHEFTSCHLAUFE 130MM		ST
--	0723552	ABHEFTSCHLAUFE 110MM		ST
--	0723580	ABHEFTSCHLAUFE 50MM		ST
03	0723620	KNOEPFE ANCKER-TRANSPARENT		ST

BEI BESTELLUNGEN STOFFART MIT ANGEBEN !

MITTELTOILETTEN UEBERSICHT AB MODELL 90



F01

MITTELTOILETTEN UEBERSICHT AB MODELL 90

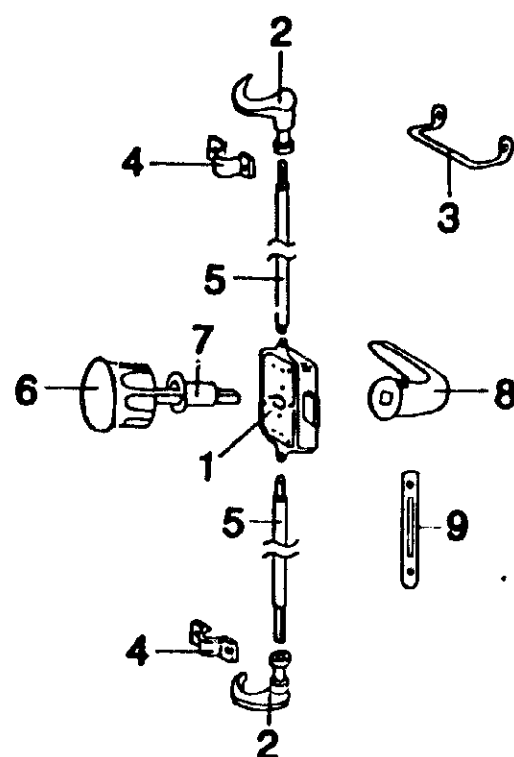
POS.	ART-NR	BEZEICHNUNG	ME
01	0439391	Toil.-Spiegeloberteil "Ivory"	ST
02	0332403	Spiegelscharnier PVC Fbe. Ivory	ST
03	0439390	Toil.-Spiegelschrank "Ivory"	ST
04	0436613	Duschehalter f. Wand/Decke	ST
05	0334881	Kleiderhakenreihe Pos.24/Solifer	ST
06	0359382	Spiegel 620x750	ST
07	0417813	Toil.Lauchte HM u. CAMP	ST
08	0416190	Steckdose "Berker"	ST
09	0555000	DUSCHVORHANG-SCHIENE	ST
10	0590847	Textilgummi m.Kl.beige 220 mm	ST
11	0354903	Klappenverschluß Mot3 Fbe.braun	ST
--	0354904	Adapter zu Möbelschl., braun 000603	ST
12	0359381	Spiegel mit Bohrung 642 x 312 x 3,0	ST
13	0439406	Toil.Schrank-Herausfalls.f.IVORY	ST
14	0511026	Vorhang-Dusche 180x290cm/89	ST
15	0439393	Toil.-Spiegelunterteil	ST
16	0438615	Waschbecken-Mitte Bauj.90	ST
17	0436615	Wasserarm Mono-Mix Untertisch	ST
18	0436616	Handbrause braun m. Rosette	ST
19	0436292	Syphon mit Verschl-Stopfen HM * Camp Bauj.90	ST
20	0438614	Waschbeckenverkleidung	ST
21	0332402	Halter f.Spiegel- Art.29109402	ST
22	0318090	Gummi Unterlegprofil schwarz	M
23	0438612	Türe f.Waschbeckenverkl.438611	ST
24	0332260	Scharnier Messing Notenpult	ST
25	0439430	Wandverkleidung-Unterb.-Wabe	ST
26	0439155	Duschwanne-Mittelteil/0	ST
27	0671013	Abdeckkappe Fichtelkiefer für Pos. 03	ST
28	0671012	Abdeckkappe RAL 1015 für Pos. 15 und 28	ST

F02

TOILETTENRAUMSCHLOSS

 POS. ART-NR BEZEICHNUNG ME

01	0384973	DREHKNOPFSCHLOSS RTS BRAUN/KST MOD.88	ST
01	0384972	DREHKNOPFSCHLOSS LKS BRAUN KST MOD.89	ST
02	0384974	SCHLISSHAKEN ART.58750.0610 KST.	GRT
03	0139027	LAKAIKRAMPEN GEKR. (51220.0)	ST
04	0384975	SCHLISSHAKEN-SCELLEN BRAUN/KST	ST
05	0384970	DREHSTANGE 2,50 M M.SCHLAUCH UEBERZOGEN	ST
06	0384977	DREHKNOPF MOE. ART.59435.750.9	ST
07	0384978	DREHKNOPF MOE. LAUFBUCHSE/ART 8740.70	ST
08	0384985	DRUECKER EINTEILIG	ST
09	0333660	SCHLISSBL.DUSCHTUER	ST

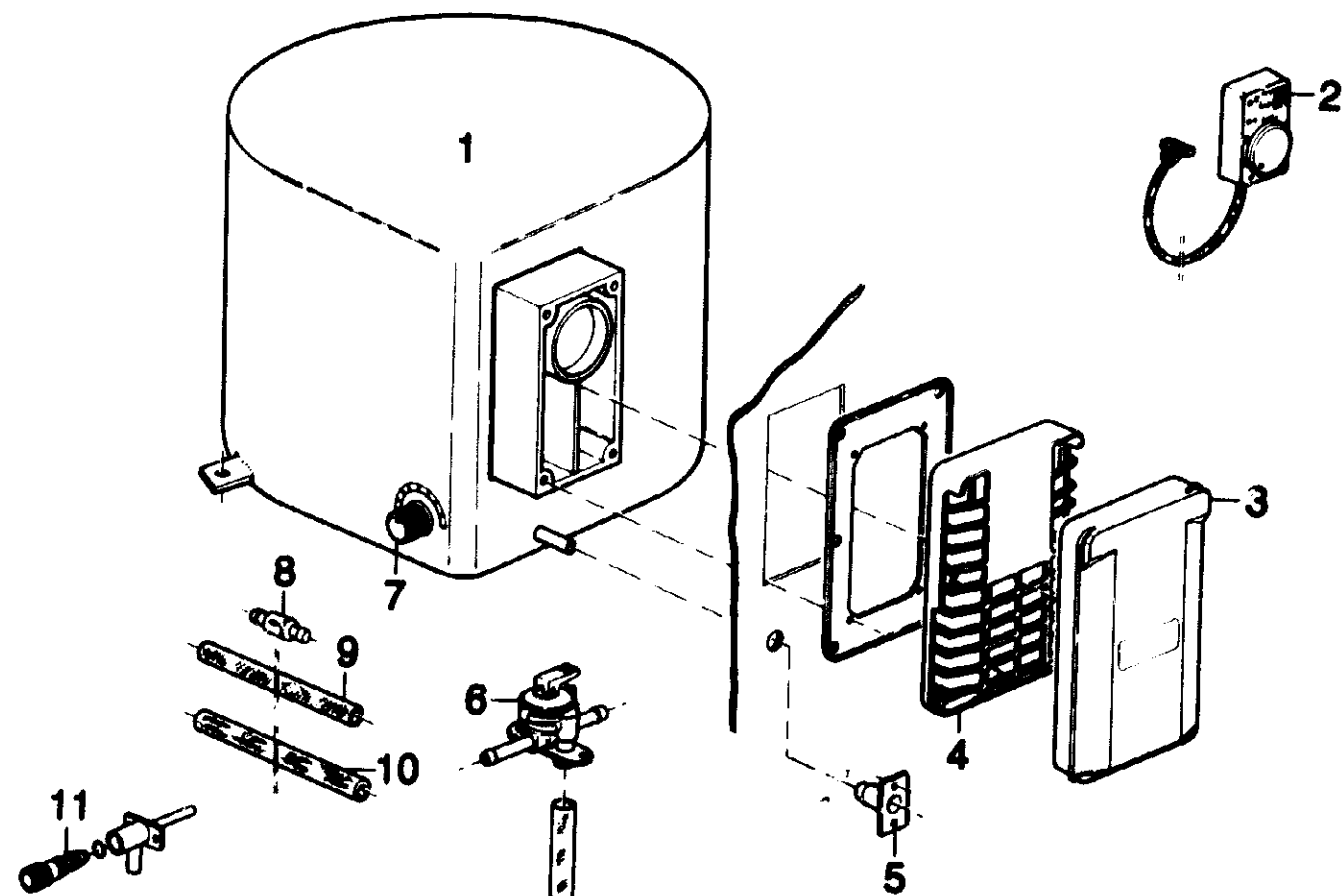


F03

BOILER B 10 UEBERSICHT

 POS. ART-NR BEZEICHNUNG ME

01	0471920	BOILER TRUMA BO 10 (incl.KAPPE KBS)	ST
02	0471924	BOILER-BEDIENENTEIL F.BO 10 M.KABELSATZ	ST
02	0410152	BOILER-BEDIENENTEIL F.IT 14.1(410150) MOD.89	ST
03	0471932	BOILER ABDECKUNG F.BO 10	ST
04	0471922	BOILER-KAMINGITTER F.BO 10	ST
05	0471923	KONDENSATZFLANSCH	ST
06	0471925	BOILER-ENTLEERUNGS-VENTIL 3,5 bar	ST
06	0471927	BOILER-TRUMA ENTLEERUNGS-VENTIL 1,5 bar	ST
07	0471921	MAGNET-VENTIL KPL.	ST
08	0436091	FW-PUMPE RUECKSCHLAG VENTIL	ST
09	0431410	FW-SCHLAUCH 10X3 KALTW.M.GEWEBEEINLAGE	M
10	0431412	SCHLAUCH HEISSW.- 10X2 rot	M
11	0471831	ABLASSVENTIL F.TRUMA -THERME	ST
12	0471926	BOILER-STEUERUNG F. BO 10	ST
13	0435780	T-STUECK D 10	ST
13	0435750	T-STUECK D 8 MM	ST

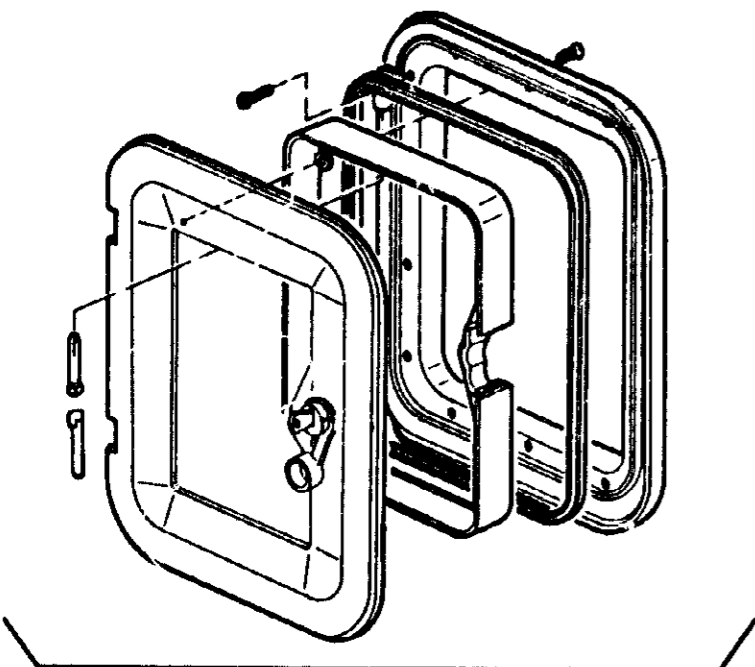


F04

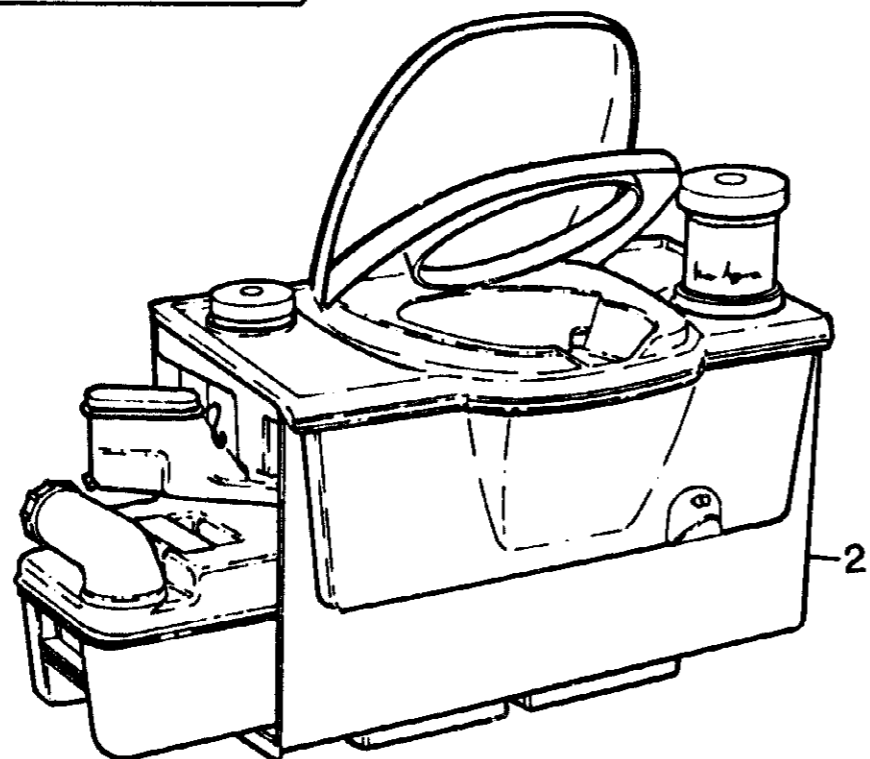
THETFORD CASSETTE MIT KLAPPE CAMP, RM und VOHNWAGEN AUSFUEHRUNG MOD.90

 POS. ART-NR BEZEICHNUNG ME

01	0439520	Tür Ral 9001 f.PP-Cass."Low base" mit Knopf	ST
--	0511994	Thetford Füllung MC/DB /Fiat	ST
--	0511629	Thetford Füllung Camp /WOVA	ST
02	0439521	PP-WC-Cassette,Nova - RH	ST
02	0439522	PP-WC-Cassette,Nova - LH	ST
02	0439525	PP-WC-Cassette, RM/CAMP	ST
--	0439523	PP-WC-Cassette,Endplatte,lks.	ST
--	0439524	PP-WC-Cassette,Endplatte,rts.	ST



1

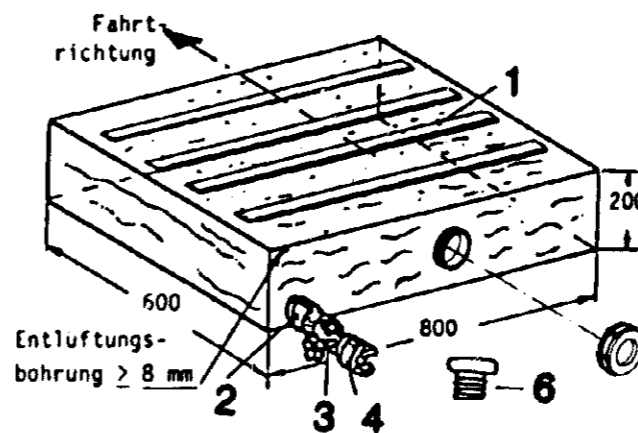


F05

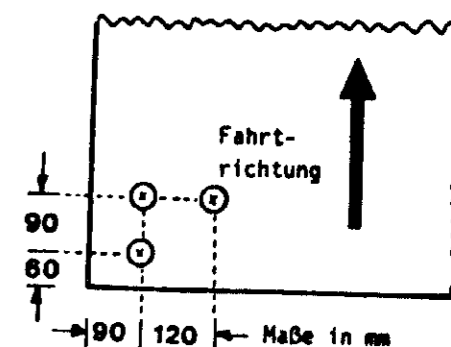
ABWASSERTANK UEBERSICHT

 POS. ART-NR BEZEICHNUNG ME

01	0437401	AW-TANK 100L m. REINIGUNGSÖFFN.	ST
02	0435540	VERLAENGERUNG VERZ. 40 MM 1" A 1"IG	ST
03	0436240	AW-MUFFENSCHIEBER 1" MIT HANDRAD	ST
04	0435391	AW-SCHLAUCHKUPPLUNG 1" GEWINDETEIL	ST
05	0217350	TEFLONBAND (ROLLE)	ST
06	0435650	DICHTUNG STEDOGUMMI 26 - 34, .6050	ST
07	0217540	DICHTB.10X20 HANNO,EINSEITIG KLEBEND	M
---	---	AW-TANKHALTER SIEHE FAHRGESTELL UBERSICHT !	



Lochbild für AW-Tank

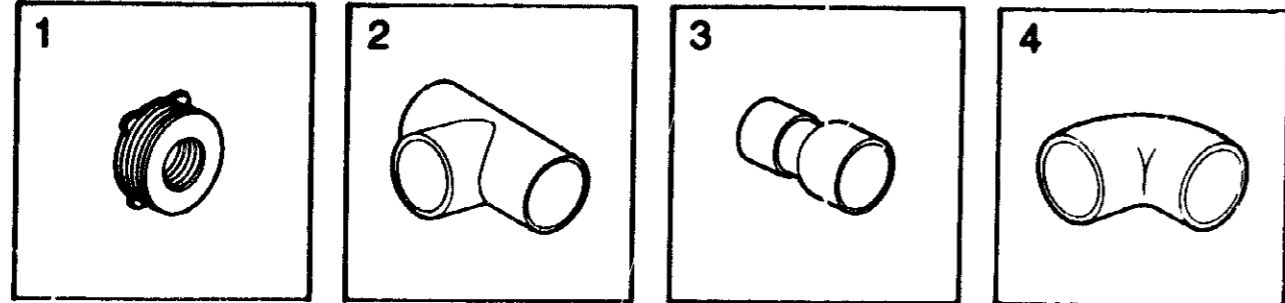


F06

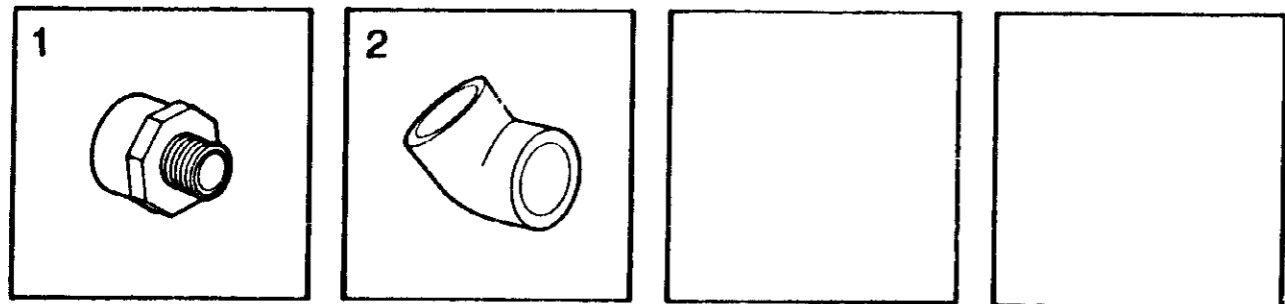
ABWASSER KLEINTEILE UEBERSICHT

 POS. ART-NR BEZEICHNUNG ME

01	0431880	NIPPEL KST. SCHWARZ 1 1/2"	ST
02	0434660	AW-ROHR-T-STUECK PVC D 32/32/3	ST
03	0434670	AW-ROHR-REDUZIERST. D 32/25	ST
04	0434680	AW-ROHR WINKEL 90 GR D 32/32 M	ST



01	0435231	MUFFE 32X40X3/4" AG	ST
02	0435280	PVC-WINKEL 45 GRAD 32 X 32	ST
03	0431860	AW-ROHR PVC GRAU D 32 MM	M
--	0431870	AW-ROHR PVC GRAU D 20 MM	M

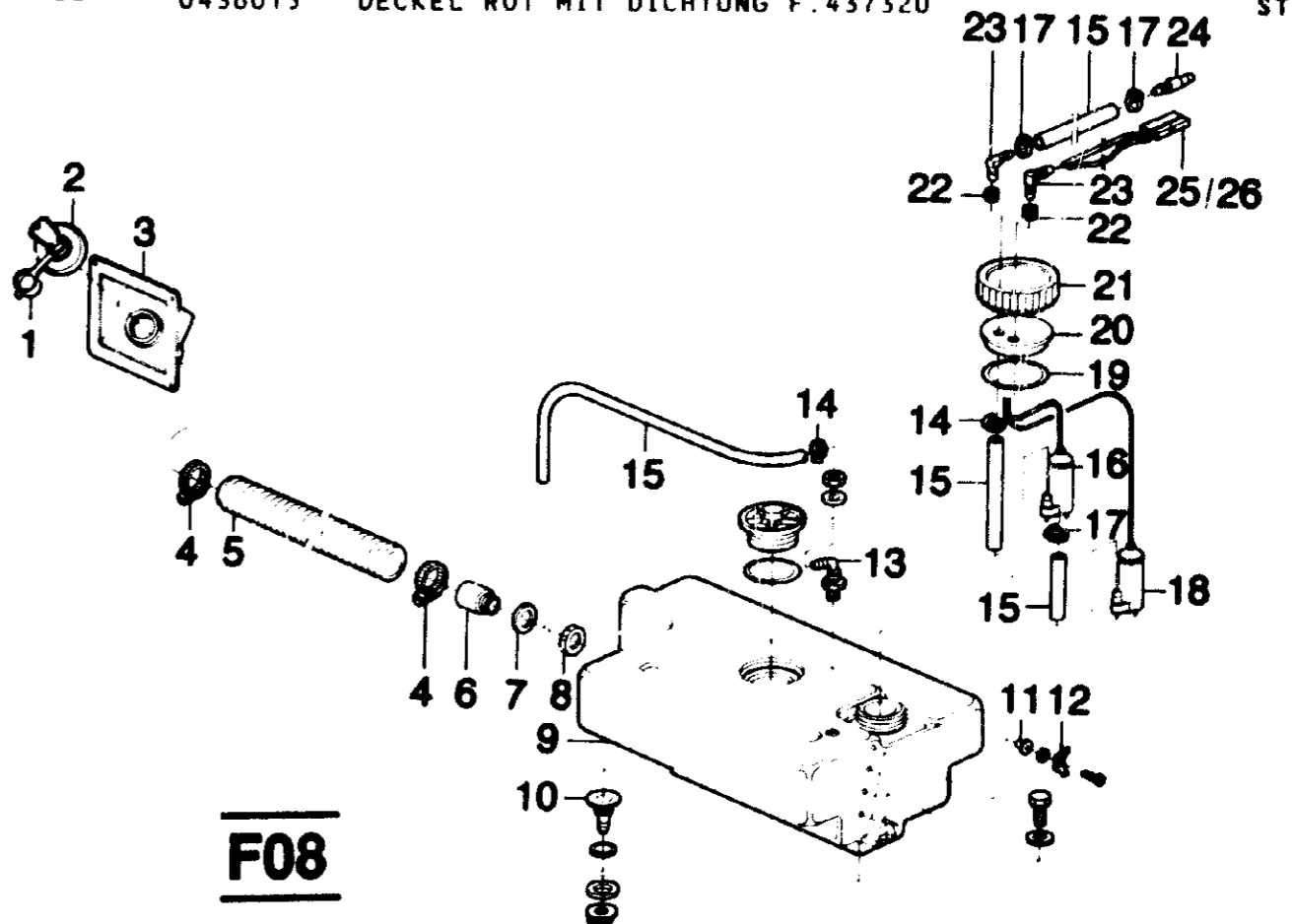


F07

FRISCHWASSERTANK UEBERSICHT MODELL 89/90

 POS. ART-NR BEZEICHNUNG ME

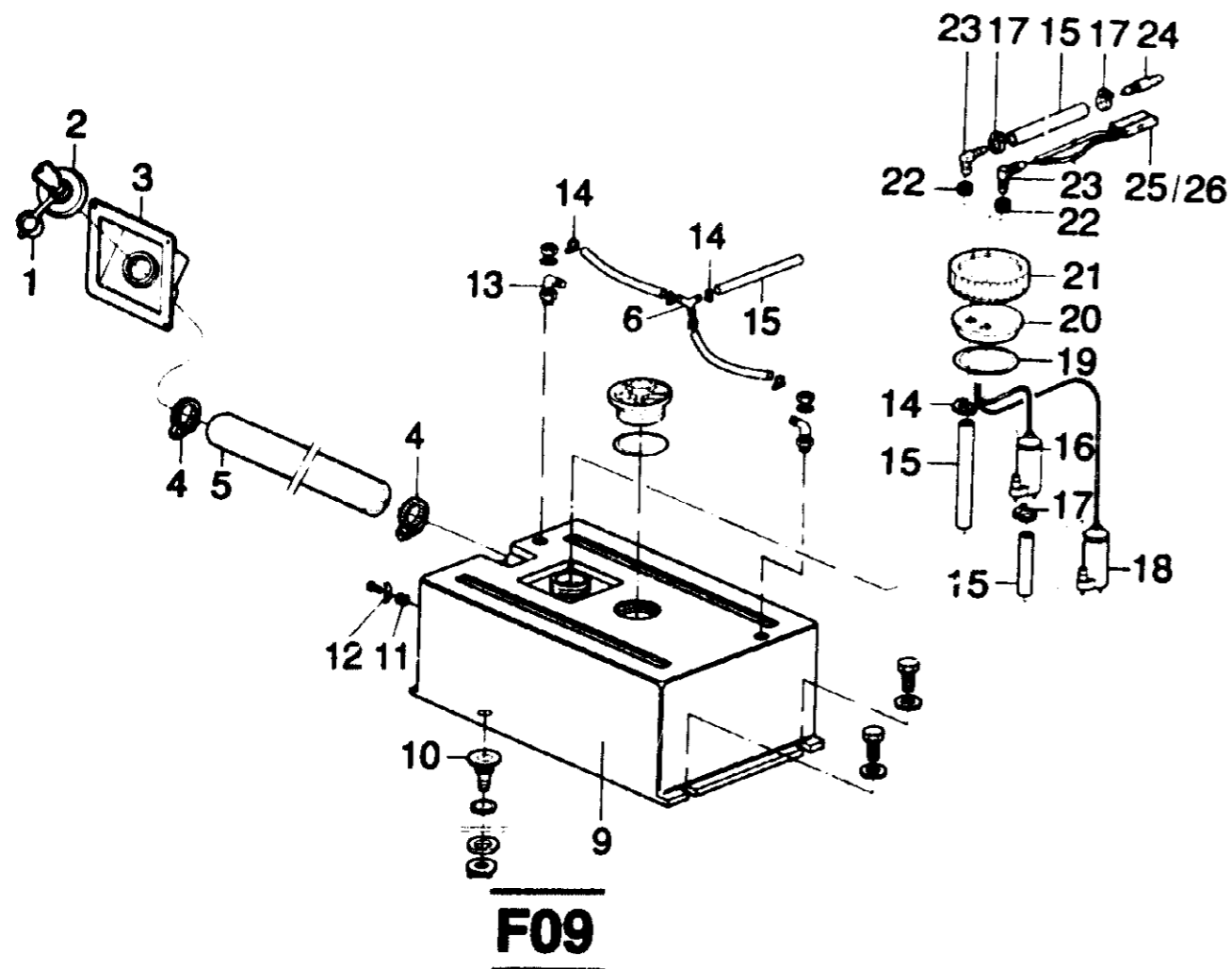
01	0336120	STAUBKAPPE WEISS F. SCHLOSS	ST
02	0437462	DECKEL MIT SCHLOSS, STAUBKAPPE U. GUMMIRING	ST
03	0437461	EINFOLLSTUTZEN FW RAL 9001-cre	ST
04	0434100	SCHLAUCHB. 40-60 DIN 3017	ST
05	0431020	SCHLAUCH SPIRAL- 40 31030K40WA HTISCH)	M
06	0435070	PVC-GEWINDE 32X40X1	ST
07	0435570	DICHTUNG 45X32X3	ST
08	0435960	SK-MUTTER MESSING	ST
09	0437320	FW-TANK	4R33.4.0495
10	0436031	ABLAUFVENTIL 3/4 gerade	ST
--	0435580	DICHTUNG 45X25X1,2	ST
11	0436500	MESSKONTAKT f. WASSERTANK	ST
12	0412910	FLACHSTECK-KUPPLUNG ABGEW. BLAN	ST
13	0434971	WINKELVERSCHR. m. TOLLE	12X10, 1/2"
14	0434010	SCHLAUCHB. 10-16 DIN 3017	ST
15	0431520	SCHLAUCH FW 10X2,5 transparent	M
16	0437715	TAUCHPUMPE m. ADAPTER	ST
17	0434303	SCHLAUCHSCH. 15-17 SN P 10/PVC	ST
18	0437711	TAUCHPUMPE T 3 FB. blau/gelb	ST
19	0435631	O-RING 78X4 mm, f. FW-TANK 43732	ST
20	0437104	STAUBKAPPE f. FW-TANK 437320	ST
21	0437200	FW-KANISTER SCHRAUBVERSCHL. GELOCHT	ST
22	0411840	GUMMITUELLE 54034 DK10/18/22-4	ST
23	0435820	SCHLAUCHVERBINDER-WINKEL 10 X1	ST
24	0436092	RÜCKSCHLAG-VENTIL f. FW-PUMPE	ST
25	0412900	FLACHSTECKH.-KUPPLG. ISOL. 12- LIG	ST
26	0412090	FLACHSTECKHUELSE 1,0-2,5, BLAN	ST
--	0436010	KUGELKETTE M. STOFFEN UND HALTER (IM TANK)	ST
--	0436015	DECKEL ROT MIT DICHTUNG F. 437320	ST



F08

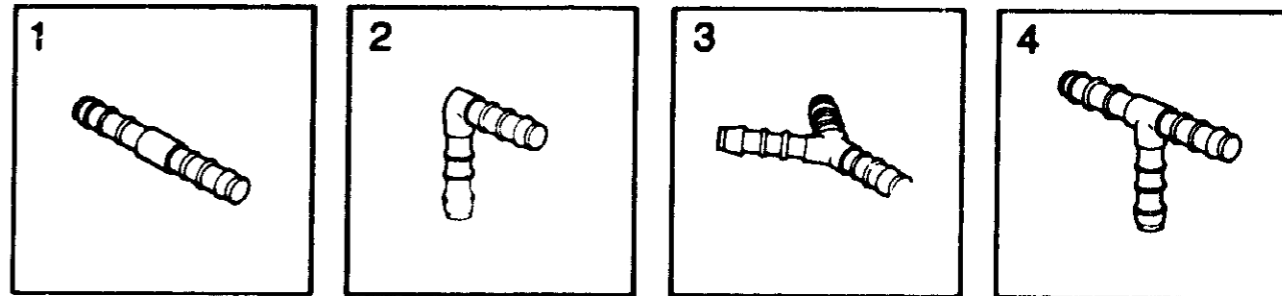
FRISCHWASSERTANK UEBERSICHT AB SERIE 4034

POS.	ART-NR	BEZEICHNUNG	ME
01	0336120	STAUBKAPPE WEISS F. SCHLOSS	ST
02	0511829	DECKEL MIT SCHLOSS, STAUBKAPPE U. GUMMIRING	ST
03	0437461	EINFOLLSTUTZEN FW RAL 9001-cre	ST
04	0434100	SCHLAUCHB. 40-60 DIN 3017	ST
05	0431540	SCHLAUCH FW-KLAR 40X5	M
06	0435780	SCHALUCHVERBINDUNG T-STOCK 10X10X10	ST
07	---	ENTFALLT	
08	---	ENTFALLT	
09	0437321	FW-TANK AB SERIE 4034 005109-J	ST
10	0436031	ABLAUFVENTIL 3/4 gerade	ST
--	0435580	DICHTUNG 45X25X1,2	ST
11	0436500	MESSKONTAKT f. WASSERTANK	ST
12	0412910	FLACHSTECK-KUPPLUNG ABGEW. BLAN	ST
13	0434971	WINKELVERSCHR. m. TOLLE 12X10, 1/2"	ST
14	0434010	SCHLAUCHB. 10-16 DIN 3017	ST
15	0431520	SCHLAUCH FW 10X2,5 transparent	M
16	0437715	TAUCHPUMPE m. ADAPTER	ST
17	0434303	SCHLAUCHSCH. 15-17 SN P 10/PVC	ST
18	0437711	TAUCHPUMPE T 3 FB. blau/gelb	ST
19	0435631	O-RING 78X4 mm, f. FW-TANK 43732	ST
20	0437104	STAUBKAPPE f. FW-TANK 437321	ST
21	0437200	FW-KANISTER SCHRAUBVERSCHL. GELOCHT	ST
22	0411840	GUMMITUELLE 54034 DK10/18/22-4	ST
23	0435820	SCHLAUCHVERBINDER-WINKEL 10 X1	ST
24	0436092	ROCKSCHLAG-VENTIL f. FW-PUMPE	ST
25	0412900	FLACHSTECKH.-KUPPLG. ISOL. 12- LIG	ST
26	0412090	FLACHSTECKHUELSE 1,0-2,5, BLAN	ST
--	0436010	KUGELKETTE M. STOPFEN UND HALTER (IM TANK)	ST
--	0436015	DECKEL ROT MIT DICHTUNG F. 437321	ST

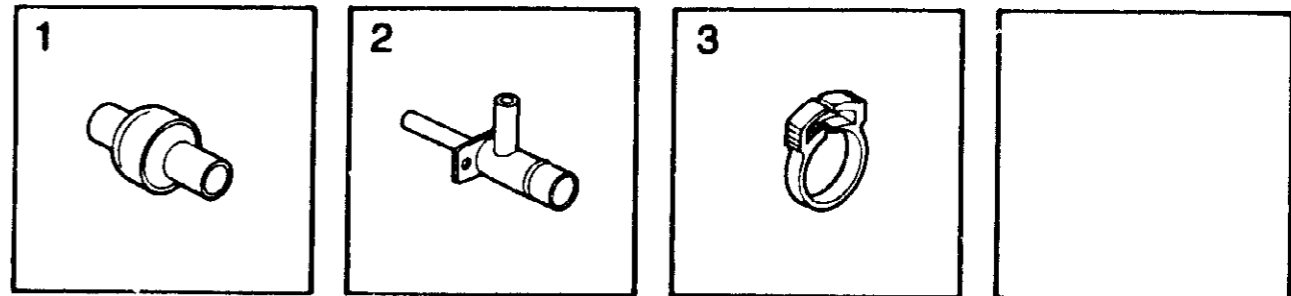


FRISCHWASSER KLEINTEILE UEBERSICHT

POS.	ART-NR	BEZEICHNUNG	ME
01	0435790	SCHLAUCHVERBINDER GERADE 12-8	ST
--	0435810	SCHLAUCHVERBINDER GERADE 10-8	ST
02	0435820	SCHLAUCHVERBINDER-WINKEL 10 X10	ST
03	0435770	SCHLAUCHVERB. Y-STCK. 10X10X10	ST
--	0435771	SCHLAUCHVERBINDER Y-ST. 8X8X8	ST
04	0435750	T-STUECK D 8 MM	ST
--	0435780	T-STUECK D 10	ST



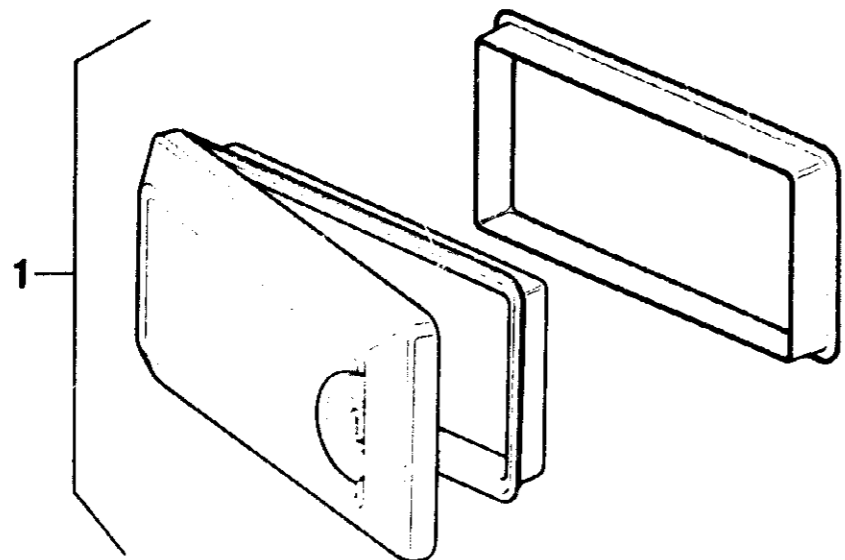
01	0436092	ROCKSCHLAG-VENTIL f. FW-PUMPE	ST
02	0471831	ABLAUFVENTIL F. TRUMA -THERME	ST
03	0434303	SCHLAUCHSCH. 15-17 SN P 10/PVC	ST
--	0434300	SCHLAUCHSCH. 11-22 SN P 4/PVC	ST
--	0434301	SCHLAUCHSCH. 12-14 SN P 6/PVC	ST
--	0434302	SCHLAUCHSCH. 13-15 SN P 8/PVC	ST
--	0434304	SCHLAUCHSCH. 18-20 SN P 14/PVC	ST
04	0431410	FW-SCHLAUCH 10X3 KALTW. M. GEWEB. EINLAGE	M
--	0431412	SCHLAUCH HEISSW. - 10X2 rot	M



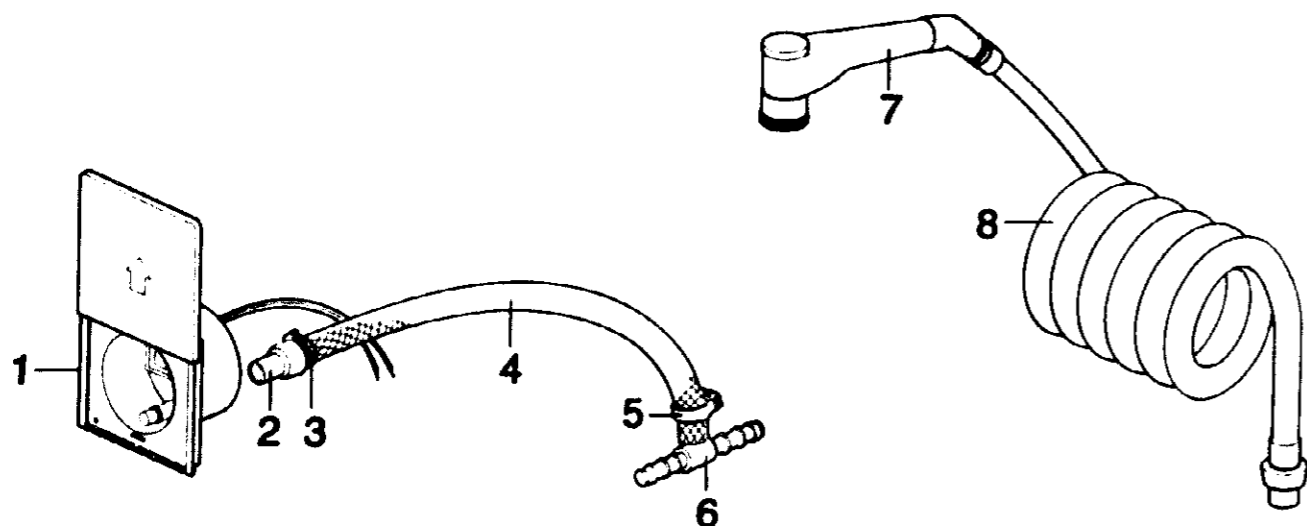
F10

AUSSENDUSCHE UEBERSICHT

POS.	ART-NR	BEZEICHNUNG	ME
01	0439102	DUSCHE AUSS.Fb.IVORY/JASMINWEISS MOD.89	ST



01	0436422	DUSCHE AUSSENANSL. M. ADAPTER .301206	ST
02	0436092	RÜCKSCHLAG-VENTIL f. FW-PUMPE	ST
03	0434060	SCHLAUCHB. 23-35 SGL	ST
04	0431410	FW-SCHLAUCH 10X3 KALTW. M. GEWEBEEINLAGE	M
05	0434300	SCHLAUCHSCH. 11-22 SN P 4/PVC	ST
06	0435780	T-STUECK D 10	ST
07	0436596	BRAUSE HAND- BEIGE VARIO..EINS.	ST
08	0436592	BRAUSESCHLAUCH BEIGE 3/8"-OFF /1600 LG	ST

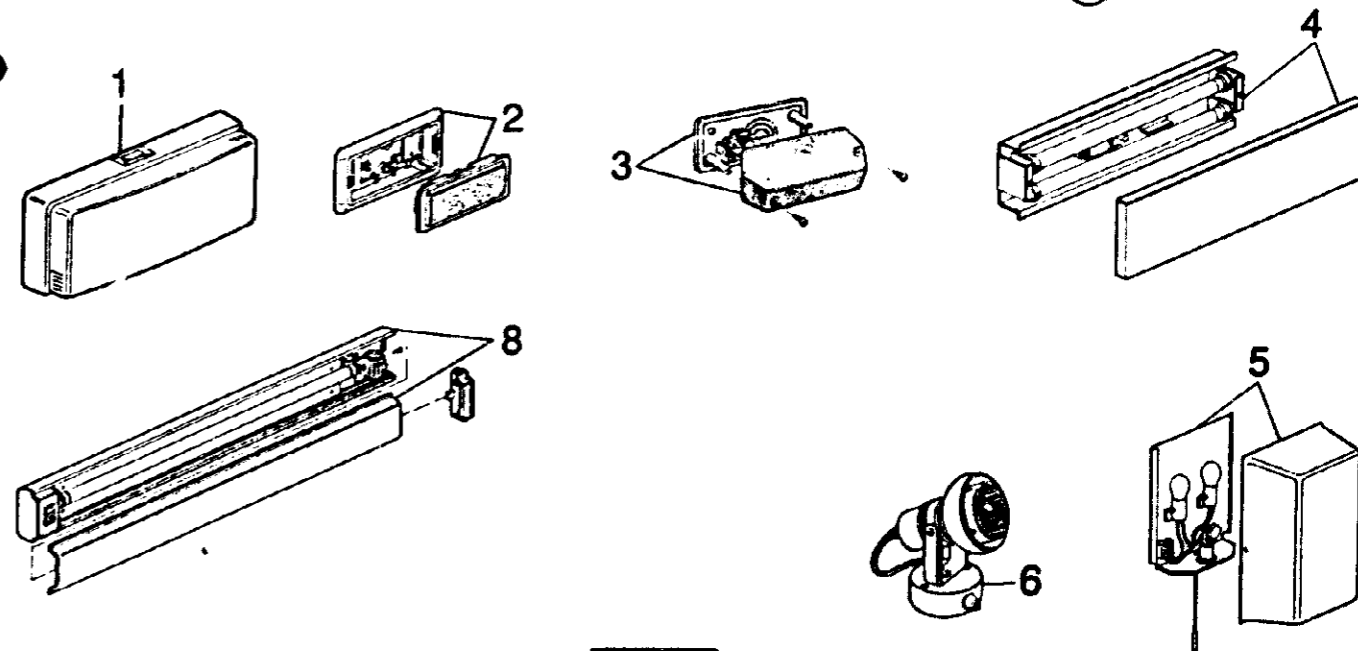
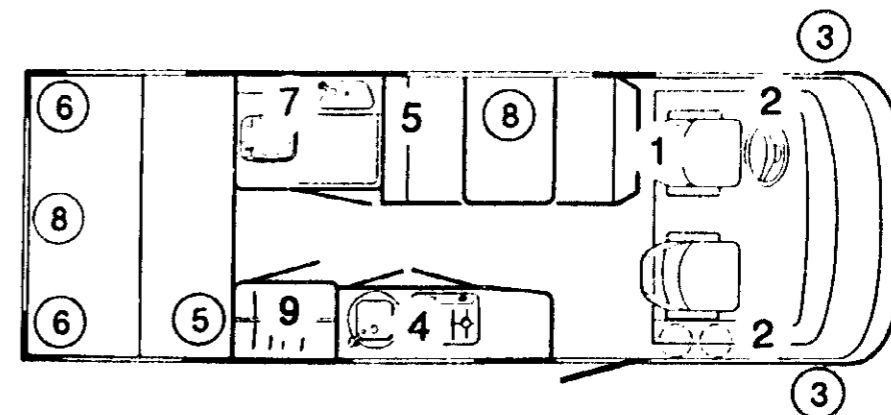


F11

LEUCHTEN UEBERSICHT HM 644 MOD.90

POS.	ART-NR	BEZEICHNUNG	ME
------	--------	-------------	----

01	0417552	Leuchte Fh-innen	ST
--	0419140	Sofitten 10W 12V	ST
02	0389578	Innenleuchte Fh.Fiat-Teil	ST
03	0417572	Leuchte-Umriß	ST
--	0419150	Birne Steck- 12V/4 W Steckfuß	ST
04	0417875	Leuchstat.Lampe 12V 2X8W	ST
--	0417871	ERSATZGLAS F.41787	ST
--	0419020	LEUCHTSTOFFROEHRE 8W 12V	F.41787 ST
05	0418020	Leuchte Wand- rauchbraun	ST
--	0418021	LEUCHTE "ERSATZGLAS" F.41 802	ST
--	0419160	Birne-Kugel 12V/21W Steckfuß	ST
06	0417740	Leuchte Spot braun m.Silb.Reflektor	ST
--	0419160	Birne-Kugel 12V/21W Steckfuß	ST
07	0417813	Toil.Leuchte HM u. CAMP OHNE ABB.	ST
08	0418095	Leuchte Transistor 13 W	ST
--	0417008	ERSATZGLAS F.41809.5	ST
--	0419030	ROEHRE F.LEUCHTSTOFF LAMPE 12V 3W	ST
09	0417570	Leuchte Pos. PL 96 weiß	ST



F12

ELEKTRO UEBERSICHT

POS.	ART-NR	BEZEICHNUNG	ME
01	0411500	KABEL SCHWARZ 1X1.0	M
--	0411040	KABEL SCHWARZ 1X1.5	M
--	0411060	KABEL GELB 1X1.5	M
--	0411080	KABEL BRAUN 1X1.5	M
--	0411080	KABEL BRAUN 1X1.5	M
--	0411111	KABEL BLAU 1X2.5	M
--	0411303	KABEL BLAU 1X4.0	M
--	0411112	KABEL BRAUN 1X2.5	M
--	0411302	KABEL SCHWARZ 1X4.0	M
--	0411140	KABEL ROT 1X6.0	M
--	0411170	KABEL SCHWARZ 1X6.0	M
--	0411180	KABEL GELBGR. 1X6.0	M
--	0411200	KABEL BRAUN 1X6.0	M
02	0411210	KABEL SCHWARZ 2X0.75 BRAUN/BLAU	M
--	0411090	KABEL SCHWARZ 2X1.0 BRAUN/BLAU	M
--	0411240	KABEL SCHWARZ 2X1.5 BRAUN/BLAU	M
--	0411310	KABEL SCHWARZ 2X2.5 BRAUN/BLAU	M
--	0411280	KABEL SCHWARZ 2X4.0 BRAUN/BLAU	M
03	0411211	KABEL SCHWARZ 3X0.75 BLAU/BRAU SCHWARZ	M
--	0411100	KABEL SCHWARZ 3X1.5	M
--	0411270	KABEL WEISS 3X1.5 BRAUN/BLAU/GRUENGELB	M
--	0411290	KABEL WEISS 3X2.5 GRUEN/BLAU/GRUENGELB	M
--	0411190	KABEL SCHWARZ 3X6.0 BLAU /SCHWARZ/ROT	M
04	0411220	KABEL SCHWARZ 4X1.0 SCHWARZ/GELB/WEISS/ROT	M
--	0411221	KABEL SCHWARZ 4X1.0 BRAUN/GRUEN/WEISS/ROT	M
--	0411340	KABEL WEISS 4X1.5 GELB/BRAUN/BLAU/SCHWARZ	M
--	0411350	KABEL SCHWARZ 4X1.5 SCHWARZ/BRAUN/ROT/BLAU	M
--	0411230	KABEL SCHWARZ 4X2.5 ROT/BLAU/BRAUN/SCHWARZ	M
05	0411000	KABEL SCHWARZ 6X1.0	M
06	0411380	KABEL SCHWARZ 7 POLIG 2X2.5 UND 5X1.0	M
07	0412010	FLACHSTECKHUELSE POT 4.8X0.8	ST
--	0412030	FLACHSTECKHUELSE BLAU 1.5X2.5	ST
--	0412050	FLACHSTECKHUELSE GELB 4.0-6.0	ST
--	0412070	FLACHSTECKHUELSE GELB 4.0-6.0/9X1.2	ST
--	0412090	FLACHSTECKHUELSE BLANK 1.0-2.5	ST
08	0412060	FLACHSTECKER ISOL. blau mit ABZWEIG	ST
09	0412550	RINGZUNGE BLAU M 5	ST
--	0412560	RINGZUNGE BLAU M 6	ST
--	0412570	RINGZUNGE BLAU M 8	ST
--	0412590	RINGZUNGE GELB M 6	ST
--	0412600	RINGZUNGE GELB M 8	ST
--	0412610	RINGZUNGE GELB M 10	ST

G01

ELEKTRO UEBERSICHT

POS.	ART-NR	BEZEICHNUNG	ME
10	0412800	KABELSCHUH M 10 10.0	ST
11	0415340	LUESTERKLEMME 16.0 12 - POLIG	ST
--	0415360	LUESTERKLEMME 10.0 12 - POLIG	ST
--	0415370	LUESTERKLEMME 6.0 12 - POLIG	ST
12	0411920	MASSEBAND METERWARE	M
13	0412930	BRUECKE F. SICHERUNGSKASTEN	ST
14	0412940	KABELENDHUELSE 10.0	ST
--	0412960	KABELENDHUELSE 6.0	ST
--	0412990	KABELENDHUELSE 4.0	ST
--	0412980	KABELENDHUELSE 2.5	ST
--	0412970	KABELENDHUELSE 1.5	ST
15	0413020	ISO-SCHLAUCH 5 MM SCHWARZ	M
--	0413031	ISO-SCHLAUCH 30MM SCHWARZ	M
--	0413033	ISO-SCHLAUCH 10MM SCHWARZ	M
16	0415060	KABELBINDER 170 LG.	ST
--	0415050	KABELBINDER 100 LG.	ST
--	0415070	KABELBINDER 280 LG.	ST
--	0415071	KABELBINDER 371 LG.	ST
17	0413040	KABELKANAL 40X40 GRAU	M
--	0413060	KABELKANAL 30X30 GRAU	M
--	0413100	KABELKANAL 40X80 LDK GRAU	M
--	0413120	KABELKANAL 25X30 GRAU	M
--	0413080	KABELKANAL 15X30 HOLZDEKOR	M
--	0413090	KABELKANAL 15X15 HOLZDEKOR	M
--	0413091	KABELKANAL 17X17 braun	M
18	0415640	BATTERIEKLEMME MINUS MIT SCHRAUBE	ST
--	0415680	BATTERIEKLEMME PLUS MIT SCHRAUBE	ST
19	0477200	BATTERIE 50 AH 1 95 501 334 MIT KAPAZITATSANGA	ST
--	0477210	BATTERIE 75 AH 1 95 751 334 MIT KAPAZITATSANGA	ST
20	0416230	STECKDOSE F SA.	ST
21	0477030	LADEGERAET LA 50	ST
--	0477070	LADEGERAET LA 75	ST
--	0477070	LADEAUTOMAT LA 110 ART. 910.10	ST
--	0477100	LADEGERAET LA 150	ST
22	0416970	SICHERUNG 5 A	ST
--	0416960	SICHERUNG 8 A	ST
--	0416980	SICHERUNG 12 V. 16 A 1904 520 B	ST
--	0416990	SICHERUNG 40 A	ST
--	0416900	SICHERUNG 10 A FEINSICHERUNG	ST

G02

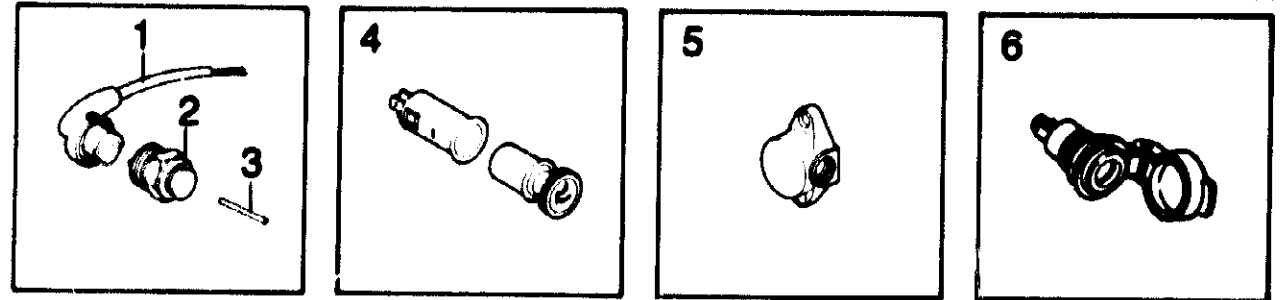
ELEKTRO UEBERSICHT

POS.	ART-NR	BEZEICHNUNG	ME
23	0415230	SCHELLE NR.605 11 MM METALL	ST
--	0415240	SCHELLE NR.605 13 PG METALL	ST
--	0415000	SCHELLE,RUND,GRAU HKL-150 8-25 .NAGE	ST
24	0416450	WECHSELSCHALTER JUNG 900 U	ST
--	0416451	AUFPUTZRAHMEN JUNG ZU 41645	ST
--	0416452	WIPPE JUNG LS 990 W. ZU 41645	ST
25	0437711	TAUCHPUMPE T 3 FB. blau/gelb	ST
--	0437712	PUMPE 2450 808.201	ST
--	0437715	TAUCHPUMPE m. ADAPTER	ST
26	0411810	GUMMITUELLE ID 4,5 AD 14, VD 2	ST
--	0411800	GUMMITUELLE ID 9,0 AD 16, VD 1	ST
--	0411820	GUMMITUELLE ID 12 AD 25, VD 4	ST
--	0411860	GUMMITUELLE F.COMET- PUMPE	ST
--	0411830	GUMMITUELLE NR.3592 F.SCHLUSSLEUCHTE	ST
--	0411850	GUMMITUELLE ID 13, AD 23, VD 2	ST
27	0477040	STROMWANDLER UMFORMER 60 WATT	ST
28	0471830	TRUMA-THERME KPL.	ST
--	0471831	ABLASSVENTIL F.TRUMA-THERME	ST

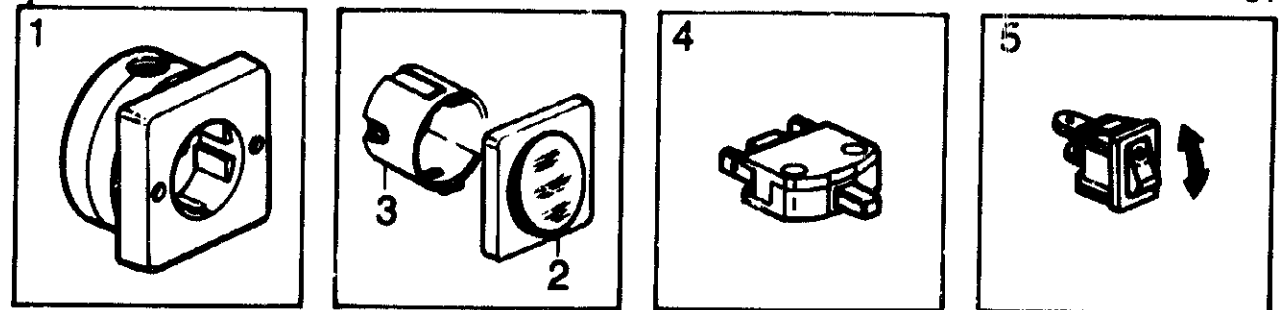
G03

ELEKTRO UEBERSICHT

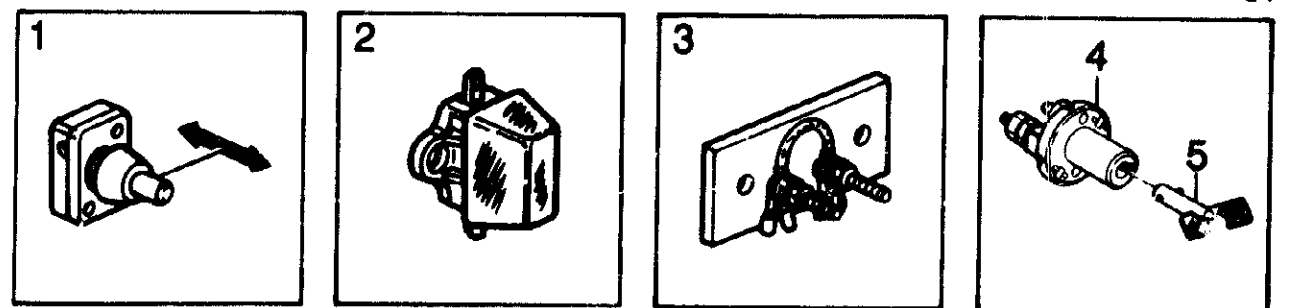
POS.	ART-NR	BEZEICHNUNG	ME
01	0416362	KABEL F.RUECKFAHRS.	ST
02	0416360	SCHALTER F.RUECKFAHRS.	ST
03	0416361	STIFT F.SCHALT.41636	ST
04	0416100	STECKDS.M.ZIG. 12 V	ST
05	0416150	STECKDOSE SCHW.12 V /FERNSEHSCRANK	ST
06	0416180	STECKDOSE 12 V (TOILETTENSCHR.)	ST



01	0416280	STECKDOSE 220 V UNTERPUTZ	ST
02	0416221	AUSSCHALTER F.41622 FB.BRAUN	ST
03	0416220	SCHALTER-EINBAUDOSE	ST
04	0416330	SCHALTER END. F.KLEIDERSCHRANK	ST
05	0416381	SCHALTER EIN/AUS SCHWARZ	ST



01	0416700	DRUCKSCHALTER EIN/AUS M.SCHWARZEM KNOPF/KAPPE	ST
--	0416701	MUTTER F.41670	ST
02	0416320	SCHALTER END. F.TRITTSTUFE	ST
03	0416680	HAUPTANSCHL.M.SHUNT F.IT-111	ST
04	0416390	BATT.HAUPTSCHALTER M.SCHLUESSEL	ST
05	0416391	SCHLUESSEL F.BATTERIEHAUPTSCHALTER	ST

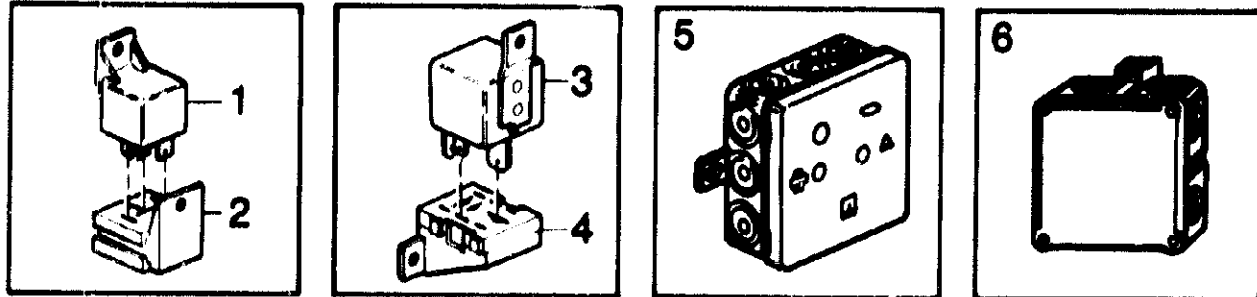


G04

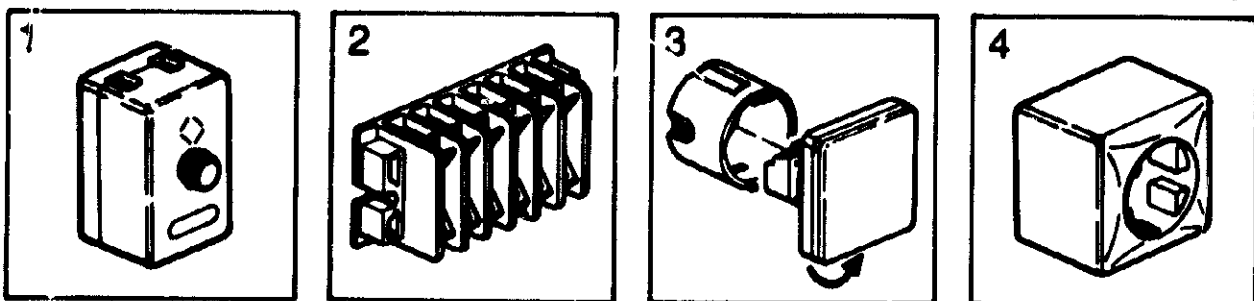
ELEKTRO UEBERSICHT

 POS. ART-NR BEZEICHNUNG ME

01	0416010	RELAIS F.KUEHLSCH.	ST
02	0416130	RELAIS-SOCKEL F.41601	ST
03	0416070	RELAIS F.BATTERIEUM. 24V /20 A	ST
04	0416071	RELAIS-SOCKEL F.41607	ST
05	0416111	KABELABZWEIGDOSE F.INNEN	ST
06	0416110	KABELABZWEIGDOSE 220V.HENSEL	ST



01	0416140	SICHERUNGSDOSE 4 POLIG	ST
--	0416141	SICHERUNGSDOSE 2 POLIG	ST
--	0416144	SICHERUNGSDOSE 6 POLIG	ST
--	0416145	SICHERUNGSDOSE 8 POLIG	ST
02	0415580	VERTEILERBL.3-FACH	ST
--	0415570	VERTEILERBL.4-FACH	ST
--	0415590	VERTEILERBL.7-FACH	ST
--	0415560	VERTEILERBL.8-FACH	ST
03	0416190	STECKDOSE "BERKER"	ST
--	0416220	SCHALTER-EINBAUDOSE	ST
04	0416250	STECKDOSE 220 V AUFPUTZ	ST
--	0416260	B-PLATTE F.STECKDOSE 41625	ST

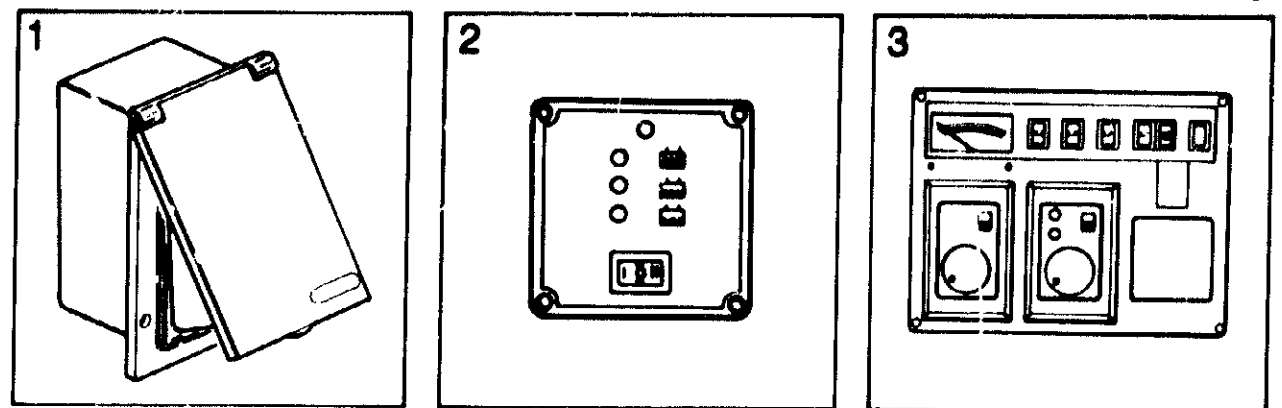


G05

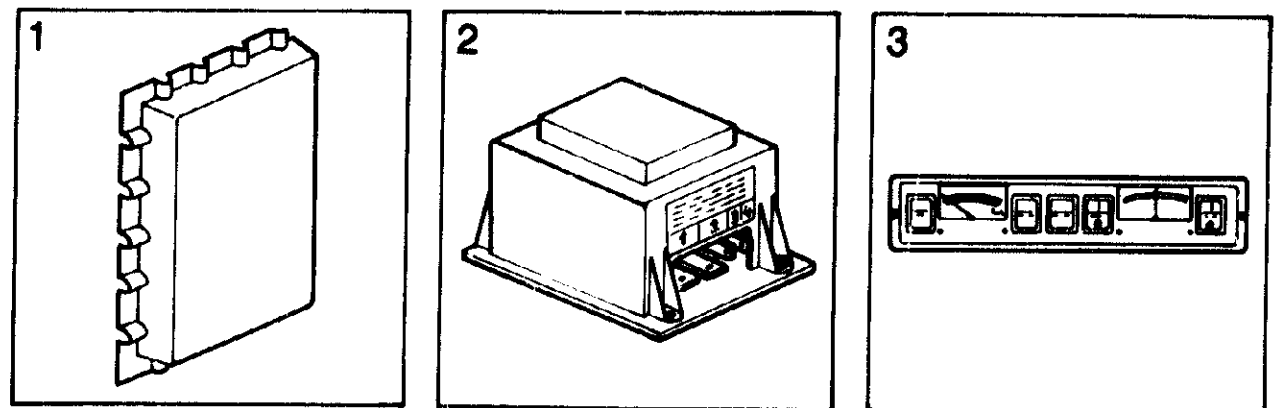
ELEKTRO UEBERSICHT

 POS. ART-NR BEZEICHNUNG ME

01	0416300	AUSSENSTECKDOSE CEE 17 BRAUN	ST
--	0416306	AUSSENSTECKDOSE CEE 17 RAL 9001	ST
--	0416302	AUSSENSTECKDOSE KASTEN M.DECKEL F.INNEN	ST
--	0416307	Deckel f. A-Steckdose 0416300	ST
--	0416309	Deckel f. A-Steckdose 0416306	ST
--	0416303	AUSSENSTECKD.-GUMMI- DICHTUNG	ST
--	0416304	AUSSENSTECKD.-STECKER KPL.	ST
02	0410081	INSTRUMENTENTAFEL IT 20.1	ST
03	0410150	INSTRUMENTENTAFEL IT 14.1	ST
--	0410152	BOILER-BEDIENTL.F.IT 14.1(410150)	ST
--	0410153	TRUMAGERB.BED.TEIL F.IT 14.1(410150)	ST
--	0410151	STECKDOSE SCHWARZ FUER 410150	ST



01	0232100	Abdeckhaube f. IT 141	ST
02	0416004	RELAIS f. IT 141	ST
03	0410160	INSTRUMENTENTAFEL IT 101	ST

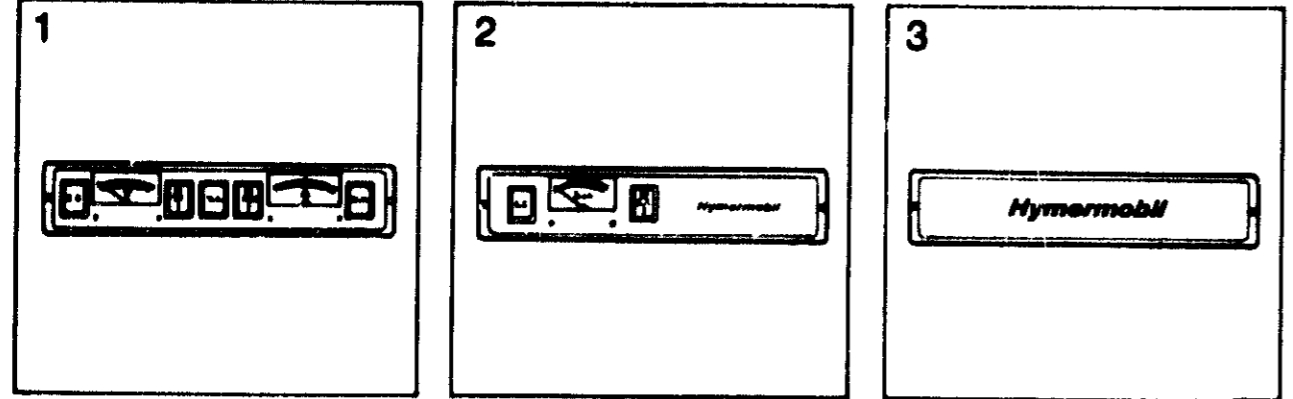


G06

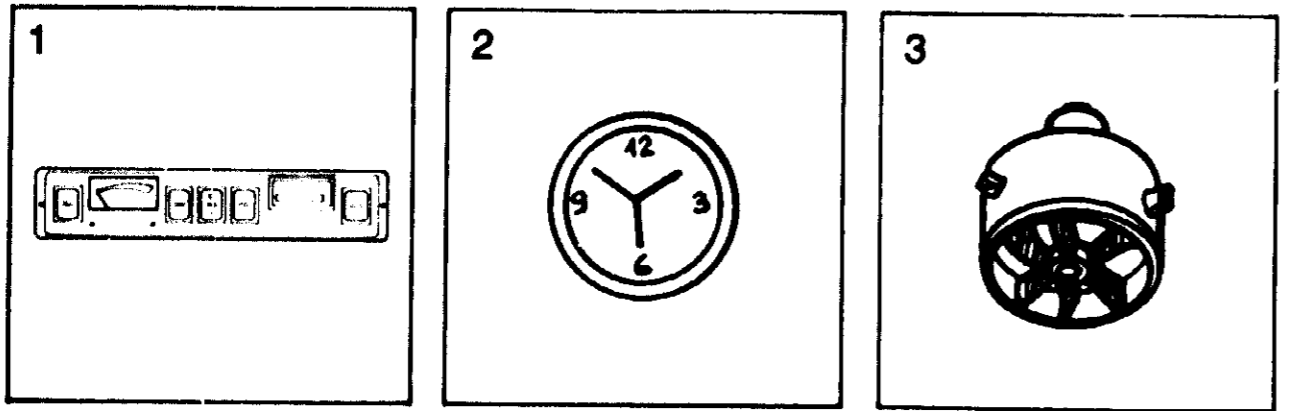
ELEKTRO UEBERSICHT

 POS. ART-NR BEZEICHNUNG ME

01	0410100	INSTRUMENTENTAFEL IT 111	ST
02	0410110	INSTRUMENTENTAFEL IT 112	ST
03	0410130	INSTR. -BLENDE IT 114	ST



01	0410120	INSTRUMENTENTAFEL IT 113	ST
02	0358980	UHR - QUARZ W 51 M. ZIFFERBLATT	ST
--	0477350	BATTERIE-LADYZELLE 1.5 V	ST
03	0479040	LUEFTERMOTOR 12 V COMET 126 13	ST

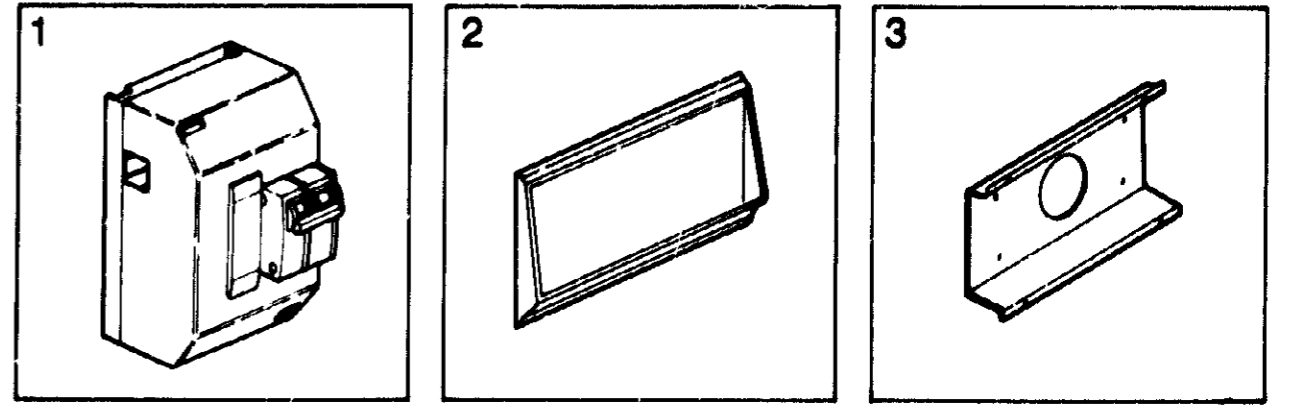


G07

ELEKTRO UEBERSICHT

 POS. ART-NR BEZEICHNUNG ME

01	0416600	SICHERUNGSAUTOMAT KPL.	ST
02	0417007	SOCKEL f. SCHLUSSLEUCHE	HM-B-KLASSE + CAMP ST
03	0511138	ROCKLEUCHTENHALTER B-KLASSE	ST



G08

I N H A L T S V E R Z E I C H N I S

*****		*****	
BEZEICHNUNG		SEITE	
*****		*****	
A	ABDECKHAUBE FOR IT 141	G 06	
	ABDECKKAPPEN UBERSICHT	D 13	
	ABGASKAMIN HEIZUNG	C 08	
	ABGASKAMIN KOHLSCHRANK	C 08	
	ABWASSER KLEINTEILE UBERSICHT	F 07	
	ABWASSERTANK UBERSICHT	F 06	
	AUSSEN-BAUGRUPPEN-UBERSICHT	A 02	
	AUSSENDUSCHE UBERSICHT	F 11	
	AUSSENSPIEGEL	A 07 - A 08	
B	BASISZEICHNUNG	A 01	
	BLECHVERKLEIDUNG KOCHENHANGESCHRANK	D 05	
	BOILER B 10 UBERSICHT	F 04	
	BUGTEIL UBERSICHT	A 07 - A 08	
D	DACH	A 04	
	DACHGALERIE B-KLASSE	A 13	
	DACHLOFTER UBERSICHT 400X400	B 02	
	DACHLOFTER UBERSICHT 800X500	B 03	
E	EINGANGSTOR GETEILT AB MODELL 90	B 06 - B 07	
	ELEKTRO UBERSICHT	G 01 - G 08	
F	FAHRERHAUSSITZE UBERSICHT FIAT	C 11	
	FAHRERHAUSTOR UBERSICHT FIAT AB MODELL 90	B 04 - B 05	
	FAHRGESTELL UBERSICHT	A 03	
	FENSTERECKEN UBERSICHT	B 12	
	FENSTER UBERSICHT	B 10 - B 12	
	FRISCHWASSERTANK UBERSICHT	F 08 - F 09	
	FRISCHWASSER KLEINTEILE UBERSICHT	F 10	
	FUSSBODEN UBERSICHT	A 05	
G	GASKASTEN- UND KLAPPEN UBERSICHT AB MODELL 90	B 08	
	GASKOCHER CRAMER MOD. 89	D 04	

I N H A L T S V E R Z E I C H N I S

*****		*****	
BEZEICHNUNG		SEITE	
*****		*****	
H	HECKSTOSSSTANGE AB MODELL 90	A 14	
	HECKSTOSSSTANGE MIT MOTORRADHALTERUNG	B 01	
	HECKWAND	A 04	
	HEIZUNG	E 01	
	HOLZPROFIL UBERSICHT	D 12	
	HUBBETT UBERSICHT HM FIAT	C 10	
K	KIEMKENBLECH UBERSICHT	C 08	
	KLEINTEILE ZUR MOBELMONTAGE	D 08 - D 11	
	KLEINTEILE ZUR VORHANGMONTAGE	E 06 - E 07	
	KNOPFE UBERSICHT	E 11	
L	LEUCHTEN UBERSICHT	F 12	
	LOFTUNGSGITTER	C 09	
M	MOBEL UBERSICHT MODELL 90	C 12 - C 14	
P	POLSTER UBERSICHT MODELL 90	E 09 - E 10	
	PROFIL UND ENDSTOCK UBERSICHT	C 01 - C 06	
R	ROLLO UBERSICHT	E 08	
	RUCKLEUCHTENHALTER B-KLASSE	G 08	
S	SCHABRACKE UBERSICHT	E 05	
	SCHIEBENWISCHER BUG HM - FIAT	A 10	
	SCHILDER UND DEKOR UBERSICHT	C 07	
	SCHUBLADEN UBERSICHT	D 06	
	SEITENWAND	A 04	
	SICHERHEITSGURT UBERSICHT	C 11	
	SITZGRUPPE UBERSICHT	D 01 - D 02	
	SOCKEL FOR SCHLUSSLEUCHE	G 08	
	SPOILER UBERSICHT FIAT	A 09	
	SPRITZLAPPEN FIAT	A 06	
STAUKLAPPEN-UBERSICHT AB MODELL 90	B 09		
STORE UBERSICHT	E 05		

I N H A L T S V E R Z E I C H N I S

BEZEICHNUNG **SEITE**

.....

T	TANK-ZUBEHÖR ÜBERSICHT FIAT	A 05
	TEPPICH ZUSCHNITT FIAT AB MODELL 88	E 08
	T- LEBEGEL FOR MOTORRADHALTERUNG	A 14
	THETFORD CASSETTE	F 05
	THEKEN ÜBERSICHT MODELL 90	D 03
	TISCH ÜBERSICHT	D 07
	TOILETTENRAUMSCHLOSS	F 03
	TOILETTEN ÜBERSICHT MODELL 90	F 01 - F 02
	TRITTSTUFE MIT HEBEL RECHTS	A 11
	TRITTSTUFE ELEKTRISCH	A 12
V	VORHANGBANDER ÜBERSICHT	E 05
	VORHANG ÜBERSICHT	E 04
	VORHANG ZUBEHÖR	E 05
W	WARMLUFT KLEINTEILE ÜBERSICHT	E 02 - E 03